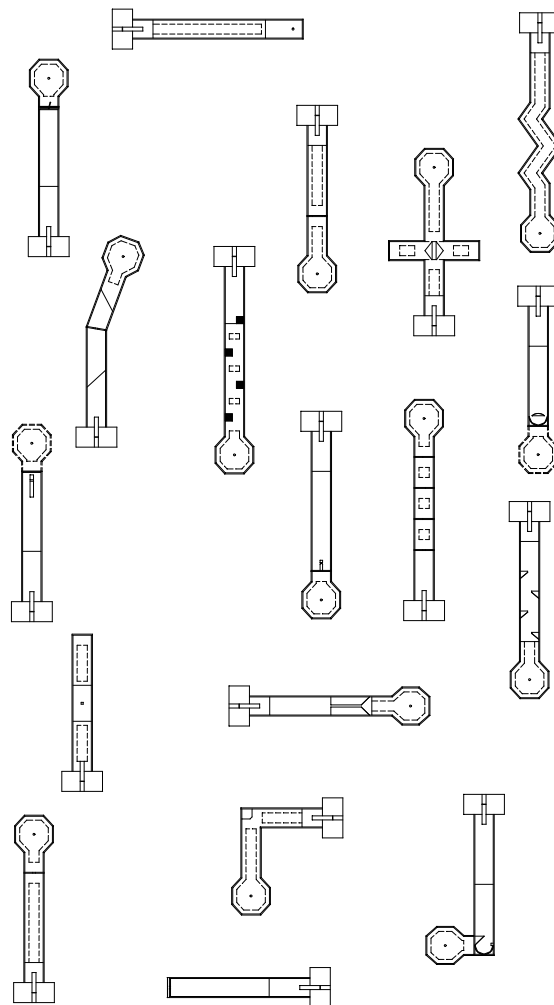


HUOPARATASÄÄNNÖSTÖ

Painos 2026

Ratagolfin huoparatojen ratasäännöt ja mittapiirustukset



Copyright ©
SUOMEN RATAGOLFLIITTO RY
TEKNINEN KOMITEA
Toimittanut ARI AHRENBORG

SISÄLLYSLUETTELO

1	JOHDANTO	3
2	YLEISMITOITUS	4
3	Ratamallit.....	6
3.1	Porttirata	7
3.2	Kaksoisportti	9
3.3	Laatikkorata	11
3.4	Saksalainen korko	12
3.5	Näköharha	15
3.6	Luukku	16
3.7	Pudotusrata	18
3.8	Aura eli gentleman.....	20
3.9	Avosilta	22
3.10	Kulmarata	23
3.11	Erikoiskulma	25
3.12	Keskikukkula.....	28
3.13	Juusto	29
3.14	Kehto	31
3.15	Kalanruoto	32
3.16	Avoputki.....	33
3.17	Sivuluukku	35
3.18	Silta	37
3.19	Portti kukkulalla	38
3.20	Salama	39
3.21	Hyppyri	40
3.22	Kalteva	41
3.23	Sisäänlyöntirata (Brynneri)	43
3.24	Ruotsalainen korko.....	44
3.25	Risti	47
3.26	Möllbergin kehto	49
3.27	Käännetty postiluukku	51
3.28	Hevosenkenkä.....	52
3.29	Rinnakkaisportti.....	54
3.30	Kiintovaaka	55
3.31	Keskigreeni.....	56
3.32	Käytävä	57
4	Esteaukkokaaviot.....	58

1 JOHDANTO

Kansainvälinen Ratagolfliitto WMF on hyväksynyt kansainvälisiksi viisi ratatyypistandardia: betoni, eterniitti, ruotsalainen huopa, adventure golf sekä MOS (minigolf open standard), joka käsittää kaikki muut mahdolliset kenttätyytit. Tämä säännöstö koskee huopastandardin mukaisia huoparatasäytäntöjä.

Vain kentät, joilla on huoparatastandardin mukaisesti mitoitettut radat ja esteet, joista korkeintaan kolme voi olla mallistosta poikkeavia ratoja, voidaan hyväksyä huopakentäksi.

Sallittu mittatoleranssi on +/- 2 %. Näissä sääntöissä teksti on määräävä ja kuvat neuvoo-antavia, jos niiden välillä on ristiriitaa. Jos johonkin kohtaan ei tekstissä ole viittausta, on kuva määräävä. Saman ratamallin eri variaatiot ovat sallittuja, mutta korkeintaan kaksi kenttä kohden.

Tämän ratamallisäännöstön tarkoituksena on toimia standardin mukaisten huoparatojen radantarkastuksen perusteina ja kentänomistajien ohjeistona ratojen saattamiseksi sääntöjenmukaisiksi.

Tämä ratamallisäännöstö perustuu Suomen Ratagolfliitto ry:n (SRGL ry) ja kansainvälisen Ratagolfliiton (World Minigolfsport Federation WMF) sääntöihin. Julkaisija on SRGL ry:

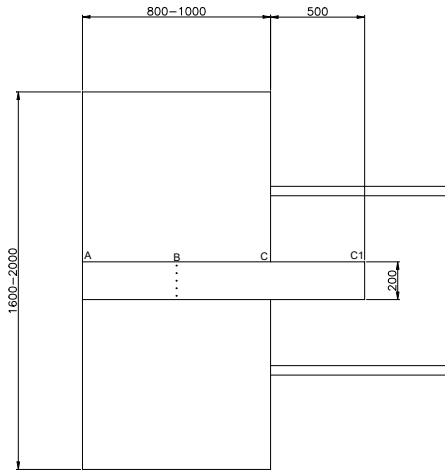
Säännöstössä esitetään kaikki standardiin kuuluvat ratamallit, niiden pituus, korkeus, esteaukot ja kaikki mahdolliset erityistä määrittelyä vaativat seikat.

Tämä ratamallisäännöstö on voimassa, kunnes se osittain tai kokonaan kumotaan ja korvataan uudella säännöllä.

Ratamallisäännöstön on toimittanut Ari Ahrenberg

Säännöstö on Suomen Ratagolfliitto ry:n hyväksymä.

2 YLEISMITOITUS



Yleisesti huoparatojen mitoitus on seuraava:

Pituus (radat ilman puttialuetta)

6 m-16 m sisältäen lyöntialustan

Pituus (radan puttialueella)

6 m-18 m sisältäen lyöntialustan

Leveys (laitojen sisäpintojen väli)

0,9 m

Laidan paksuus

enintään 8 cm

Mäen korkeus

0,3 m-1,6 m ellei erikseen määriteltä

Mäen ei tarvitse tasaisesti nouseva

Puttialueen halkaisija

1,8 m tai 2,4 m

Lyöntipellin pituus

1,3 m-1,5 m

Lyöntipellin leveys

0,2 m

Vaihtoehto: suunnikas, jonka etureuna

0,2 m ja takareuna 0,4 m

Lyöntialustan koko

0,8 m-1 m x 1,6 m-2 m

Kupin halkaisija, ellei muuta määriteltä

0,1 m.

Porttiaukkojen korkeus

5-9 cm

Piirustuksia ylläpitää WMF.

Rata voivat olla kentällä 1-18 missä järjestyksessä tahansa.

Pelikuvaversiot ovat sallittuja malleista 3, 5, 10, 11, 15, 17, 20 ja 22.

Perusmitoitus on ilmoitettu sentteinä.

Lyöntipellin osa merkintöjen A ja B välillä on aloitusaluetta. B on tarkalleen A:n ja C:n puolivälissä. Lyöntipelti on määritelty A:sta C1:seen.

Puttialueella oleva kuppi saa olla missä tahansa kohtaa puttialuetta, kunhan se on 30 cm:n etäisyydellä laidasta.

Kullekin puttialueelle merkitään siirtolinja tasaiselle 20cm: etäisyydelle. Siirtolinjat esteiden lähelle merkitään 50 cm:n etäisyydelle ja 20 cm:n etäisyydelle laidoista. Tarkempia tietoja on kunkin ratamallin yhteydessä.

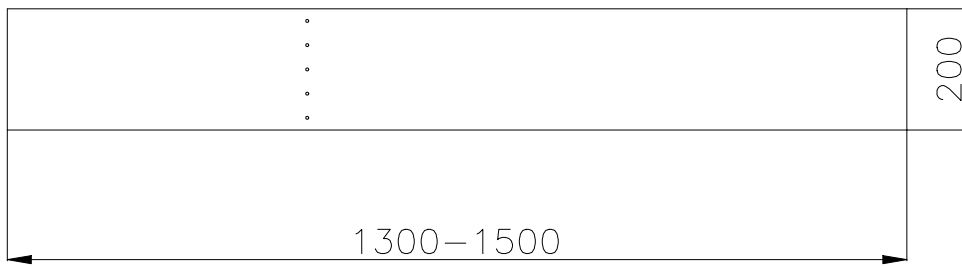
Seuraavat radat voidaan rakentaa myös ilman puttialuetta: 6, 8, 9, 14, 17, 28, 28 ja 30.

Pelialueelle saa astua, mutta vain lyöntiä varten. Esteiden päälle astuminen on kiellettyä.

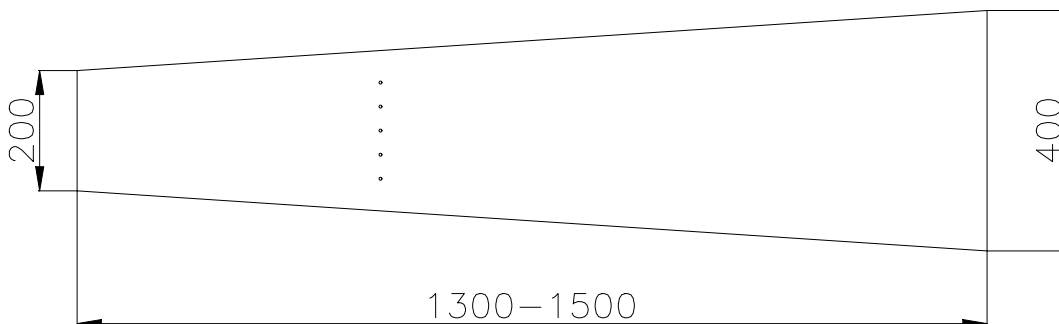
2.1.1 Lyöntipellin mitoitus

Lyöntipellin paksuus 3-4 mm.

Suorakaidepelti



Viuhkapelti

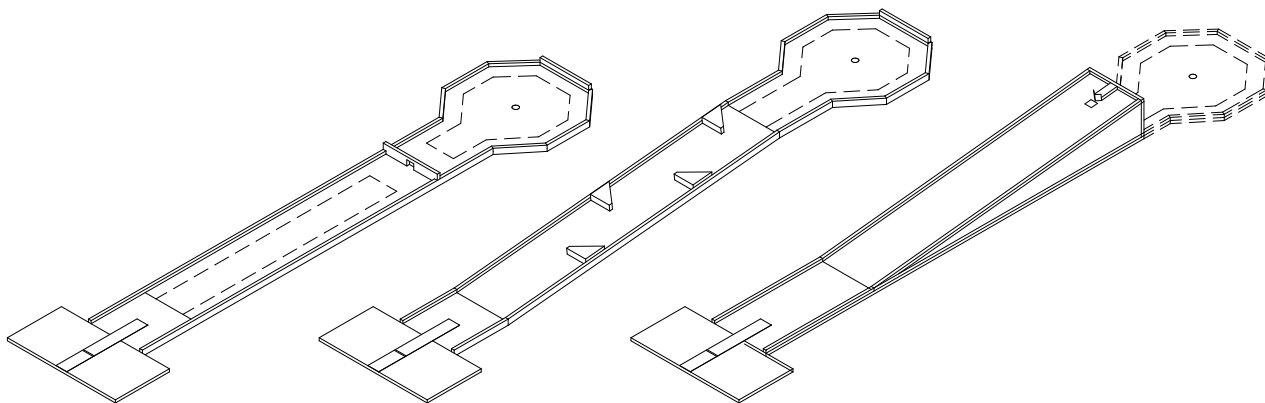


2.1.2 Lyöntiviivan mitoitus

Lyöntiviivassa tulee olla vähintään viisi lyöntipistettä. joista keskimmäinen radan keskilinjalla.

3 Ratamallit

Kuten aikaisemmin todettiin, kuuluu kilpailukenttään 18 rataa. Ratoja tulisi valita monipuolisesti eri ratakategorioiden joukosta. Ratakatteeriat ovat:



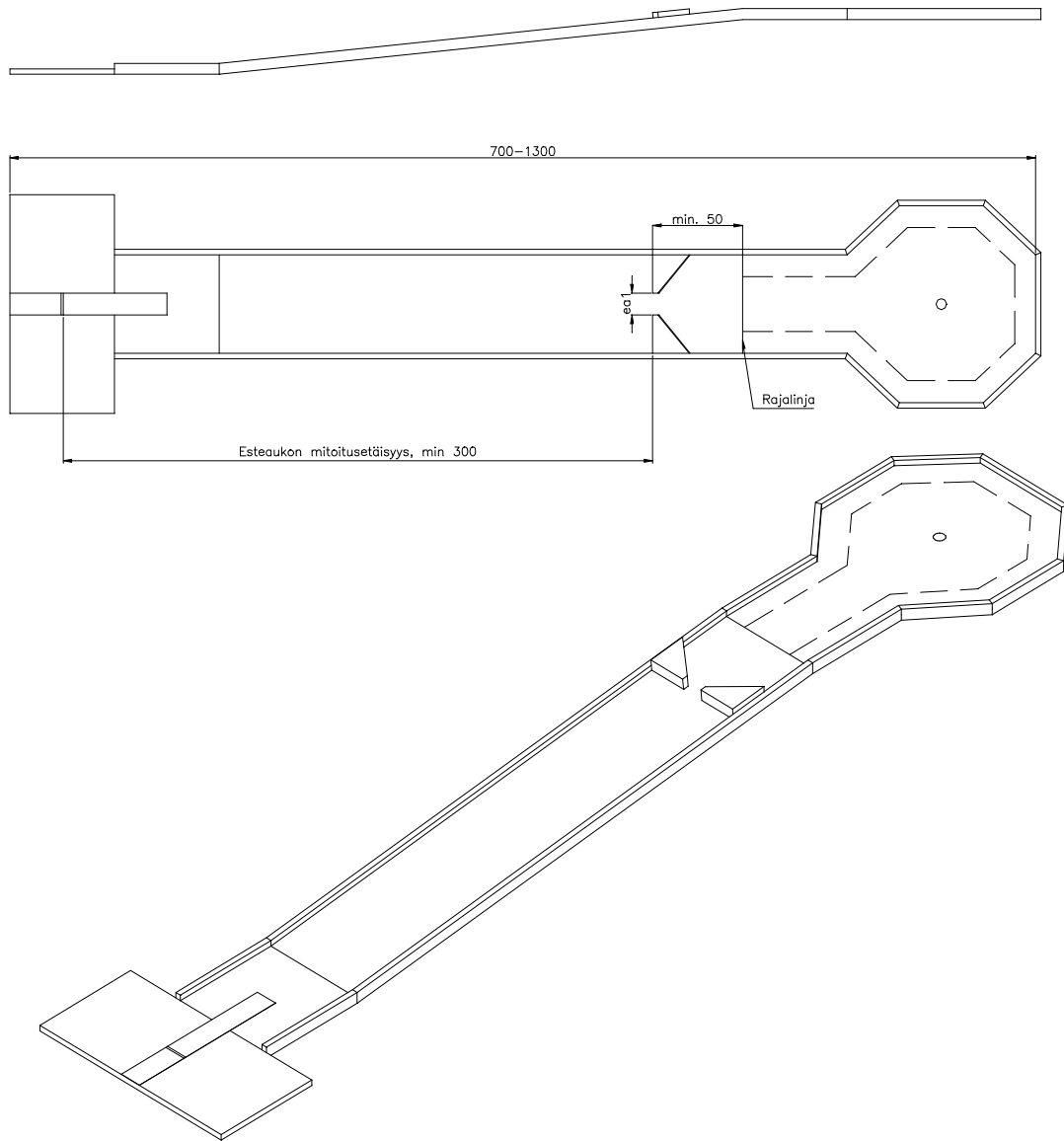
Tasaiset/ suorat radat

Mäkiradat

Telineradat

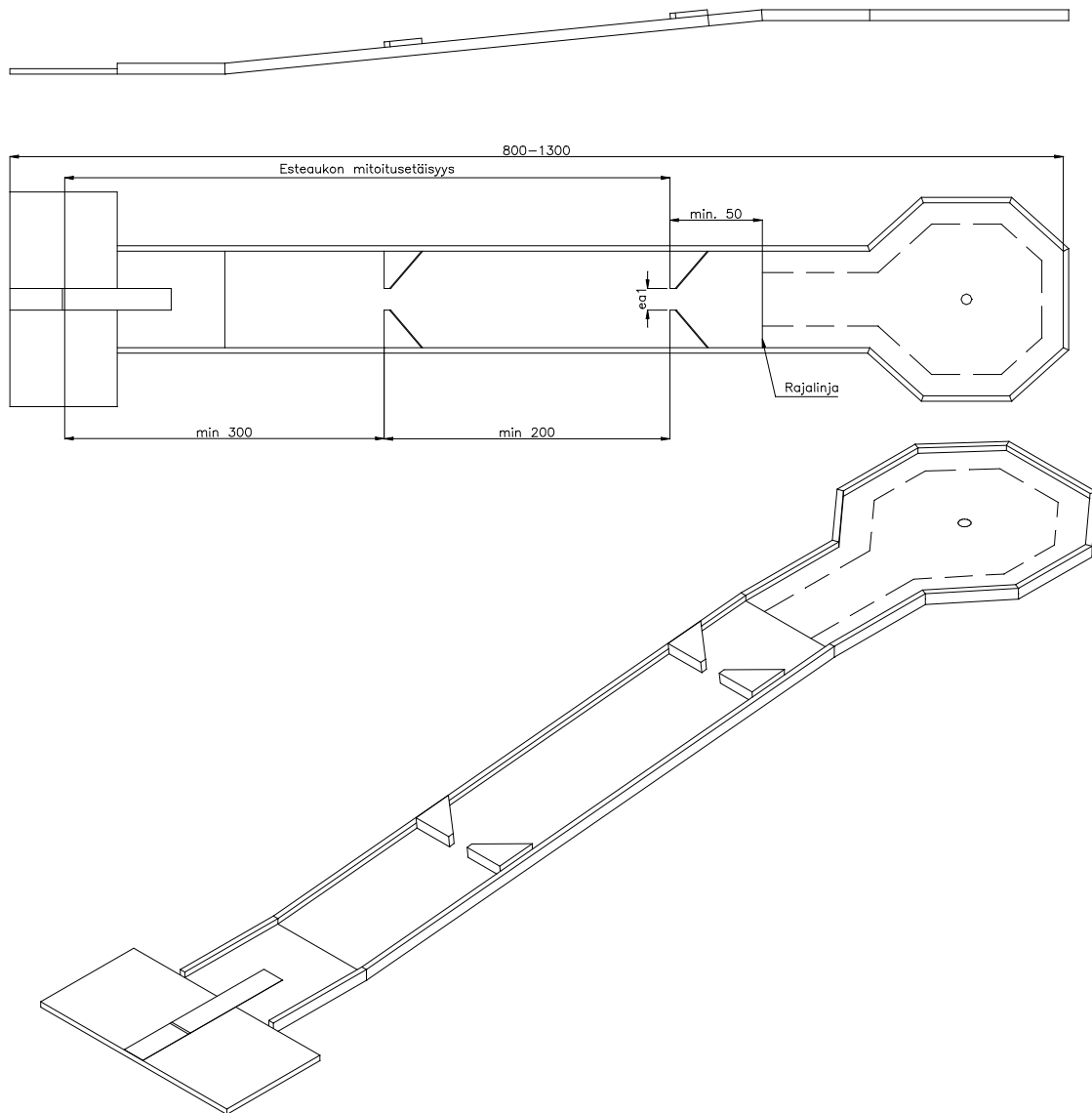
Ratamallien esityksessä annetaan ratojen suosituspituudet ja –korkeudet ja muut mitoitustiedot sekä raja- ja siirtolinjojen paikat sikäli kuin niitä kyseisessä radassa on. Lisäksi esitetään kunkin radan estekuvat. Ratamallien esitysjärjestyksellä ei ole merkitystä ratojen sijoitusjärjestykseen kentällä. Radat, joissa on käännöksiä, voidaan rakentaa myös esitettyihin piirroksiin nähden peilikuvina.

Vaihtoehto 2



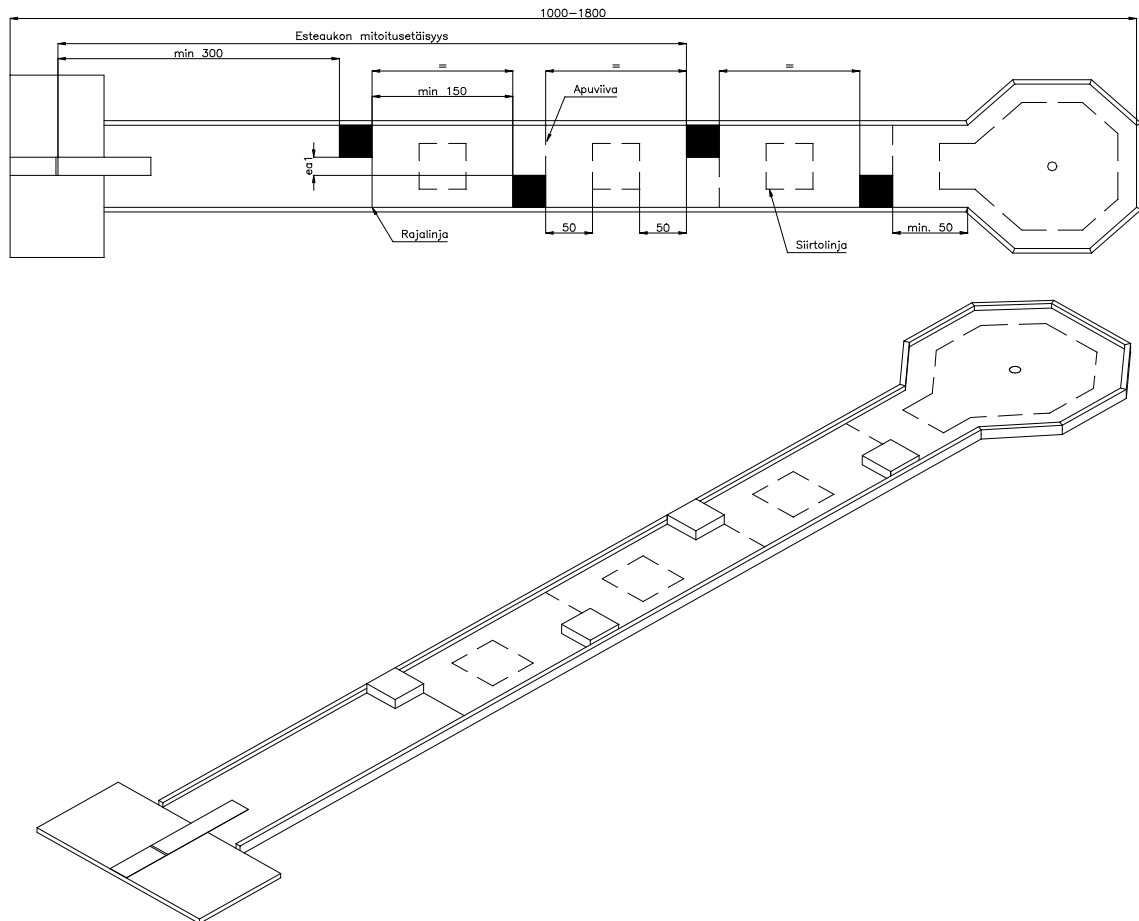
Kulkureitti	Pallon tulee kulkea esteaukosta.	
Mitoitus	Radan pituus	7-13 m.
	Esteaukon leveys	esitetty esteaukkokaaviossa 1.

Vaihtoehto 2



Kulkureitti	Pallon tulee kulkea esteaukoista.
Mitoitus	Radan pituus 8-13 m. Esteaukon leveys on esitetty esteaukkokaaviossa 1. Esteaukon määrittelyetäisyys on lyöntiviivasta toisen esteen etureunaan.
Muuta	Ensimmäisen esteaukon tulee olla vähintään yhtä leveä kuin toinen aukko.

3.3 Laattakorata

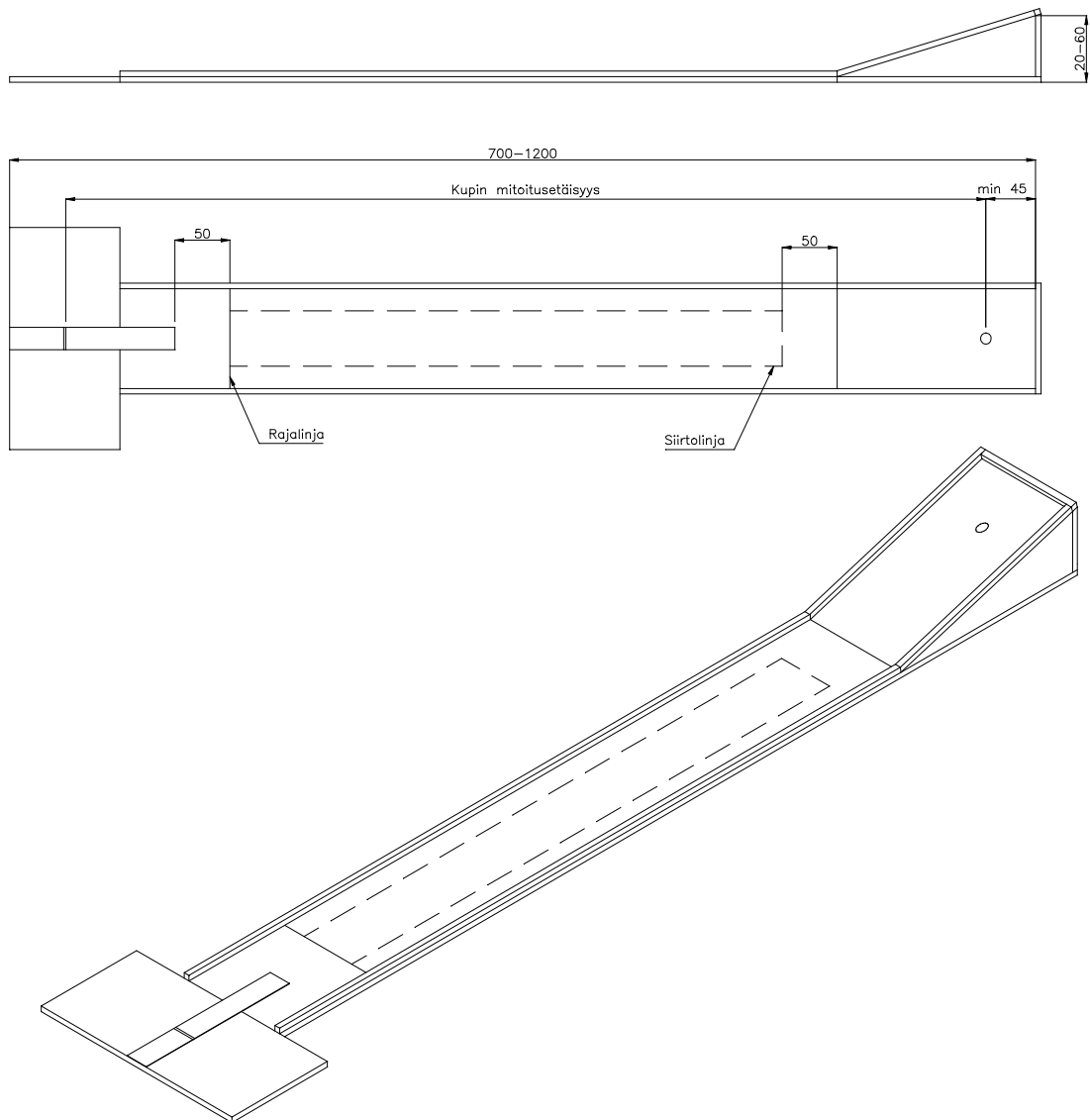


Kulkureitti	Pallon tulee kulkea esteiden välistä.
Rajalinja	Rajalinja merkitään ensimmäisen esteen takareunaan.
Mitoitus	Radan pituus 10-18 m. Esteiden välisen etäisyyden tulee yhtä suuri. Esteaukon leveys on esitetty esteaukkokaaviossa 1. Esteaukon määrittelyetäisyys on lyöntiviivasta kolmannen esteen etureunaan.
Apuviiva	Apuviiva merkitään muiden kuin ensimmäisen esteen takareunaan.
Pallon siirtäminen	Jos pallo pysähtyy juuri ennen apuviivaa tai kosketuspisteeltään apuviivalle, voidaan pallo siirtää enintään 50 cm:n etäisyydelle esteestä aloitusalueen suuntaan. Jos pallo on ohittanut apuviivan kosketuspisteeltään, voidaan pallo siirtää enintään 50 cm:n etäisyydelle puttialueen suuntaan.
Muuta	Radassa voi olla 3, 4 tai 5 laatikkoa.

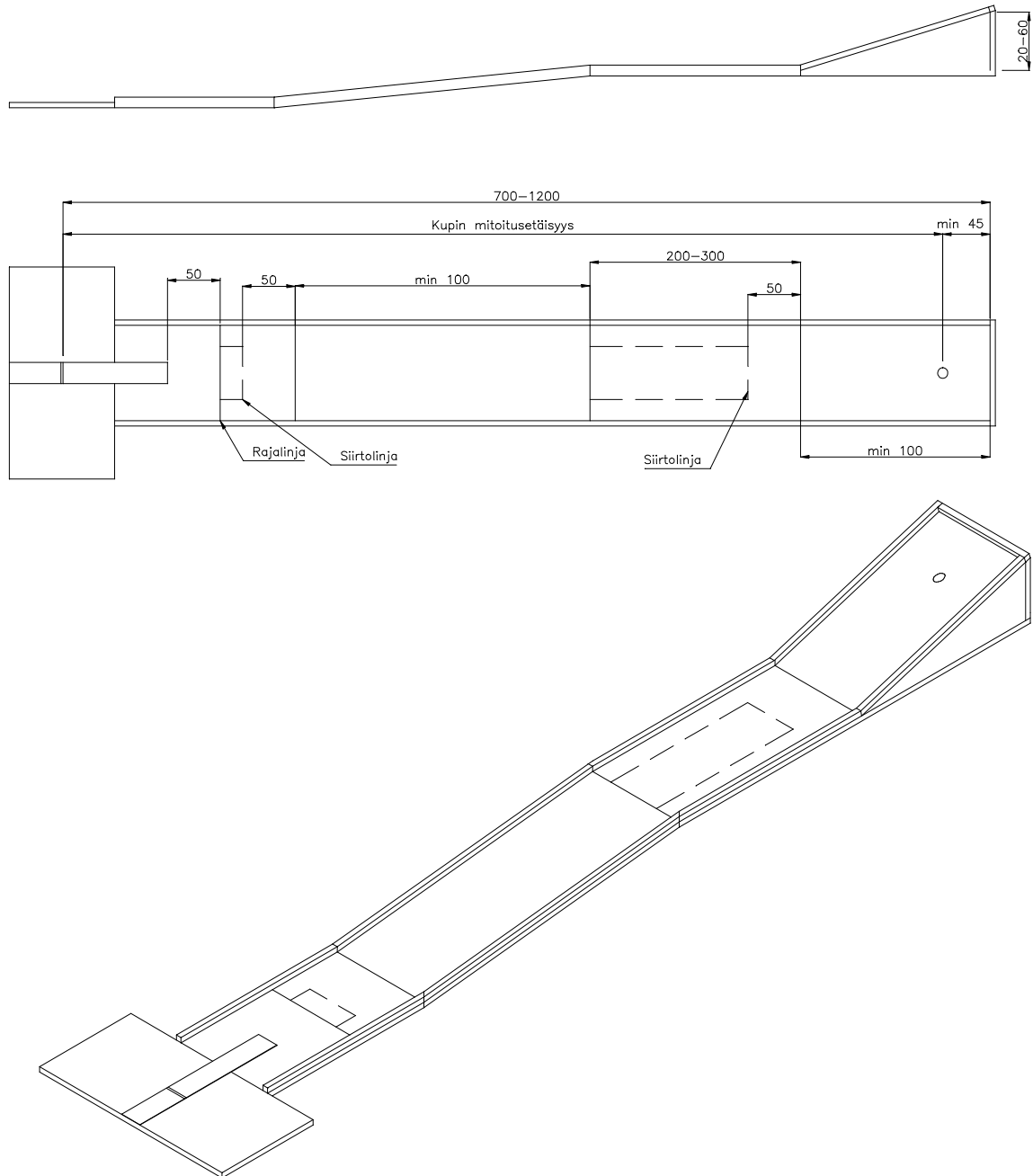
3.4 Saksalainen korko

- Vaihtoehto 1 Tasainen rata, jossa radan loppuosassa on nousuosuus.
Rajalinja merkitään 50 cm:n etäisyydelle lyöntipellin päästä.
- Vaihtoehto 2 Rata, jossa on välitasanne sekä nousuosuus loppuosassa.
Rajalinja normaalisti merkitään 50 cm:n etäisyydelle lyöntipellin päästä.
Jos radassa ei ole tasaista osuutta ennen tasannetta, rajalinja merkitään tasanteen alkuun.

Vaihtoehto 1

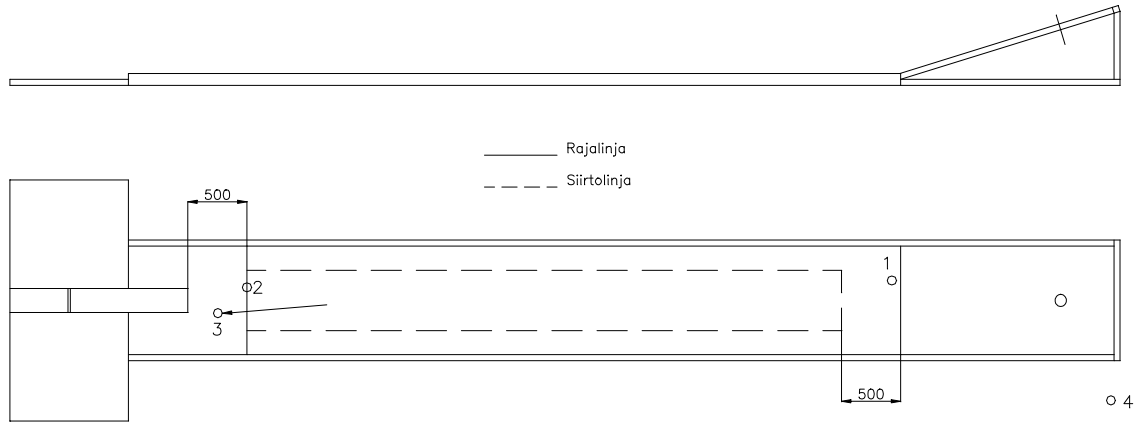


Vaihtoehto 2



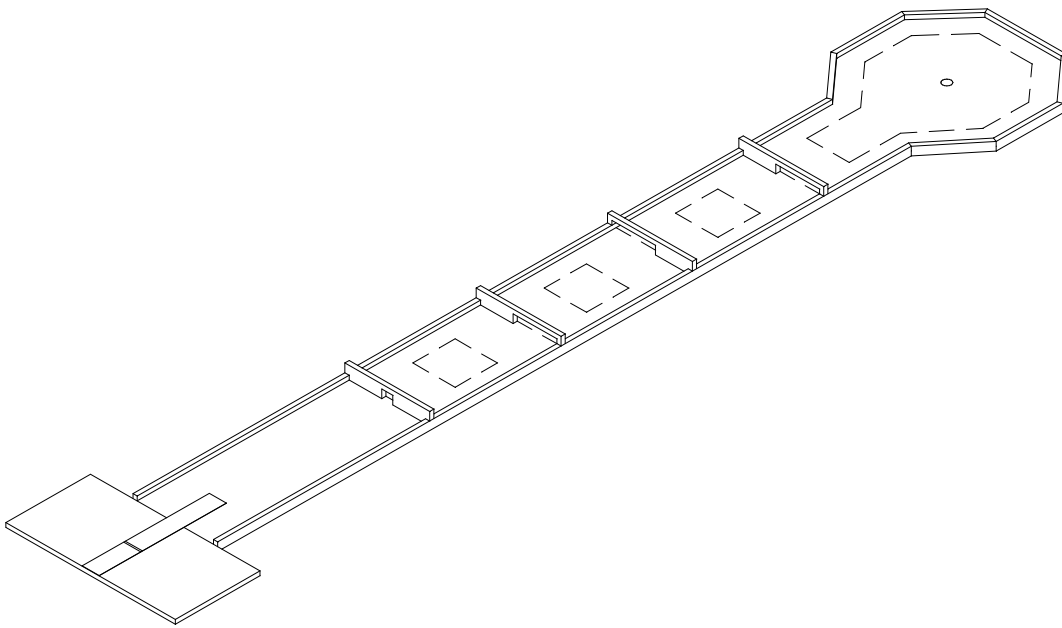
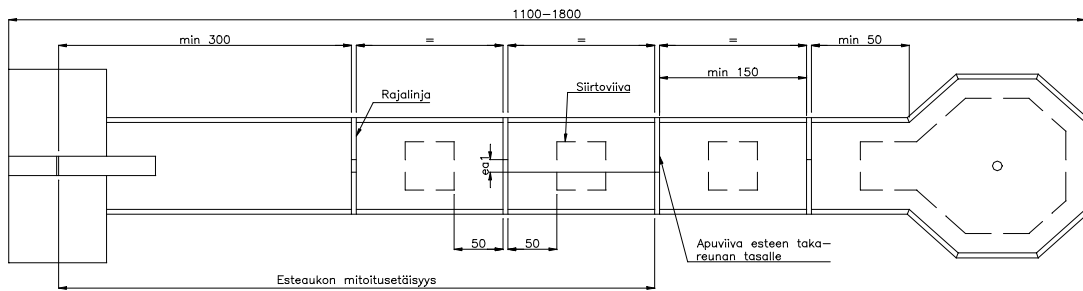
- Kulkureitti Kulkureittiä ei ole erityisesti määritetty.
Mitoitus Radan pituus 7-12 m.
Kupin koko on esitetty esteaukkokaaviossa 5.
Loppuosan mäen pituus vähintään 1 m
Loppuosan mäen korkeus 0,2 m-0,6 m.

Ratasääntö Jos pallo menee laidan yli millä tahansa lyönnillä, lyönti lasketaan ja peliä jatketaan pallon edellisestä pysähtymispaikasta. Tällä säännöllä estetään epäurheilijamainen taktinen tarkoituksellinen pallon laidan yli pelaaminen saadakseen helpomman puttipaikan.



- Pallo 1 Voidaan siirtää siirtolinjalle saakka.
- Pallo 2 Lyödään pysähtymispaikaltaan
- Pallo 3 Siirretään rajalinjalle pallon paluuylytyskohtaan
- Pallo 4 Palautetaan edelliseen pysähtymiskohtaansa

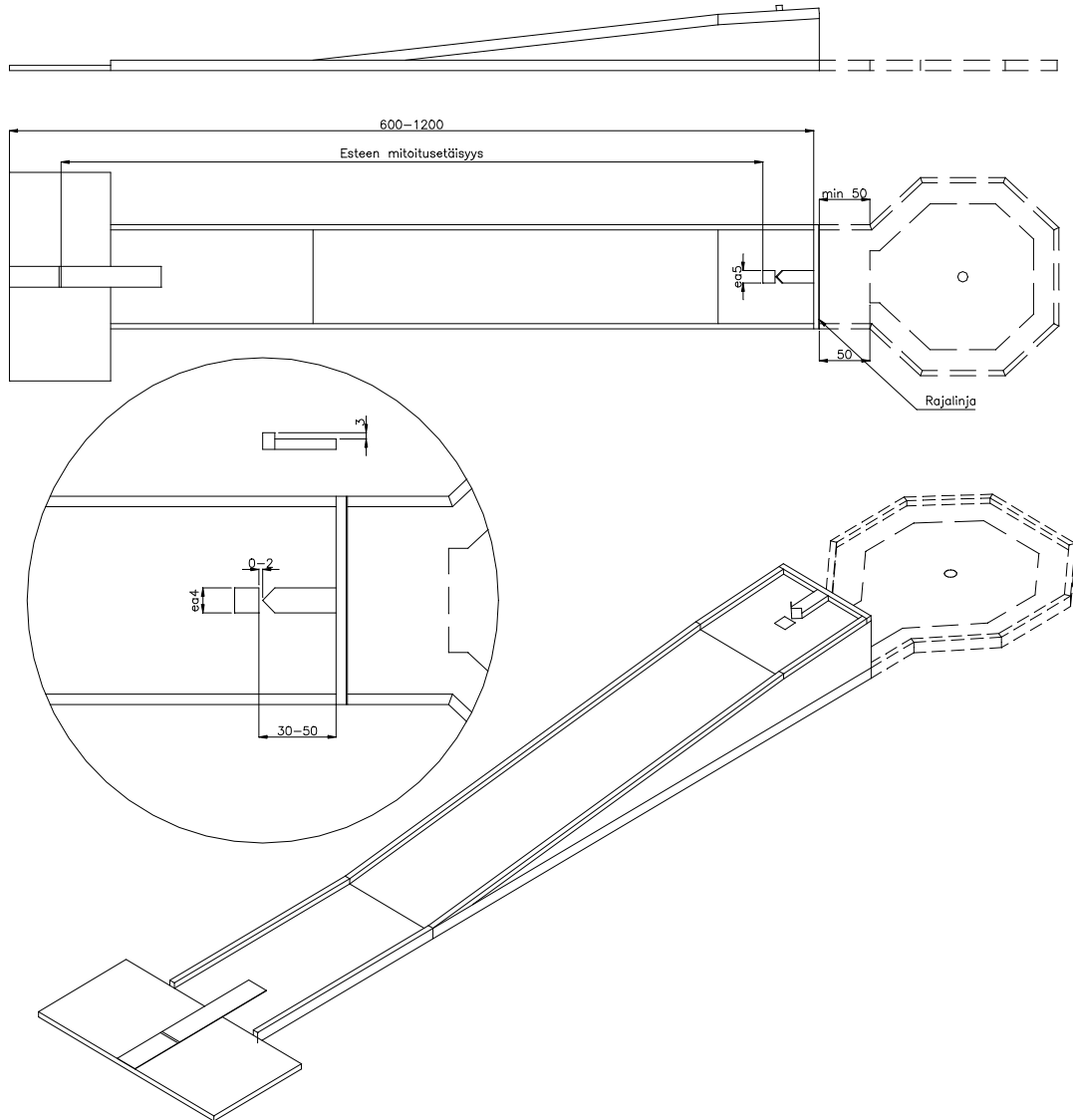
3.5 Näköharha



Kulkureitti	Pallon tulee kulkea esteaukoista.
Mitoitus	Radan pituus 11-18 m. Ensimmäisen esteen aukko 13-25 cm, mutta ei pienempi kuin muut aukot. Esteaukon leveys on esitetty esteaukkokaaviossa 1. Esteiden välisen etäisyyden tulee olla yhtä suuri. Esteaukon määrittelyetäisyys on lyöntiviivasta kolmannen esteen etureunaan.
Rajalinja	Rajalinja merkitään ensimmäisen esteen takareunaan.
Muuta	Radassa on aina neljä estettä.

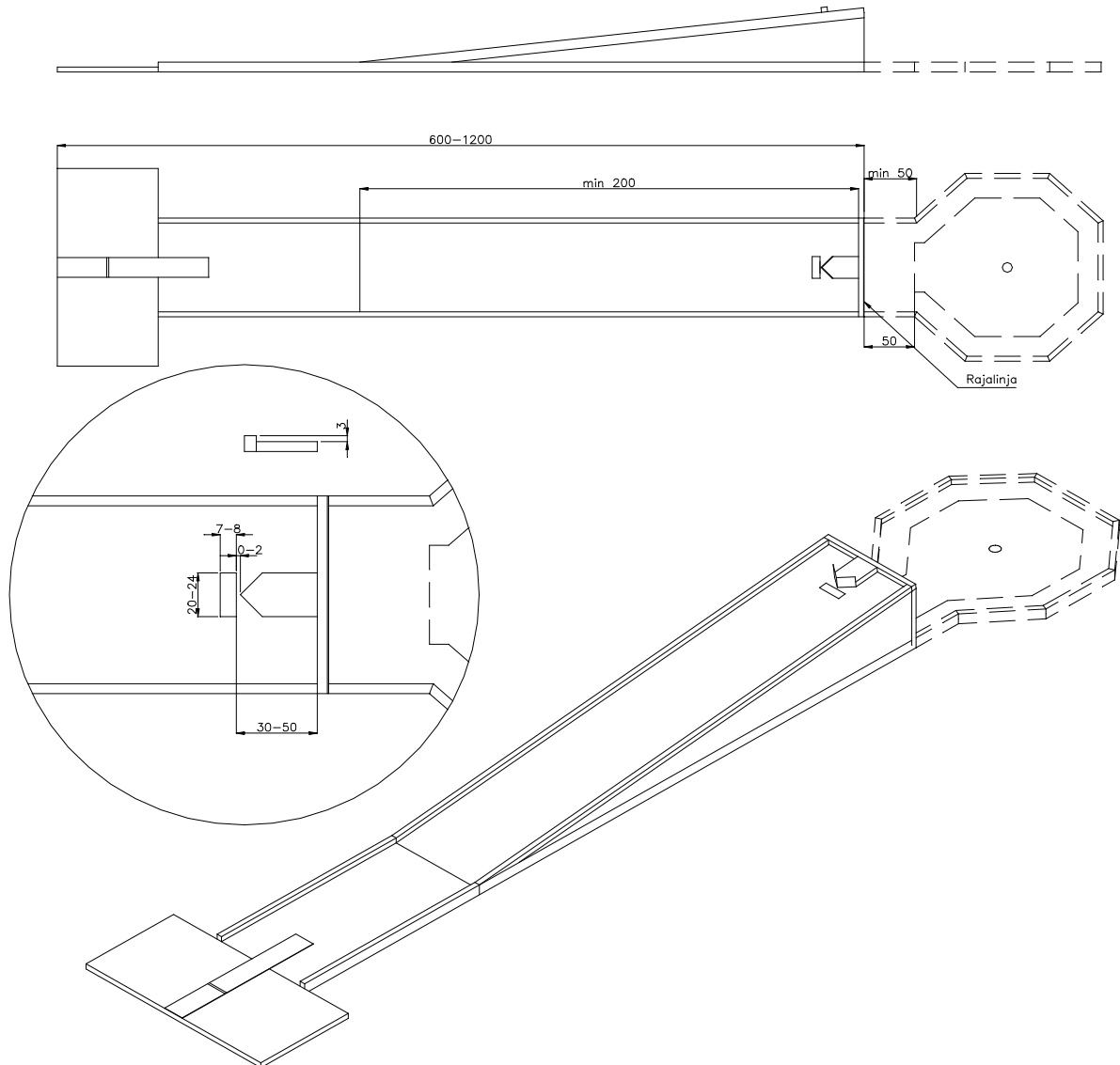
3.6 Luukku

Vaihtoehto 1 Keskiluukku



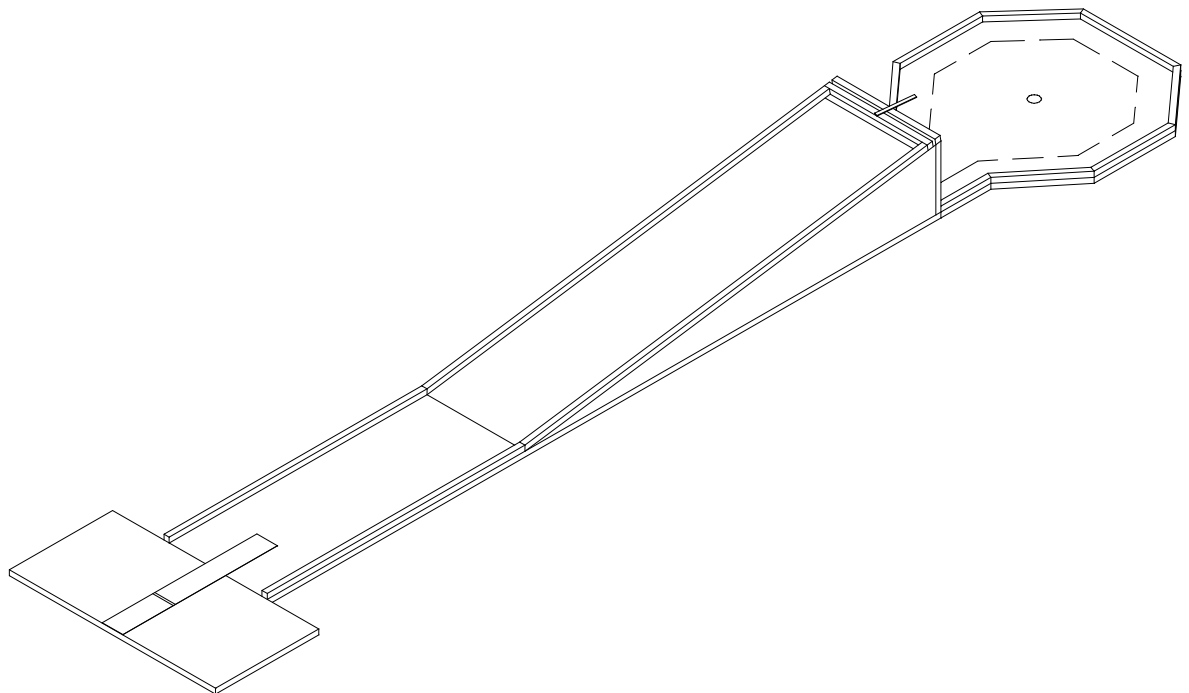
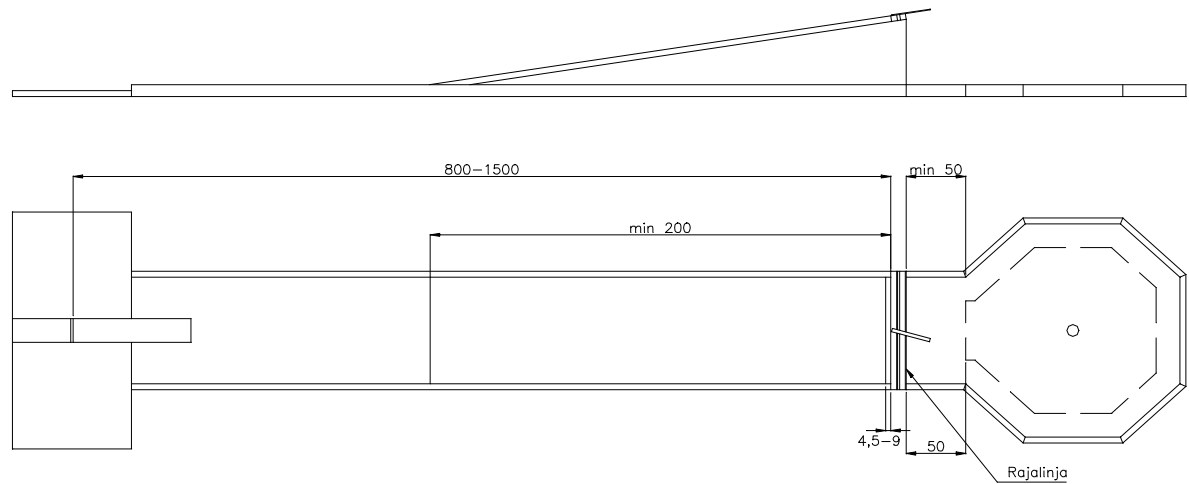
Mitoitus	Radan pituus	6-12 m (puttialue poisluettuna).
	Mäen pituus	vähintään 2 m.
	Aukon koko on esitetty esteaukkokaaviossa 4.	
	Este aukon takana	Esteen tulee olla 0-2 cm leveämpi kuin aukko, katso kaavio.
	Esteen kärjen tulee olla 0-2 cm etäisyydellä aukon takareunasta.	
Rajalinja	Radoissa, joissa ei ole puttialueetta, ei ole rajalinjaa.	
	Radoissa, joissa on puttialue, rajalinja merkitään ulostuloaukkoon.	

Vaihtoehto 2 Postiluukku



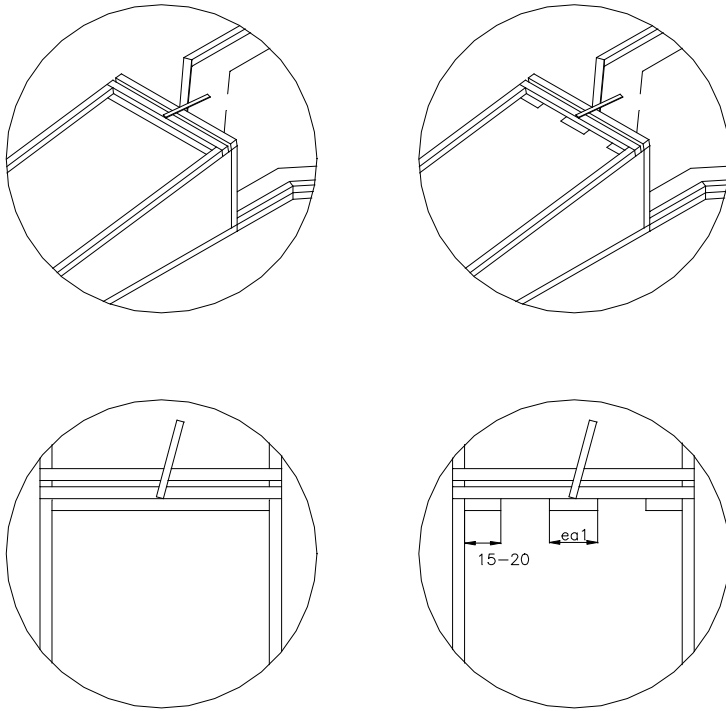
Mitoitus	Radan pituus	6-12 m (puttialue poisluettuna).
	Mäen pituus	vähintään 2 m.
	Aukon koko on esitetty kuvassa.	
	Este aukon takana	Esteen tulee olla saman levyinen kuin aukko, katso kaavio.
	Esteen kärjen tulee olla	0-2 cm etäisyydellä aukon takareunasta.
Rajalinja	Radoissa, joissa ei ole puttialueetta, ei ole rajalinjaa.	
	Radoissa, joissa on puttialue, rajalinjaa merkitään ulostuloaukkoon.	

3.7 Pudotusrata



Mitoitus	Radan pituus	8-15 m.
	Mäen pituus	vähintään 2 m.
Rajalinja	Rajalinja merkitään ulostuloaukkoon.	

Vaihtoehto 2 (piikkikippo ja kaksi sisäänmenoa puttialueelle)

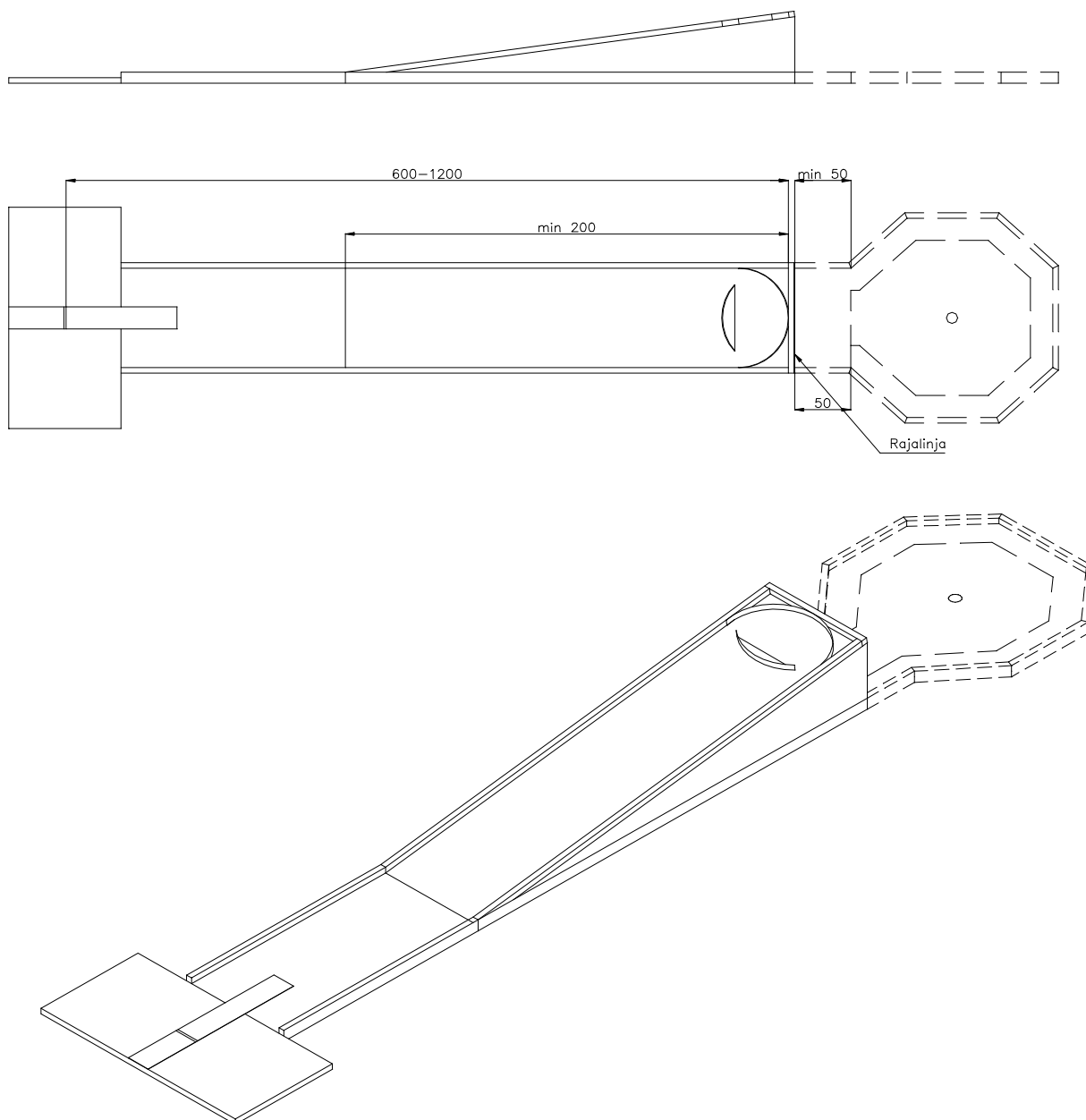


Pudotusaukkovaihtoehdot

Täysleveä aukko	Kolmea aukkoa
Täysleveä aukko on auki koko radan leveydeltä	Keskimmäinen piikkikippo, muut johtavat puttialueelle

- Vaihtoehto 1 Pudotusaukko avoin koko radan leveydeltä.
- Vaihtoehto 2 Radassa kolme pudotusaukkoa, joista keskimmäinen on pallon keräävä laatikko, ulommaiset johtavat puttialueelle.
- Aukkojen mitoitus Keskimmäinen aukko kaavion 1 mukaan
Ulommaisten aukkojen leveys 15-20 cm.
- Ratasääntö Tällä estemallilla on pelaajalle pelaamiselle vaihtoehdot A ja B.
Vaihtoehto A on piikkikippo (keskellä). Tälle vaihtoehdolle ei ole rajalinjaa määritelty.
Vaihtoehdossa B pelataan sivuaukkojen kautta pallo puttialueelle.

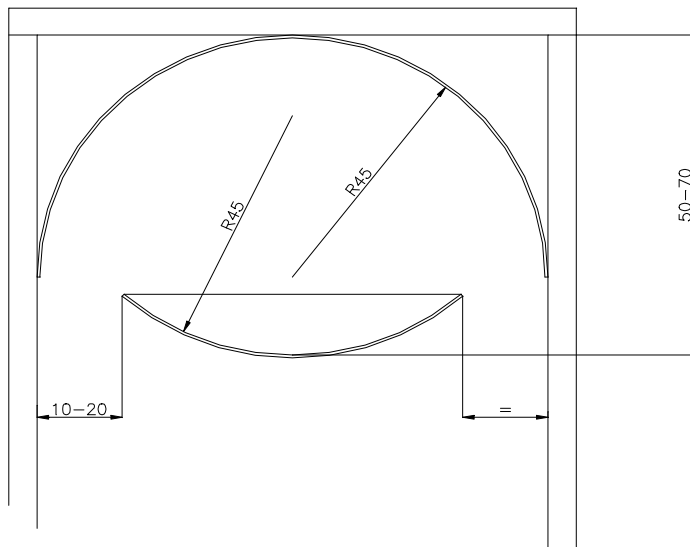
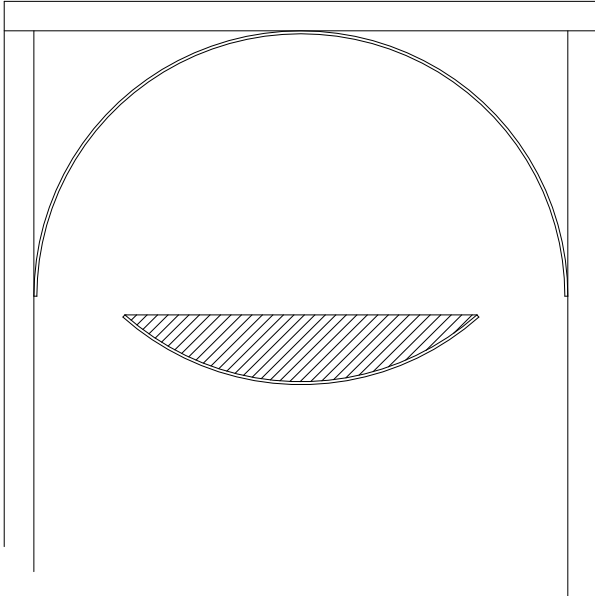
3.8 Aura eli gentleman



Mitoitus	Radan pituus	6-12 m (puttialue poisluettuna).
	Mäen pituus	vähintään 2 m.
		Puttialueettomissa radoissa ei tarvitse olla pudotusaukkoa.
Rajalinja		Radoissa, joissa ei ole puttialueetta, ei ole rajalinjaa.
		Radoissa, joissa on puttialue, rajalinja merkitään ulostuloaukkoon.
Ratasääntö		Jos pallo jää alakaaren kärkeen, pallo palautetaan alkuun.
		Radoissa, joissa ei ole puttialueetta, lyönti on hyväksytty, jos pallo pysähtyy kosketuspisteeltään alakaaren kärkien väliin piirretyin kuvitteellisen viivan

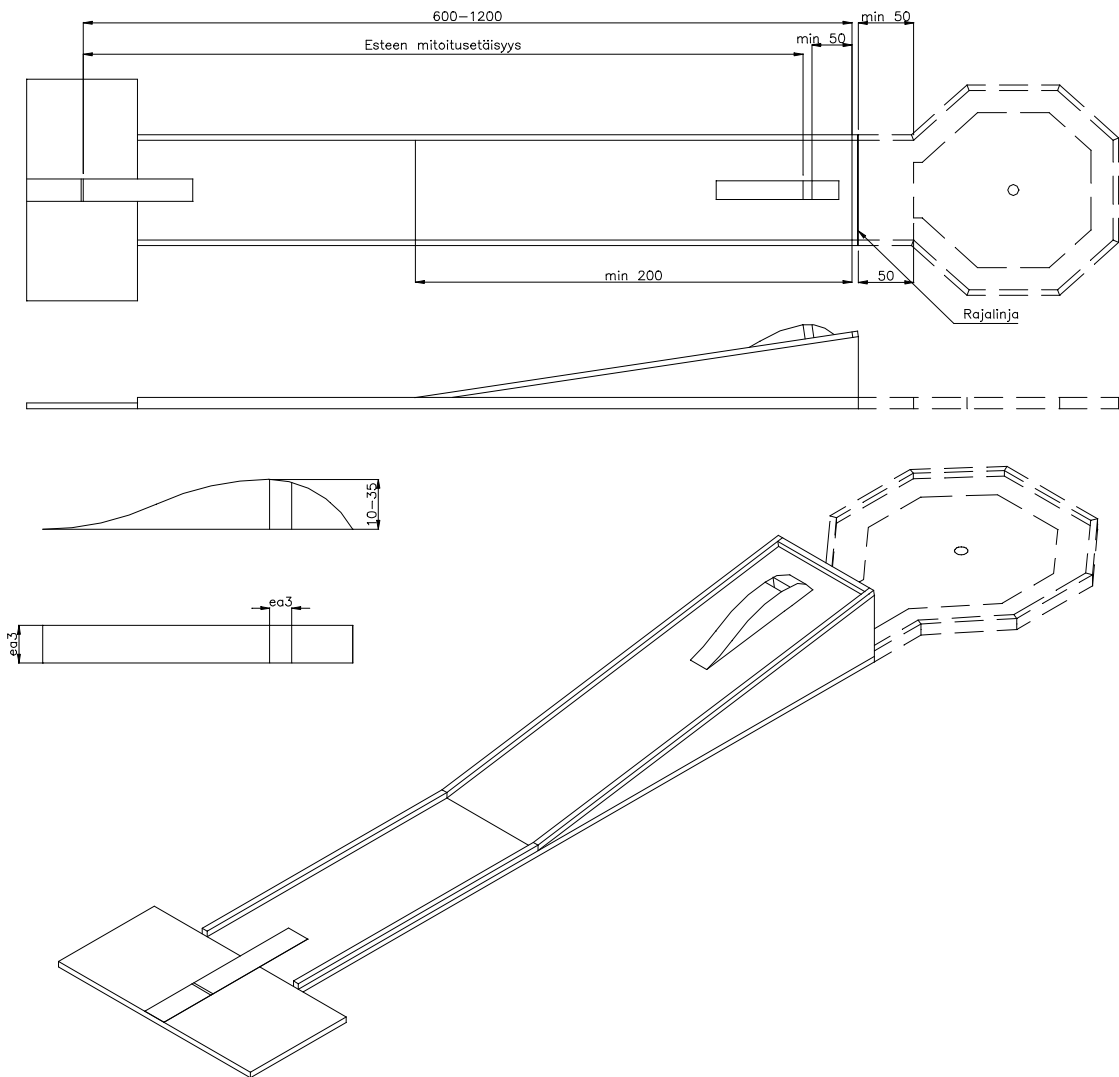
ja alakaaren väliselle alueelle (kuvassa viivoitettu alue) tai mennä mahdolliseen reikään tai keräilylaatikkoon.

Radoissa, joissa on puttialuetta, pallon tulee ylittää rajalinja.



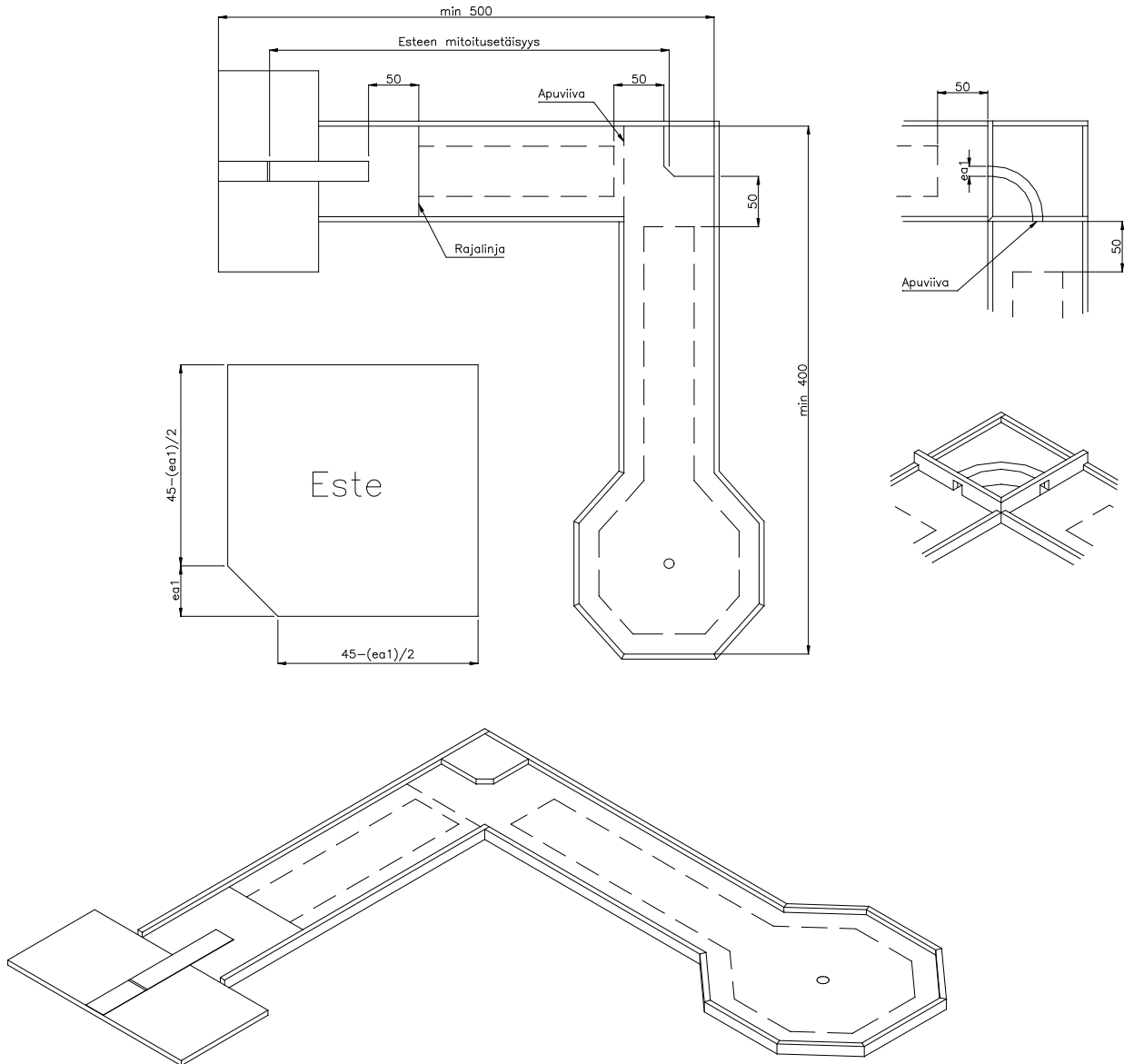
Esimerkkimitoitus

3.9 Avosilta



Mitoitus	Radan pituus	6-12 m (puttialue poisluettuna).
	Mäen pituus	vähintään 2 m.
Rajalinja	Sillan korkeus	10-35 cm
	Silta voi loppua aukon jälkeen.	
	Aukon mitoitus esteaukkokaavion 3 mukaan.	
	Radoissa, joissa ei ole puttialueetta, ei ole rajalinjaa.	
	Radoissa, joissa on puttialue, rajalinja merkitään ulostuloaukkoon.	

3.10 Kulmarata

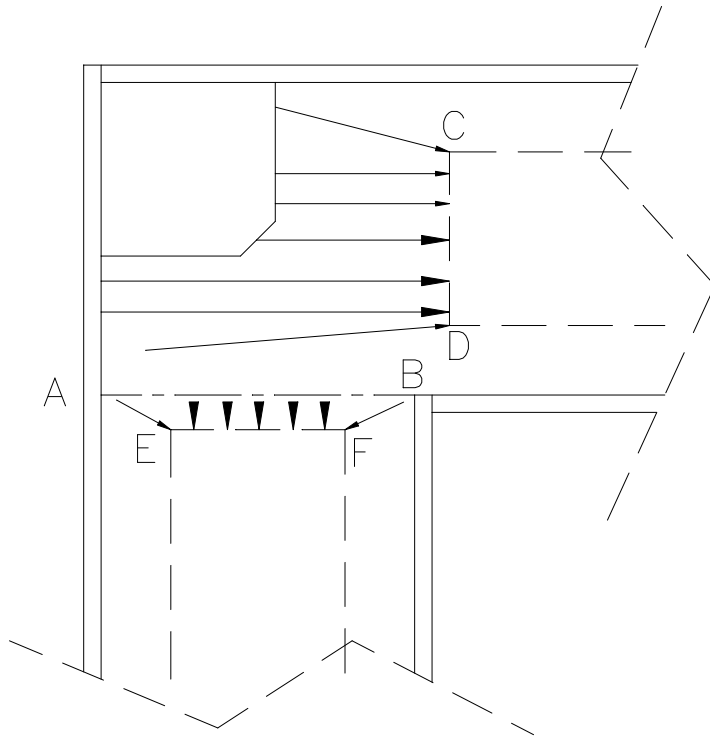


- Mitoitus** Radan pituus 9-18 m.
Esteaukko määritellään kaavion 1 mukaan. Laatikkomallisessa esteessä kyseessä on lyöntialustalle päin projisoitu leveys
- Rajalinja** Rajalinja merkitään 50 cm lyöntipellin kärjestä
Rata voidaan rakentaa myös siten, että radassa on ylämäkiosa ennen estettä. Tällöin rajalinja merkitään heti mäen jälkeen. Mäen taitteen tulee olla vähintään 50 cm ennen estettä.
- Siirtosääntö vaihtoehto 1**
Jos pallo pysähtyy alueelle ABC, voidaan pallo siirtää 50 cm etäisyydelle esteestä puttialuetta kohti linjalle CD.

Jos pallo pysähtyy alueelle ACFE, voidaan pallo siirtää 50 cm etäisyydelle esteestä lyöntialustalle päin linjalle FE,

Siirtosääntö vaihtoehto 2

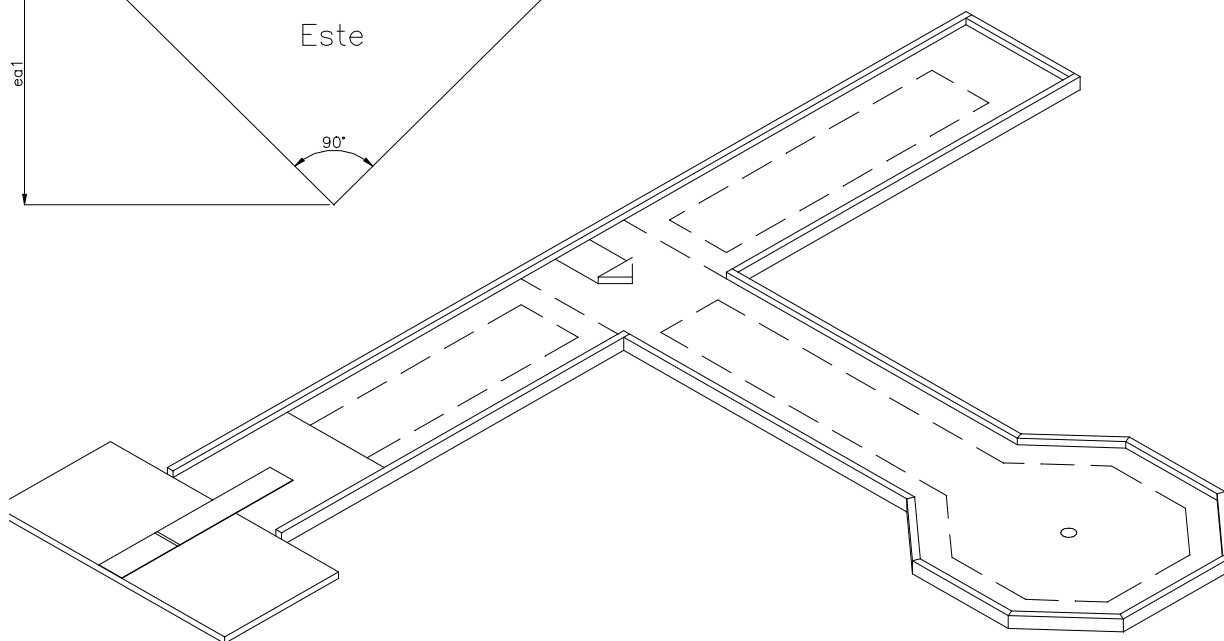
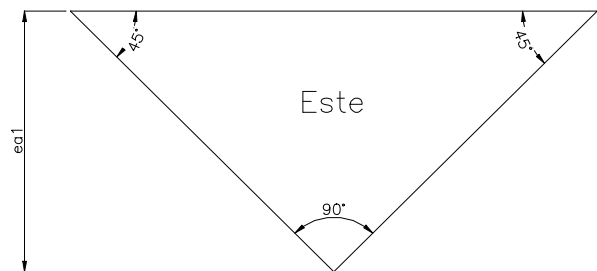
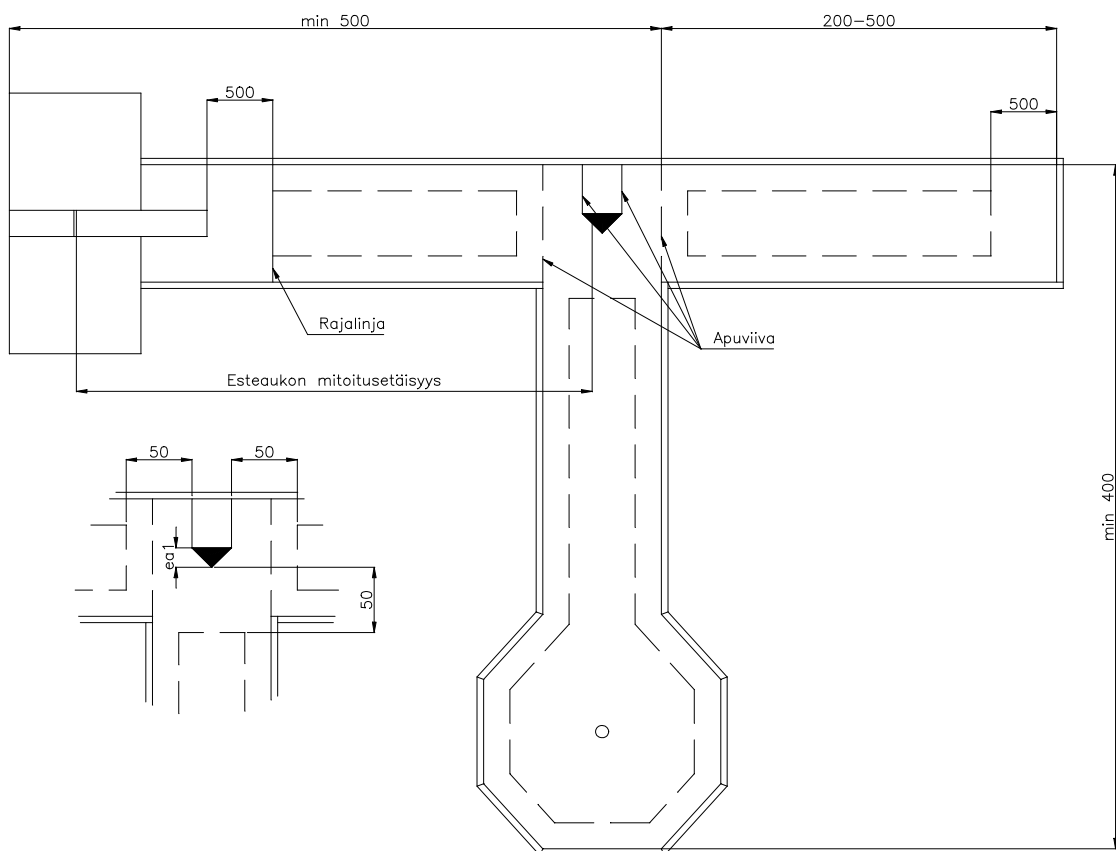
Jos pallo pysähtyy esteen sisälle eikä ole ohittanut aukon ulostuloaukossa olevaa apuviivaa, voidaan pallo siirtää 50 cm etäisyydelle esteestä lyöntialustalle päin.



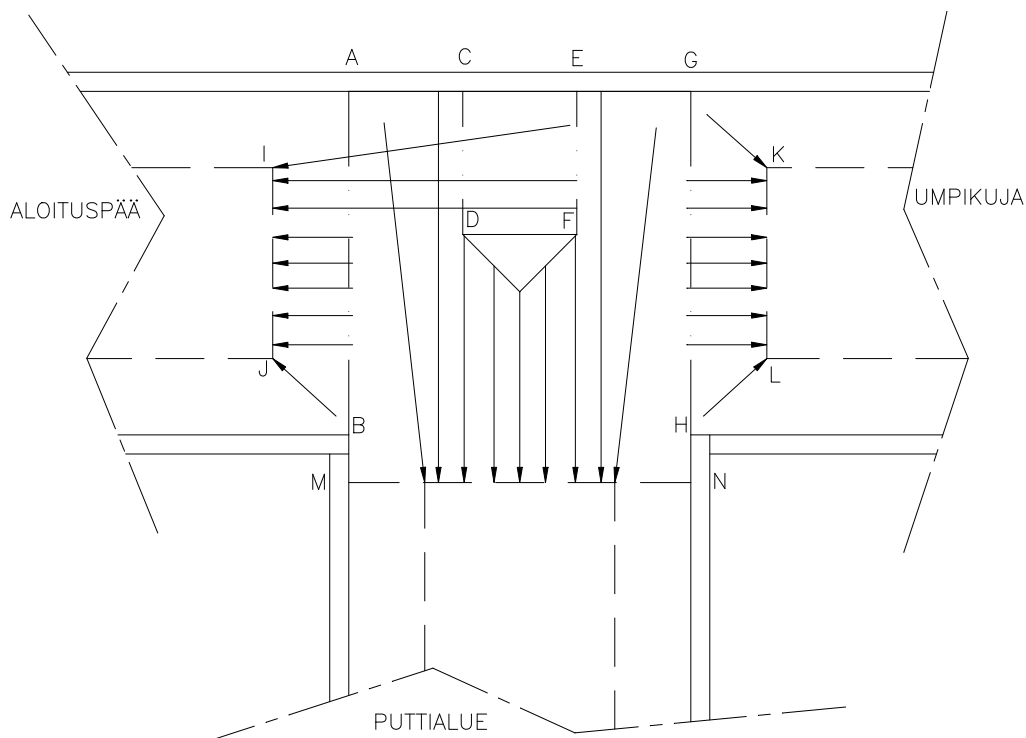
3.11 Erikoiskulma

Vaihtoehto 1

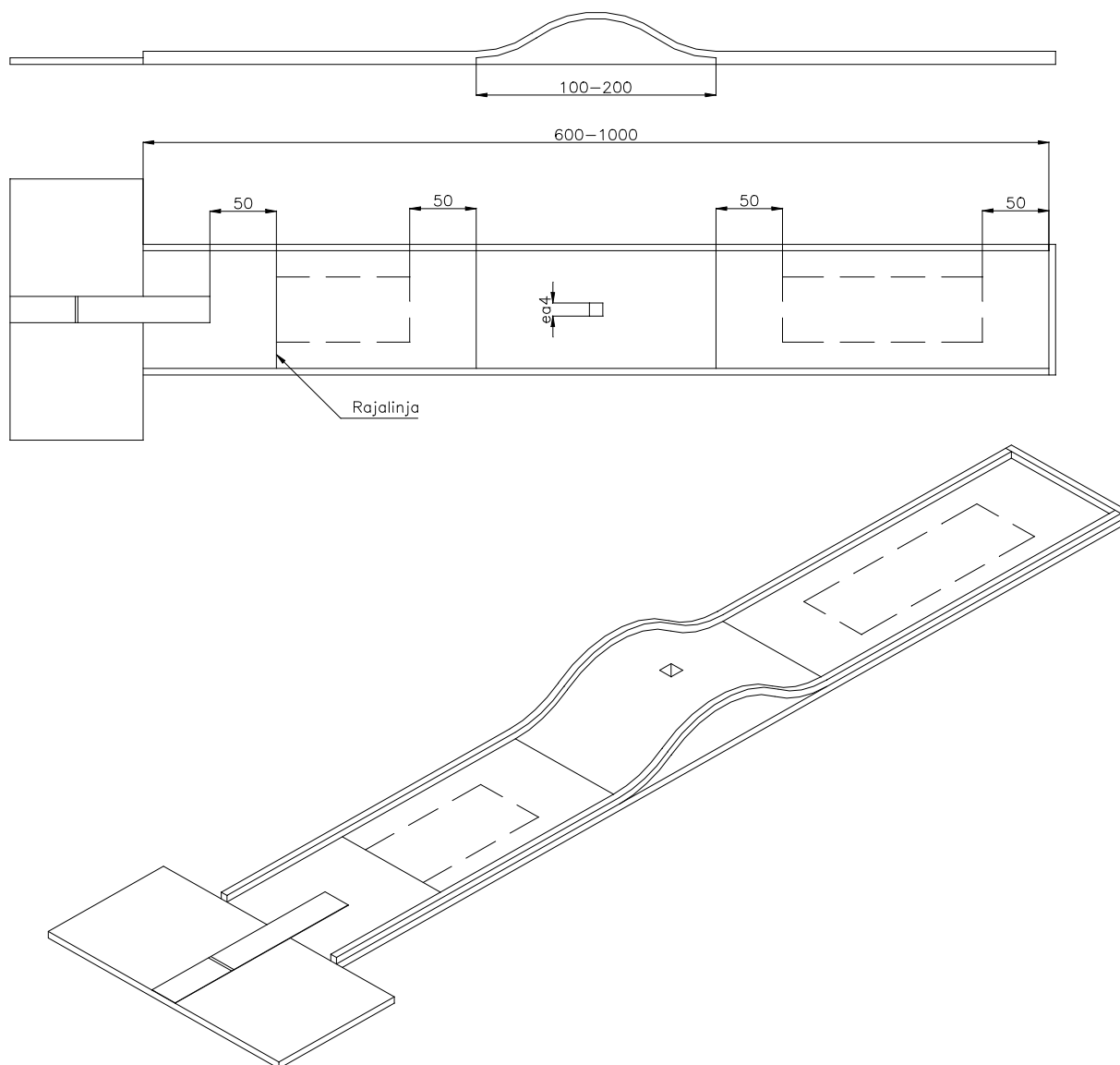
Kulma jatkeella



Mitoitus	Radan pituus	9-18 m (jatko-osa ei mukana mitassa).
Este	Esteessä tulee olla yksi 90° kulma (puttialueelle päin) ja kaksi 45° kulmaa. Esteen lyöntialustalle päin projisoitu leveys määritellään kaavion 1 mukaan.	
Rajalinja	Rajalinja merkitään 50 cm lyöntipellin kärjestä Rata voidaan rakentaa myös siten, että radassa on ylämäkiosa ennen estettä. Tällöin rajalinja merkitään heti mäen jälkeen. Mäen taitteen tulee olla vähintään 50 cm ennen estettä.	
Siirtosääntö	Katso kuva. Jos pallo pysähtyy esteen taakse koskettaen apuviivoja tai niiden välille, pallo voidaan siirtää siirtolinjalle asti kohti lyöntialustaa. Jos pallo pysähtyy esteen taakse apuviivojen ulkopuolelle, voidaan pallo siirtää siirtolinjalle puttialuetta kohti.	



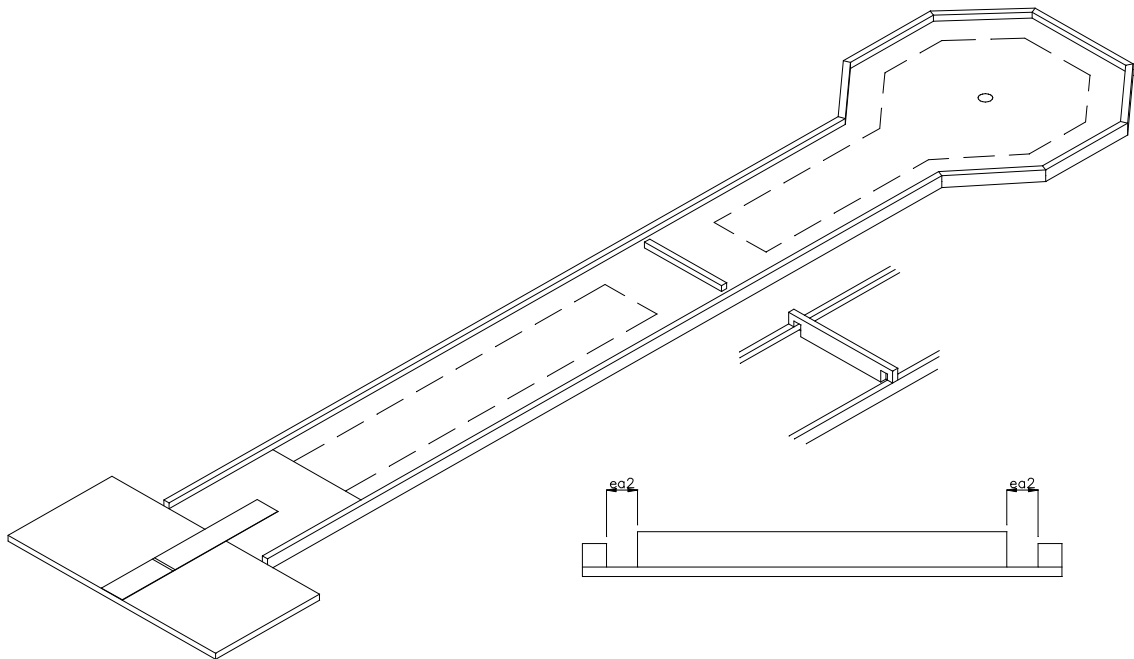
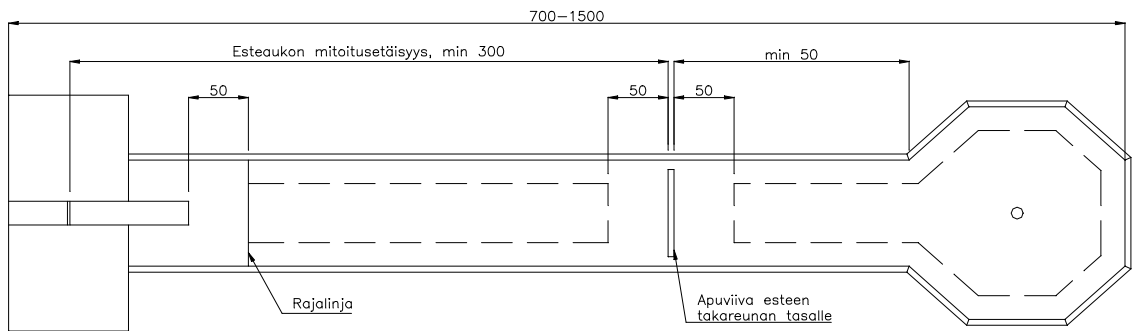
3.12 Keskikukkula

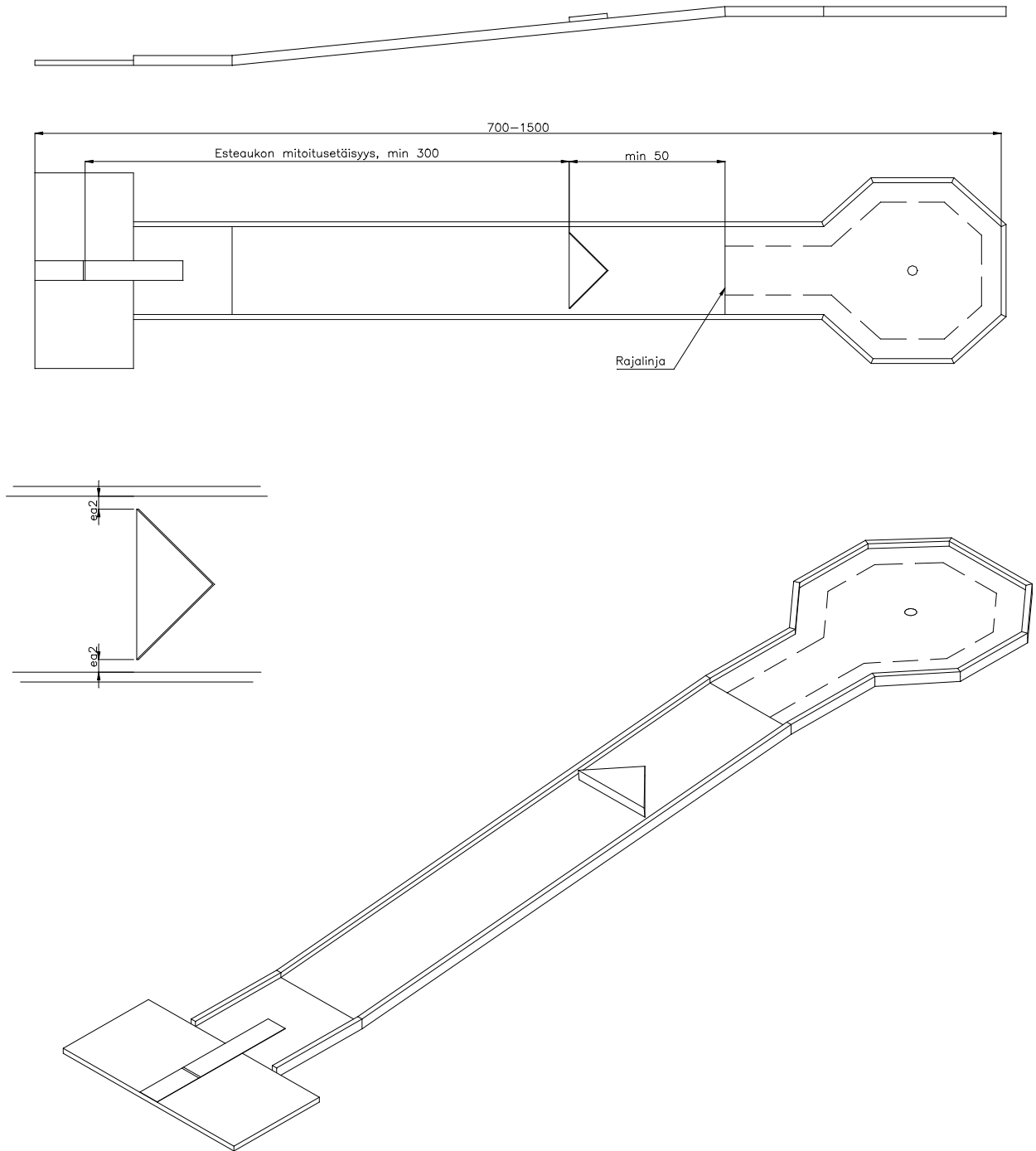


Mitoitus	Radan pituus	6-10 m
	Kupin koko esteaukkokaavion 4 mukaan.	
	Kukkulan korkeus	30-60 cm.
	Kukkulan pituus	100-200 cm.
Rajalinja	Rajalinja merkitään 50 cm lyöntipellin kärjestä	
Siirtosääntö	Jos pallo pysähtyy kukkulan päälle, voidaan pallo siirtää laidan suuntaisesti 50 cm etäisyydelle kukkulan notkosta siihen suuntaan, josta pallo oli lyöty. Palloa voidaan pelata myös pysähtymiskohdastaan kukkulan päältä.	

3.13 Juusto

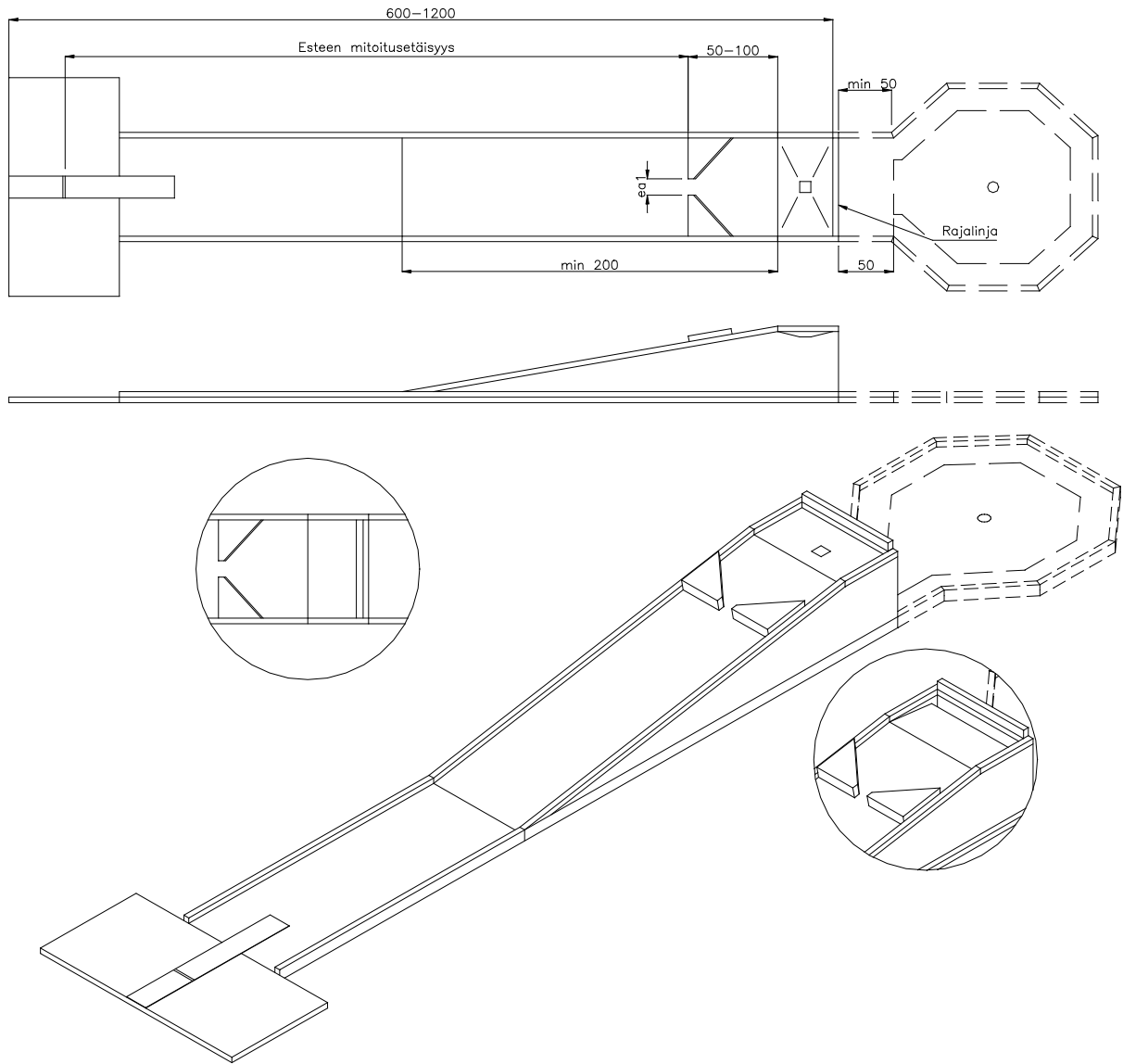
- Vaihtoehto 1 Tasainen rata
Rajalinja merkitään 50 cm lyöntipellin kärjestä.
- Vaihtoehto 2 Rata ylämäkeen
Rajalinja merkitään heti mäkiosan jälkeen.





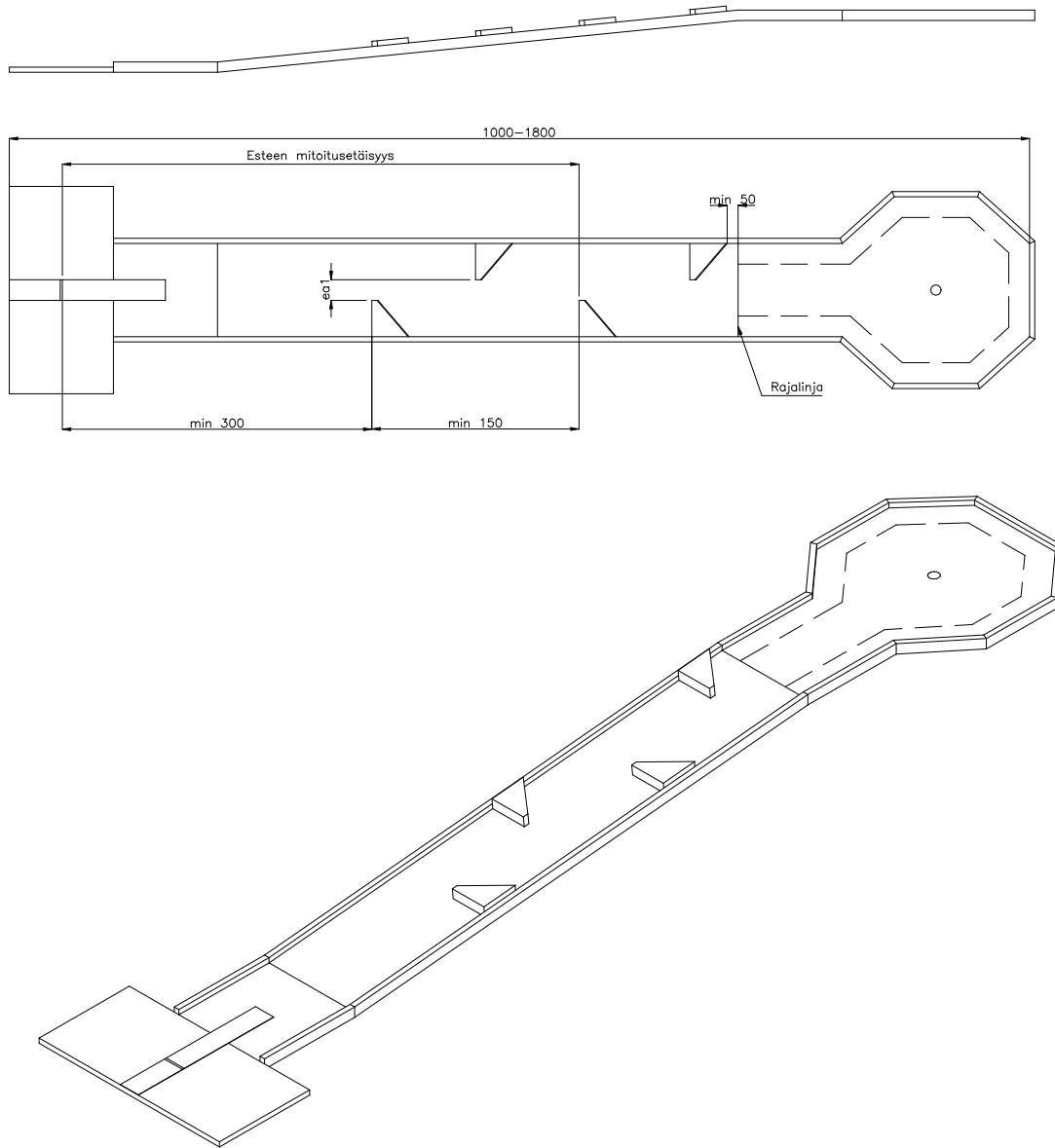
Mitoitus Radan pituus 7-15 m.
Esteaukko määritellään kaavion 2 mukaan.
Molempien aukkojen tulee olla yhtä suuret.

3.14 Kehto



Mitoitus	Radan pituus	6-12 m (puttialue poisluettuna).
	Mäkiosan pituus	vähintään 2 m.
	Esteaukko määritellään kaavion 1 mukaan.	
Rajalinja	Radoissa, joissa ei ole puttialuetta, ei ole rajalinjaa	
	Radoissa, joissa on puttialue, rajalinja merkitään ulostuloaukkoon.	
Ratasääntö	Jos pallo pysähtyy ylämäen harjalle, pallo palautetaan aloitusalueelle.	
	Puttialueettomissa radoissa kohde on saavutettu, kun pallo pysähtyy kehtoon. Puttialueettomissa radoissa ei tarvitse olla reikää.	
	Radoissa, joissa on puttialue, pallo tulee ohittaa rajalinja.	

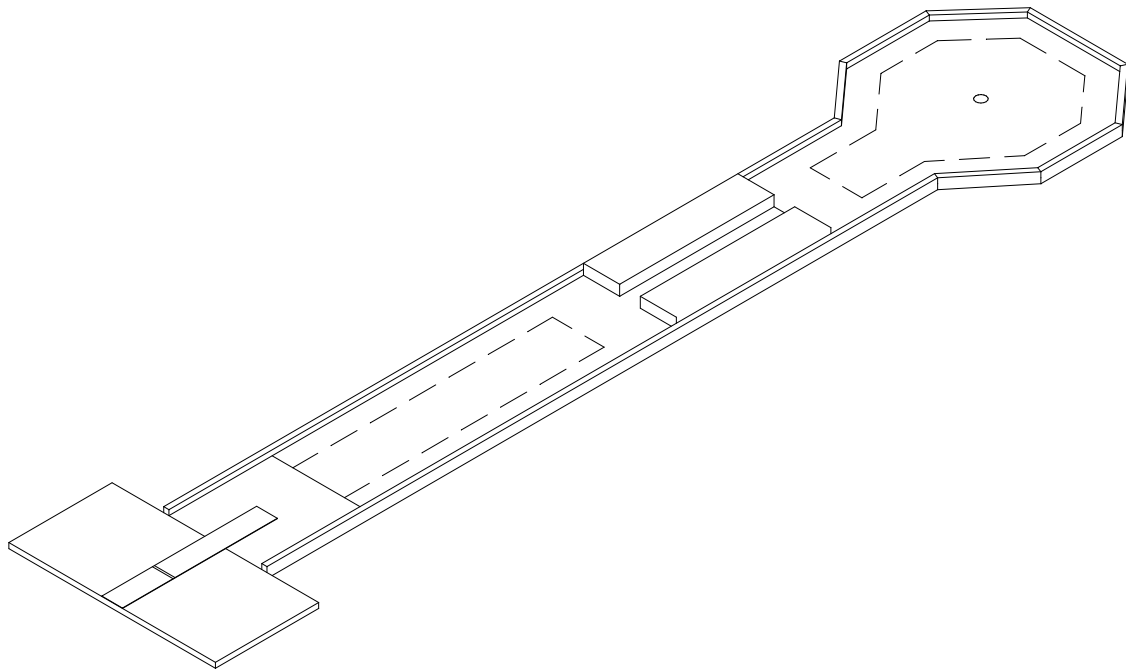
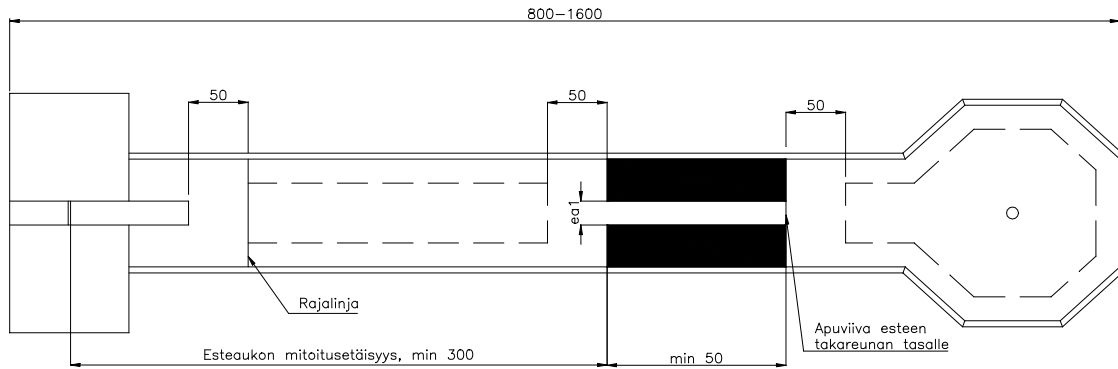
3.15 Kalanruoto

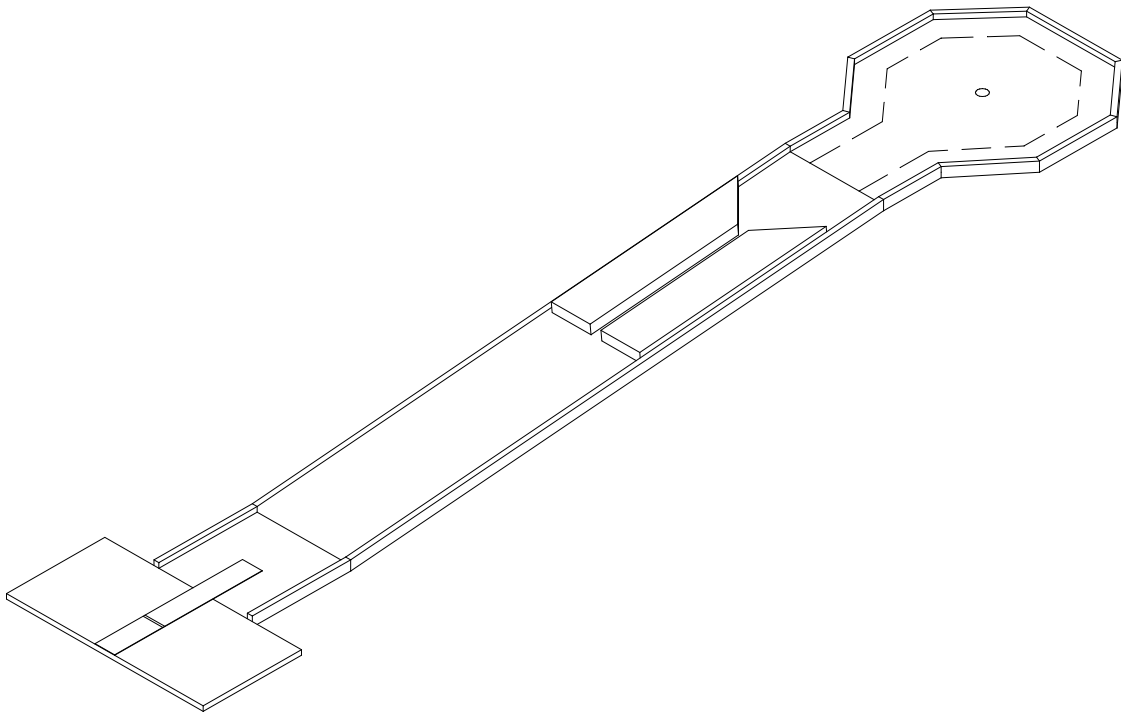
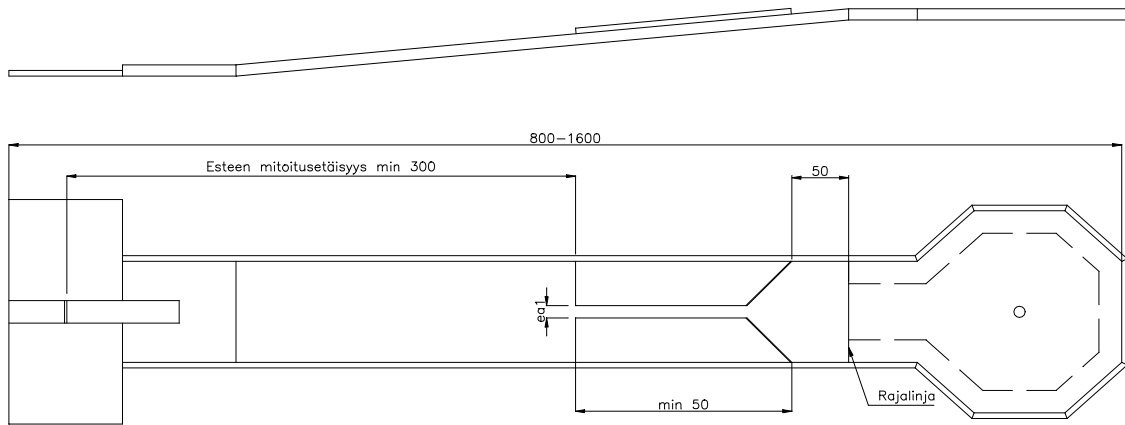


Kulkureitti	Pallon tulee kulkea esteiden välistä.
Rajalinja	Rajalinja merkitään heti mäkiosan jälkeen.
Mitoitus	Radan pituus 10-18 m. Esteiden välisen etäisyyden (kärjet) tulee yhtä suuri, vähintään 150 cm. Viimeisen esteen kärjen minietäisyys rajalinjaan on 50 cm Esteaukon leveys on esitetty esteaukkokaaviossa 1. Esteaukon määrittelyetäisyys on lyöntiviivasta kolmannen esteen etureunaan.
Muuta	Radassa voi olla 3, 4 tai 5 estettä.

3.16 Avoputki

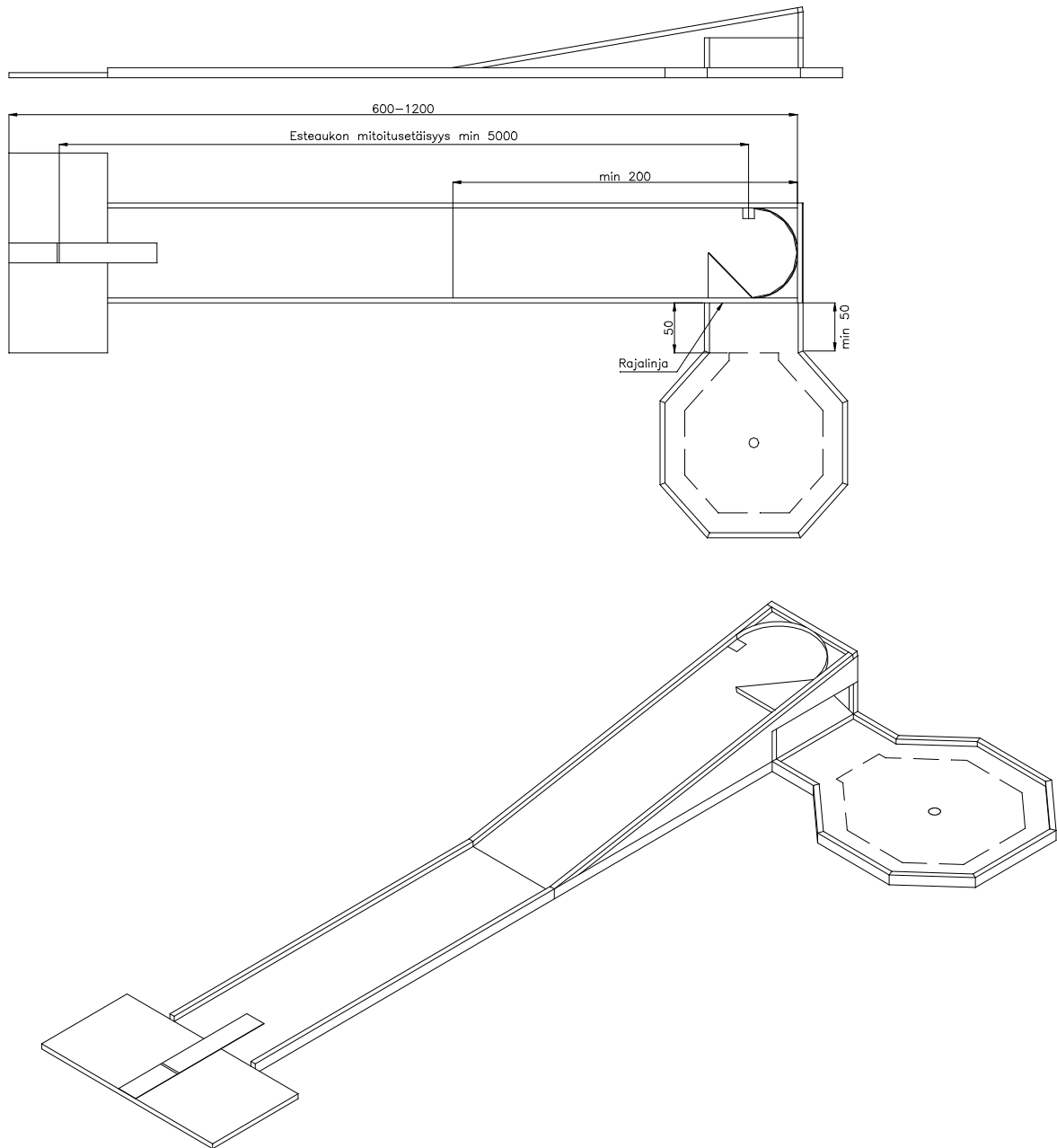
- Vaihtoehto 1 Tasainen rata.
Rajalinja merkitään 50 cm lyöntipellin kärjestä.
- Vaihtoehto 2 Rata ylämäkeen
Rajalinja merkitään heti mäkiosan jälkeen.





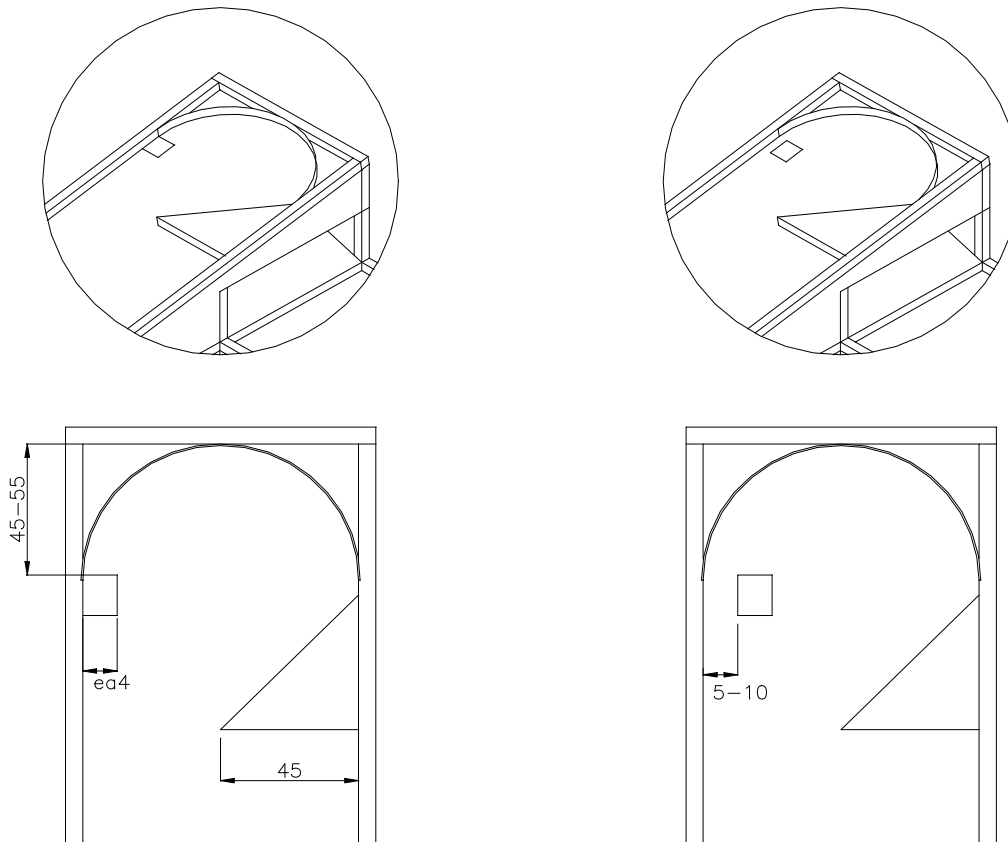
- Kulkureitti** Pallon tulee kulkea esteiden välistä.
- Mitoitus** Radan pituus 8-16 m.
Esteaukon leveys on esitetty esteaukkokaaviossa 1.
Esteen pituuden tulee olla vähintään 50 cm.
- Apuviiva** Apuviiva merkitään esteiden takareunaan tasaisella radalla.
- Vaihtoehdossa 2** voi olla tasainen osuus ennen mäkiosan alkua. Vaihtoehdossa 2 voi olla myös alamäki esteen jälkeen. Tässä tapauksessa rajalinja on heti korkeimman kohdan jälkeen
- Pallon siirtäminen** Jos pallo pysähtyy esteiden väliin apuviivalle tai ennen sitä, voidaan pallo siirtää 50 cm etäisyydelle esteestä lyöntialustan suuntaan. Tämä ei kuitenkaan ole pakollista, vaan palloa voidaan lyödä pysähtymispai-
kaltaan. Siirto tulee aina tehdä laidan suuntaisesti. Jos pallo on ohittanut apuviivan, voidaan pallo siirtää 50 cm etäisyydelle kohti puttialuetta.

3.17 Sivuluukku



Vaihtoehto	Puttialue voi olla myös suoraan radan alkuosan suuntaisesti.
Mitoitus	Radan pituus 6-12 m (puttialue poisluettuna). Mäen pituus vähintään 2 m Aukon koko määritellään kaavion 4 mukaan.
Aukon paikka	Aukko voi olla myös irti laidasta 5-10 cm.
Rajalinja	Radoissa, joissa ei ole puttialuetta, ei ole rajalinjaa. Radoissa, joissa on puttialue, rajalinja merkitään ulostuloaukkoon.

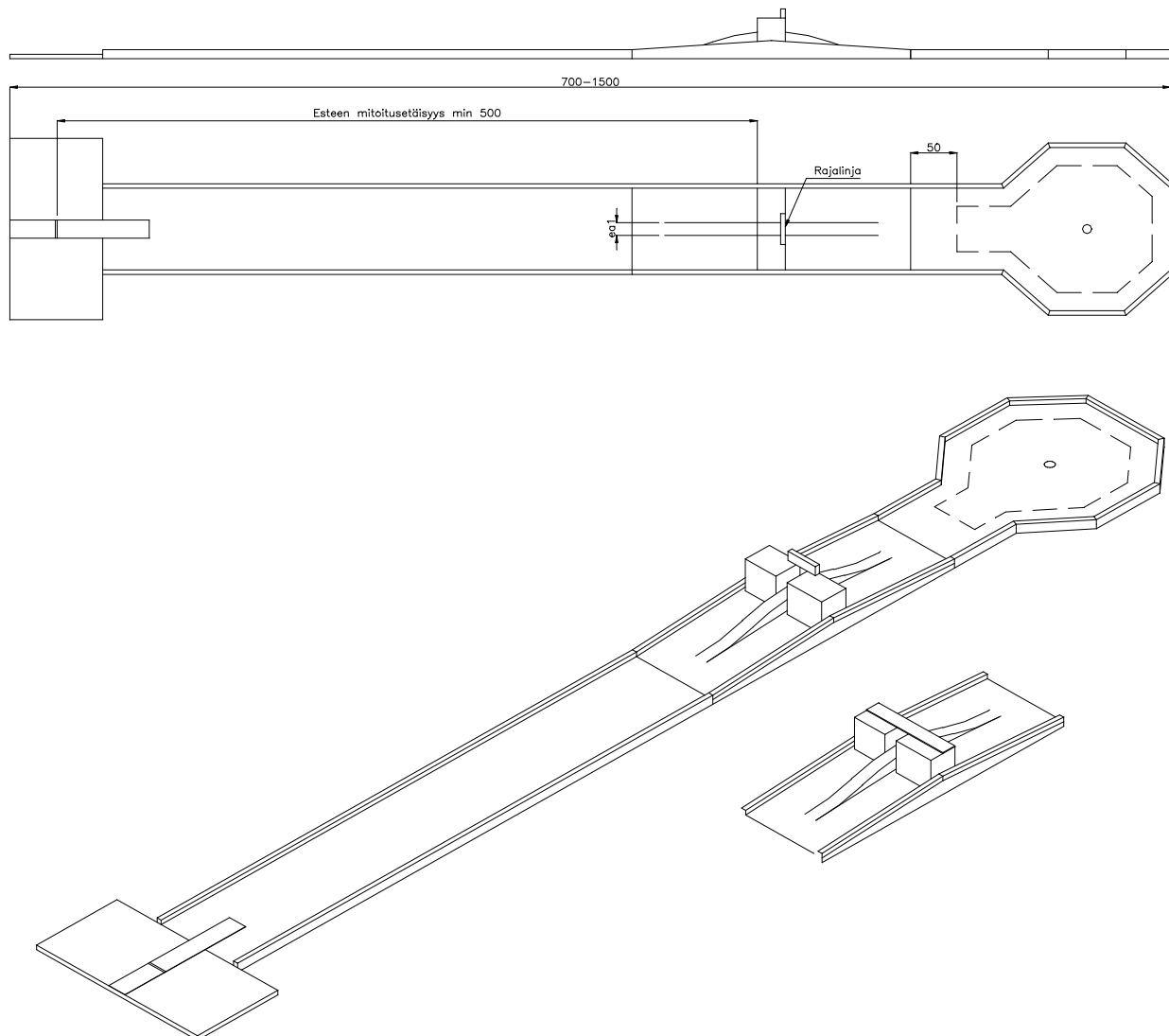
Esteaukko on aina alastuloon nähden vastakkaisen laidan puolella takareunan ollessa 450 mm takalaidasta. esteaukko määritellään lyöntiviivan ja aukon keskipisteen etäisyyden perusteella esteaukkokaaviosta 6.



Estevaihtoehto a:
Aukon yläpuolella metallikaari ja aukko, jonka vastakkaisella puolella kalanruoto-tyyppinen este, jonka kärki ulottuu radan keskilinjalle. Aukko alkaa laidasta.

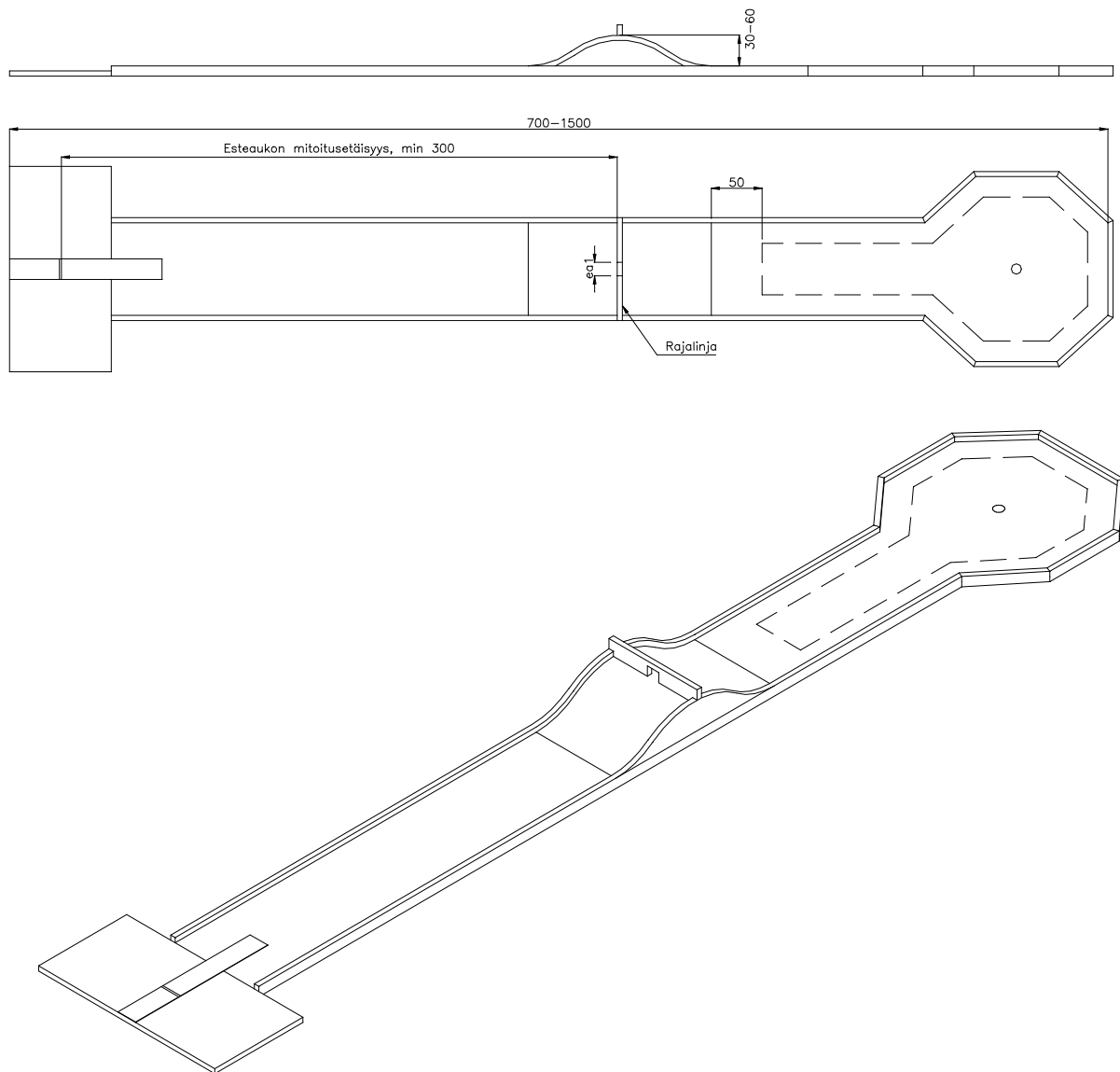
Estevaihtoehto b:
Muuten kuten a, mutta aukon etäisyys laidasta 5-10 cm.

3.18 Silta



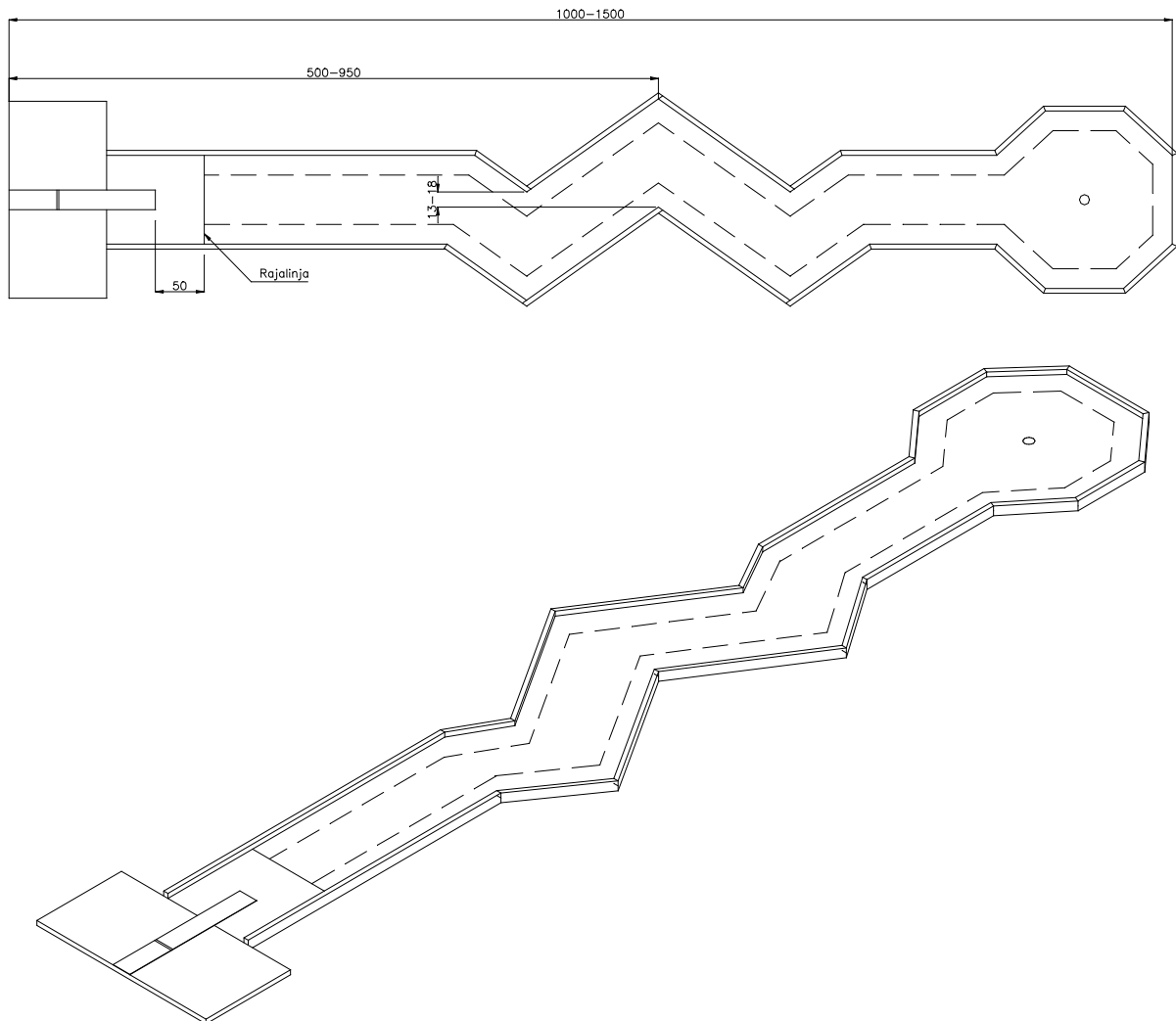
Kulkureitti	Pallon tulee kulkea esteiden välistä.
Mitoitus	Radan pituus 8-15 m. Esteaukon leveys on esitetty esteaukkokaaviossa 1. Sillan pituus 80-250 cm Sillan korkeus 10-30 cm.
Rajalinja	Rajalinja ja pysäytineste eivät voi ennen sillan lakipistettä. Rajalinja yleensä merkitään esteen takareunaan.
Siirtolinja	Siirtolinja merkitään 50 cm takanotkosta puttialueelle päin.
Muuta	Esteiden päällä tulee olla katto tai pysäytin takareunassa.

3.19 Portti kukkulalla



Mitoitus	Radan pituus 7-15 m. Esteaukon leveys on esitetty esteaukkokaaviossa 1. Kukkulan pituus 100-200 cm. Kukkulan korkeus 30-60 cm.
Rajalinja Siirtolinja	Rajalinja merkitään esteen takareunaan. Siirtolinja merkitään 50 cm takanotkosta puttialueelle päin.

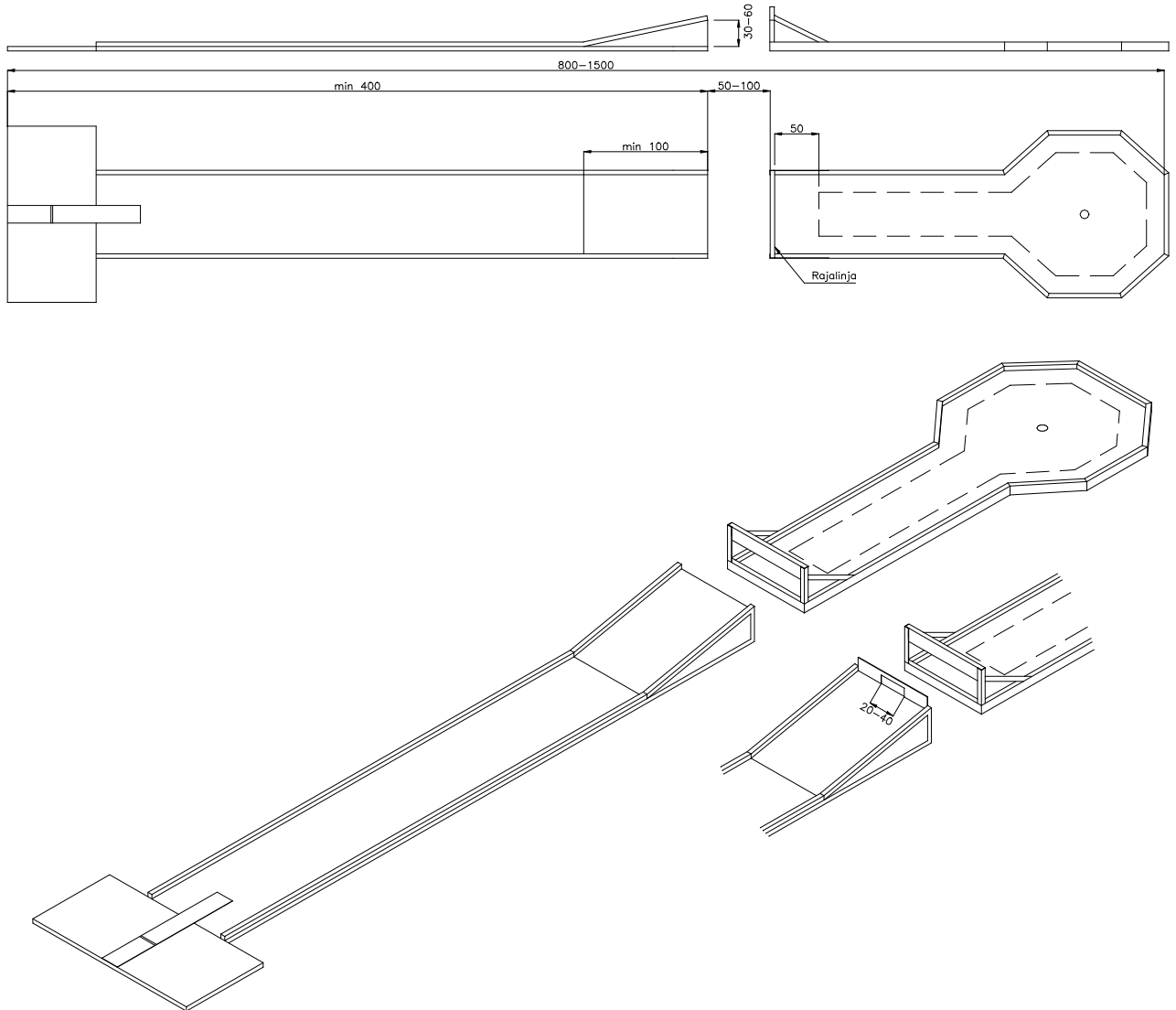
3.20 Salama



Mitoitus	Radan pituus 10-15 m. Esteaukon leveys 13-18 cm.
Rajalinja	Rajalinja merkitään 50 cm lyöntipellin kärjestä.

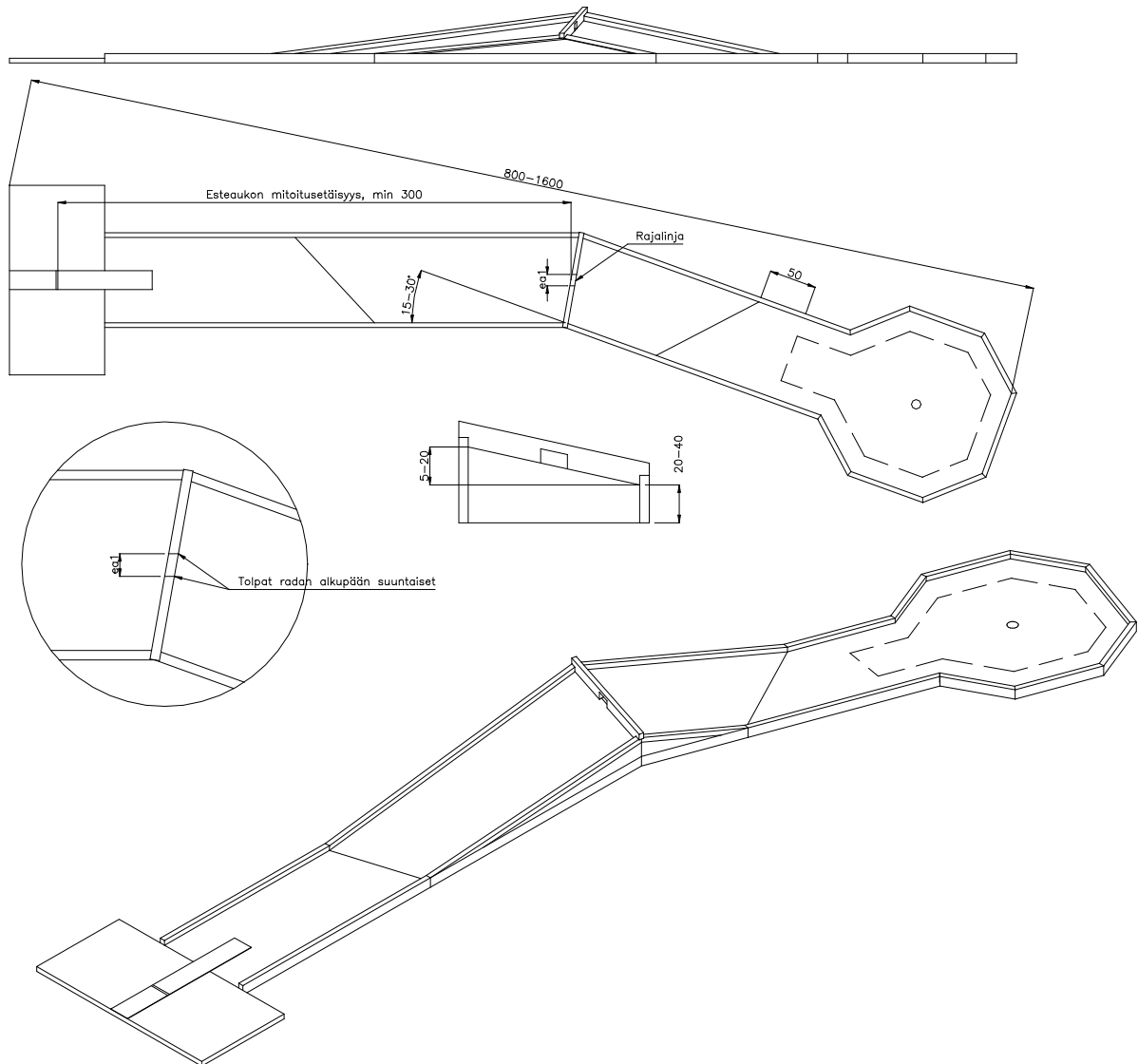
3.21 Hyppyri

- Vaihtoehto 1 Rata ilman porttiestettä hyppyrin laella.
 Vaihtoehto 2 Porttieste hyppyrin laella.
 Pysäytinportti vallihaudan jälkeen on pakollinen molemmissa vaihtoehdoissa.

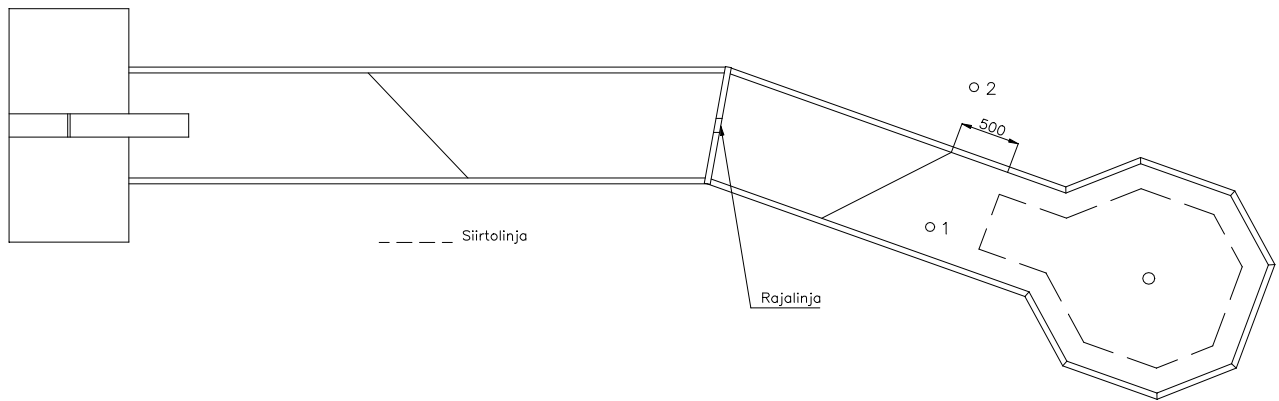


- Kulkureitti** Pallon tulee kulkea pysäytinportin läpi vallihaudan jälkeen. Rataa ei ole läpäisty oikein, jos pallo koskettaa vallihautaa. Peliä jatkekaan aloitusalueelta.
- Mitoitus**
- | | |
|--|---------------------------------------|
| Radan pituus | 8-15 m. |
| Mäkiosan pituus | vähintään 100 cm. |
| Mäkiosan korkeus | 30-60 cm. |
| Vaihtoehdossa 2 portin leveyden tulee olla | 20-40 cm. |
| Pysäytinportin korkeus | +/- 10 cm hyppyrin korkeuteen nähden. |

3.22 Kalteva

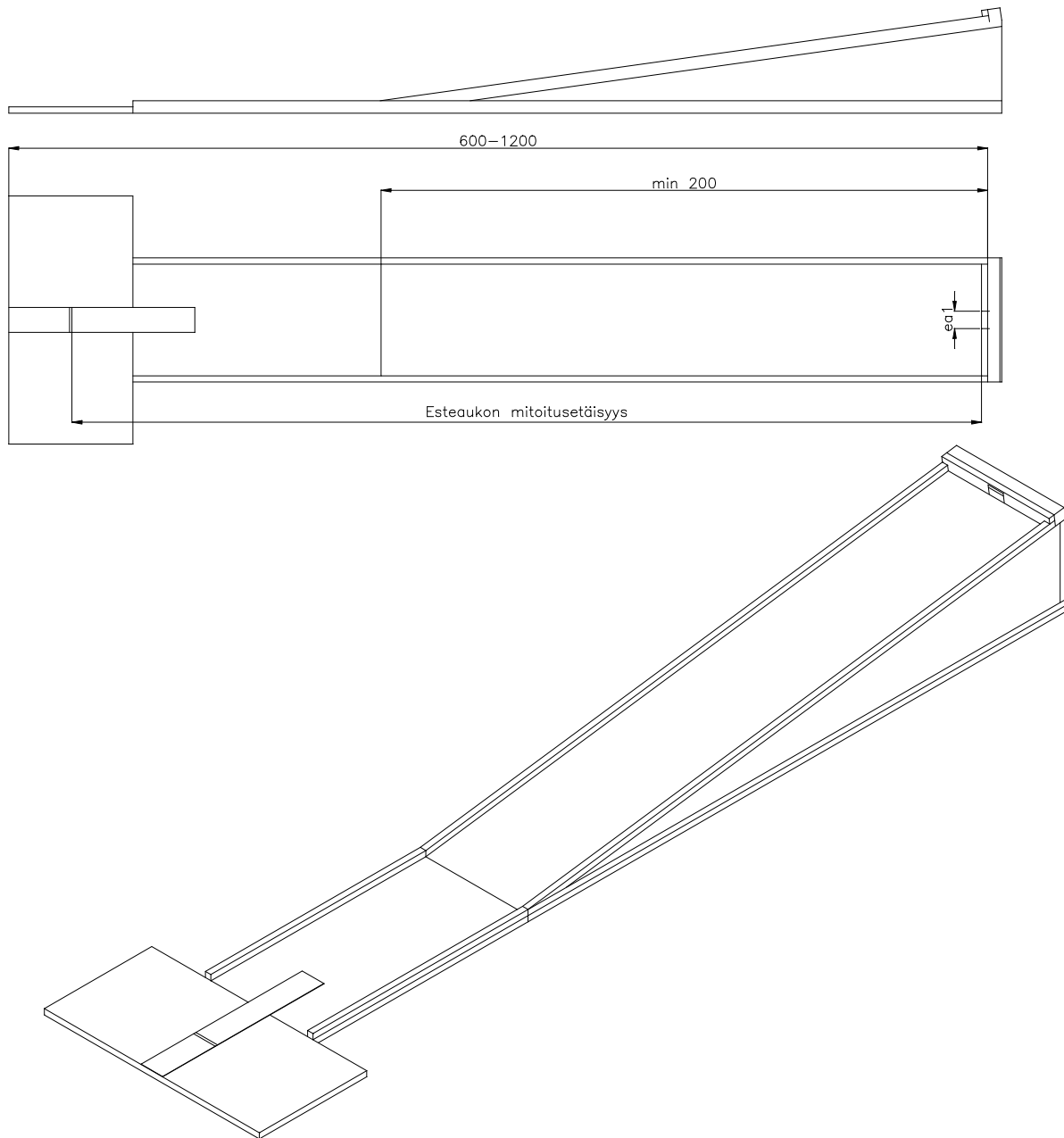


Mitoitus	Radan pituus	8-16 m.
	Esteaukon leveys on esitetty esteaukkokaaviossa 1.	
	Mäen korkeus (matalampi puoli)	20-40 cm
	Kaltevuus (korkeampi/matalampi puoli)	5-20 cm
	Kääntymiskulma	15-30°
Rajalinja	Rajalinja merkitään esteen takareunaan.	
Siirtolinja	Siirtolinja merkitään 50 cm etäisyydelle kallistuksen lopusta suorakulmaisesti laitoihin nähden.	



- Pallo 1 Voidaan siirtää siirtolinjalle
Pallo 2 Jos pallo on mennyt porttiaukosta läpi, pallo voidaan siirtää siirtolinjalle
 Jos pallo ei ole mennyt porttiaukosta läpi, pallo palautetaan aloituspaikalle

3.23 Sisäänlyöntirata (Brynneri)



Mitoitus Radan pituus 6-12 m.
 Mäkiosan pituus vähintään 2 m.
 Esteaukon leveys on esitetty esteaukkokaaviossa 1.

Keräilylaatikko radassa on se kohde, jonne pallo tulee saada. Jos pallo ei jostain syystä saavuta laatikkoa (jää kiinni esteeseen) tai pysy laatikossa, pallo palautetaan alkulyöntialueelle seuraavaa lyöntiä varten. "Ei pysy laatikossa" ei tarkoita tapauksia, joissa pallo poistuu laatikon tyhjennysaukosta ulos.

3.24 Ruotsalainen korko

Vaihtoehto 1

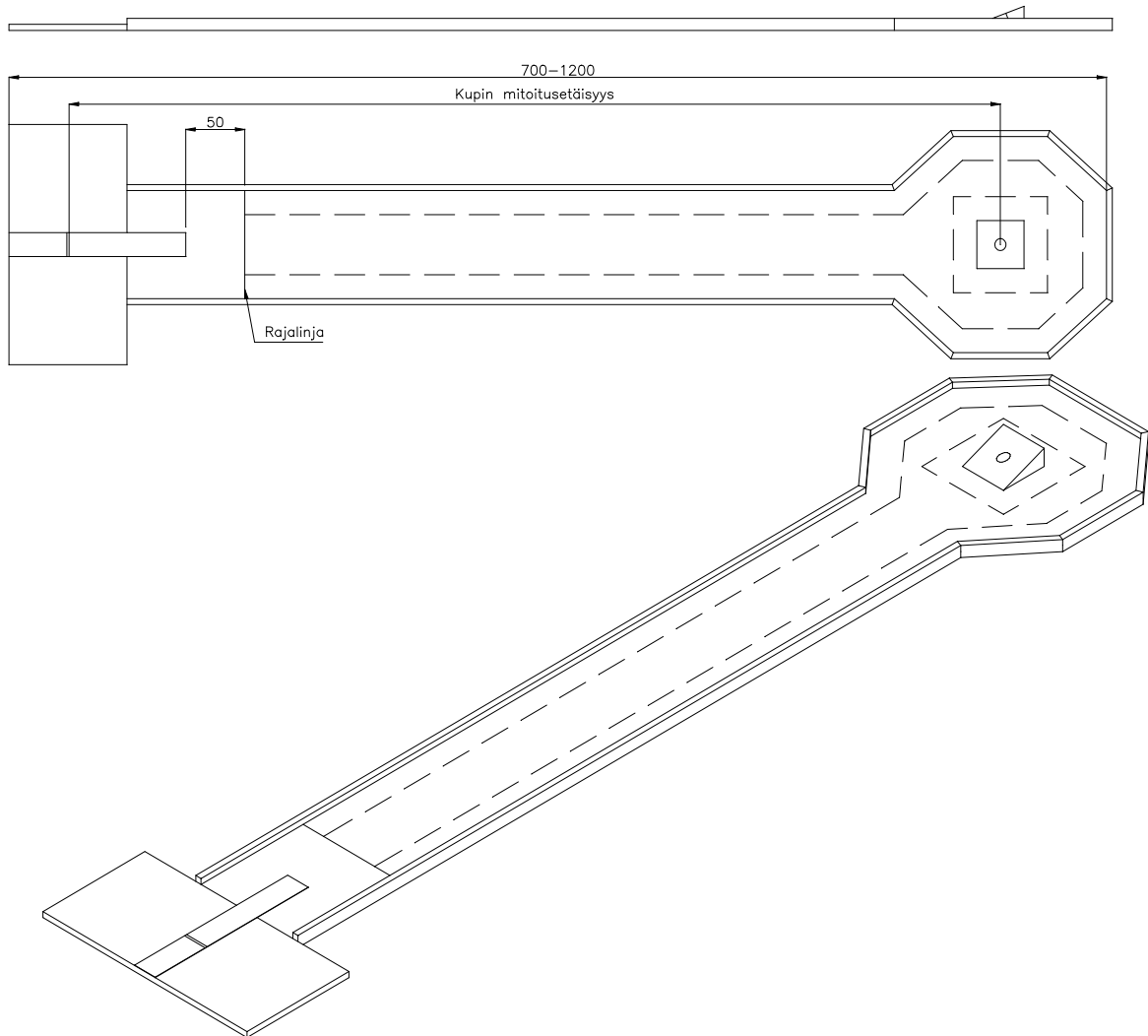
Tasainen rata

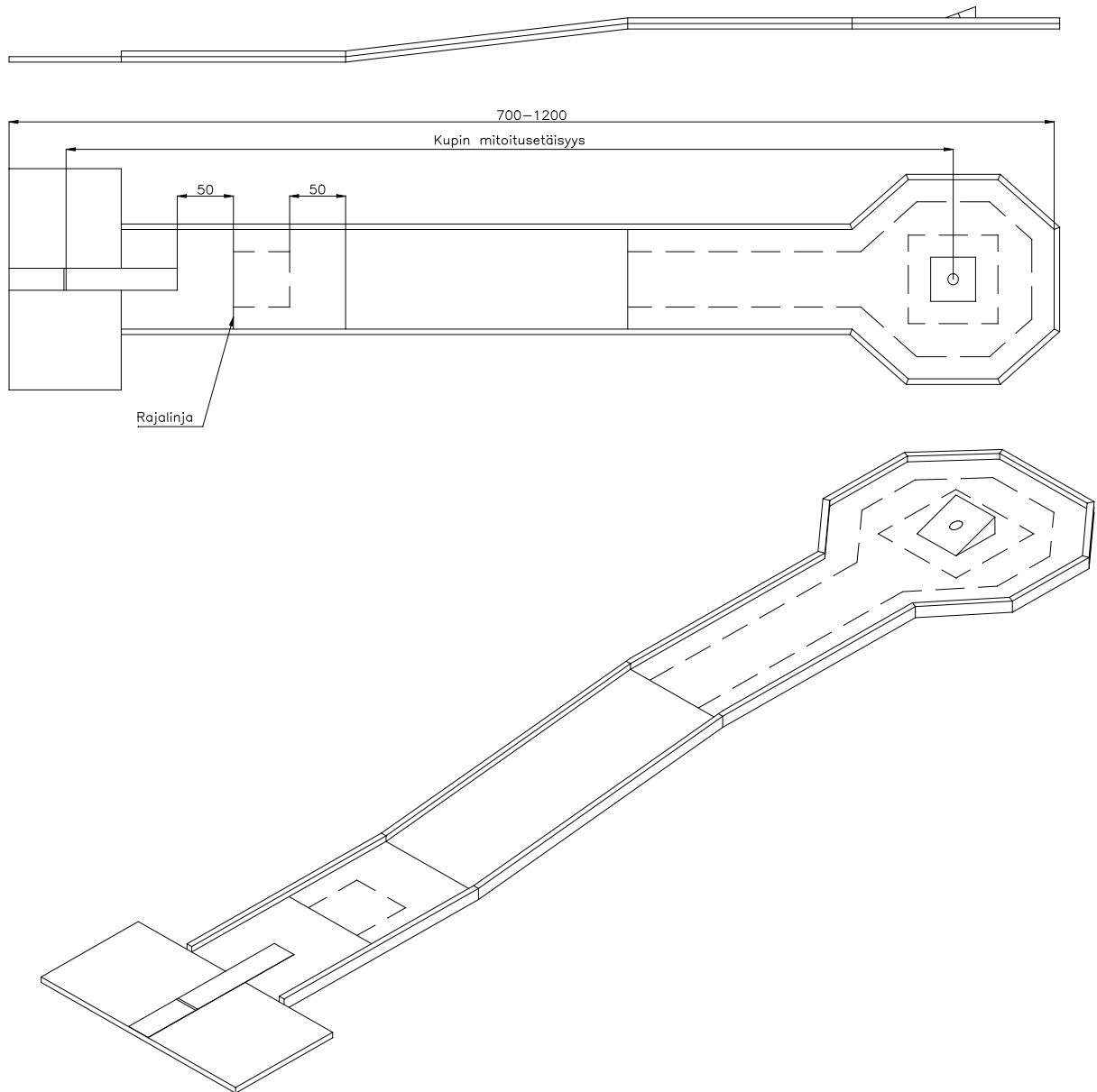
Rajalinja merkitään 50 cm lyöntipellin kärjestä.

Vaihtoehto 2

Välitasanteellinen rata

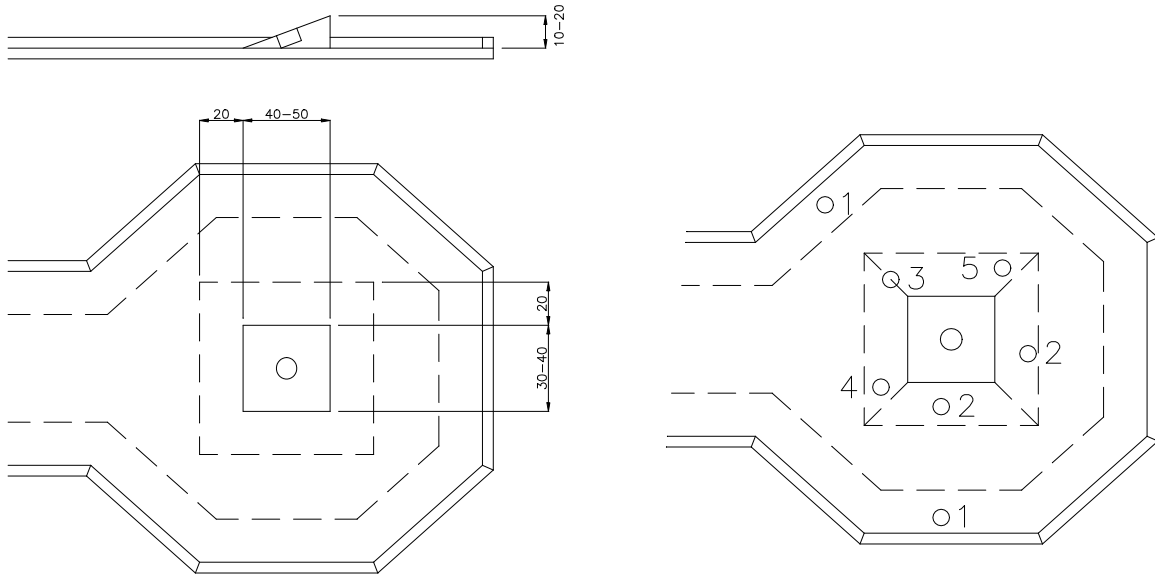
Rajalinja merkitään 50 cm lyöntipellin kärjestä. Jos radassa ei ole tasaista osuutta ennen mäkeä, rajalinja merkitään heti mäkiosan jälkeen.





Mitoitus Radan pituus 7-12 m.
 Koron korkeus 10-20 cm.
 Kupin halkaisija määritellään kaavion 5 mukaan.
 Kuppi sijaitsee puttialueen keskellä.

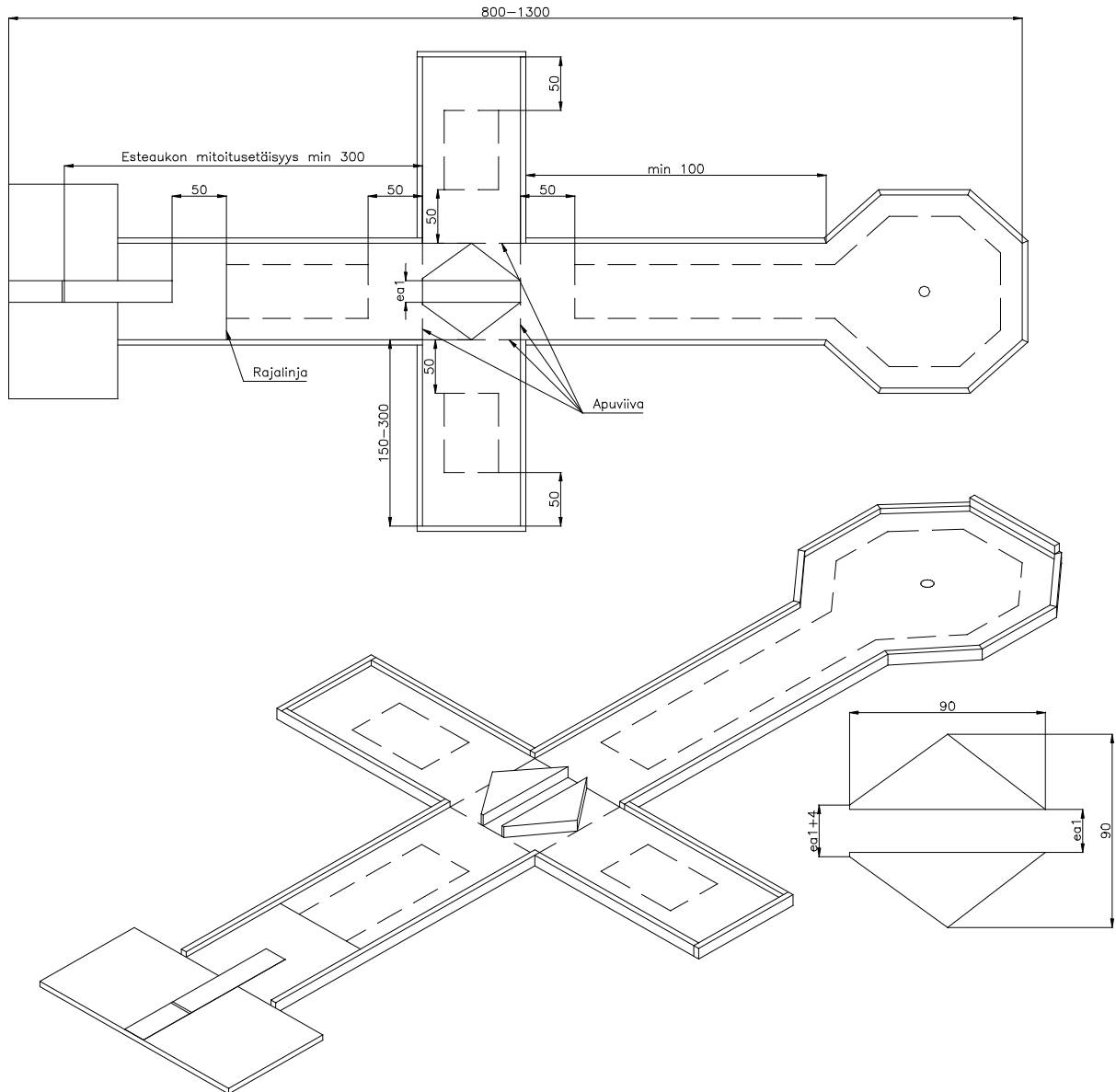
Kiilakorona mitoitus



Siirtosääntö Jos pallo pysähtyy lähemmäksi kuin 20 cm koron etunotkosta (koron etupuolella), voidaan pallo siirtää laitojen suuntaisesti 20 cm päähän notkosta. Jos pallo pysähtyy lähemmäksi kuin 20 cm muilla koron sivuilla, voidaan pallo siirtää 20 cm etäisyydelle korosta suorakulmaisesti korkoon nähden.

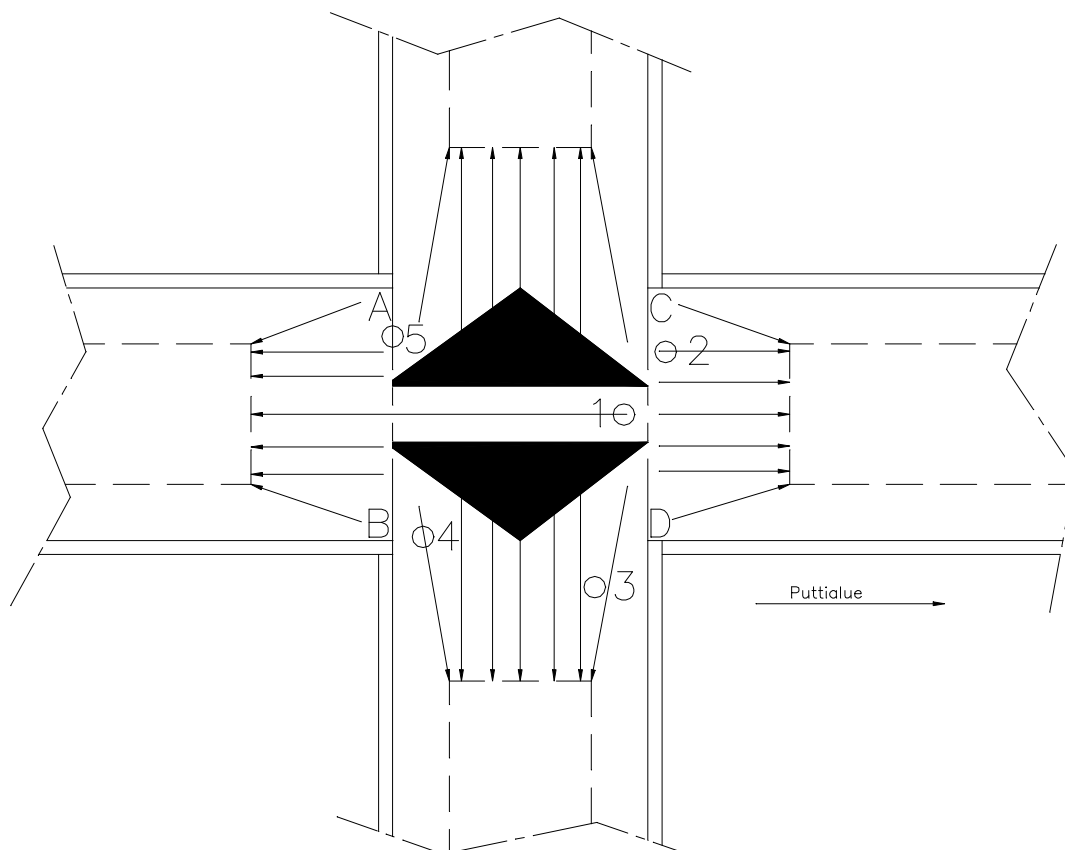
Esimerkki Pallo 1 voidaan siirtää kohtisuorasti laitaan nähden siirtolinjalle saakka. Pallo 2 voidaan siirtää kohtisuorasti korkoon nähden siirtolinjalle saakka. Pallo 3, joka koskettaa diagonaalista apuviivaa, voidaan siirtää siirtoalueen nurkkaan. Pallo 4 voidaan siirtää radan suuntaisesti koron etupuolella olevalle siirtolinjalle saakka. Pallo 5 voidaan siirtää poikittain radan suunnassa siirtolinjalle saakka.

3.25 Risti



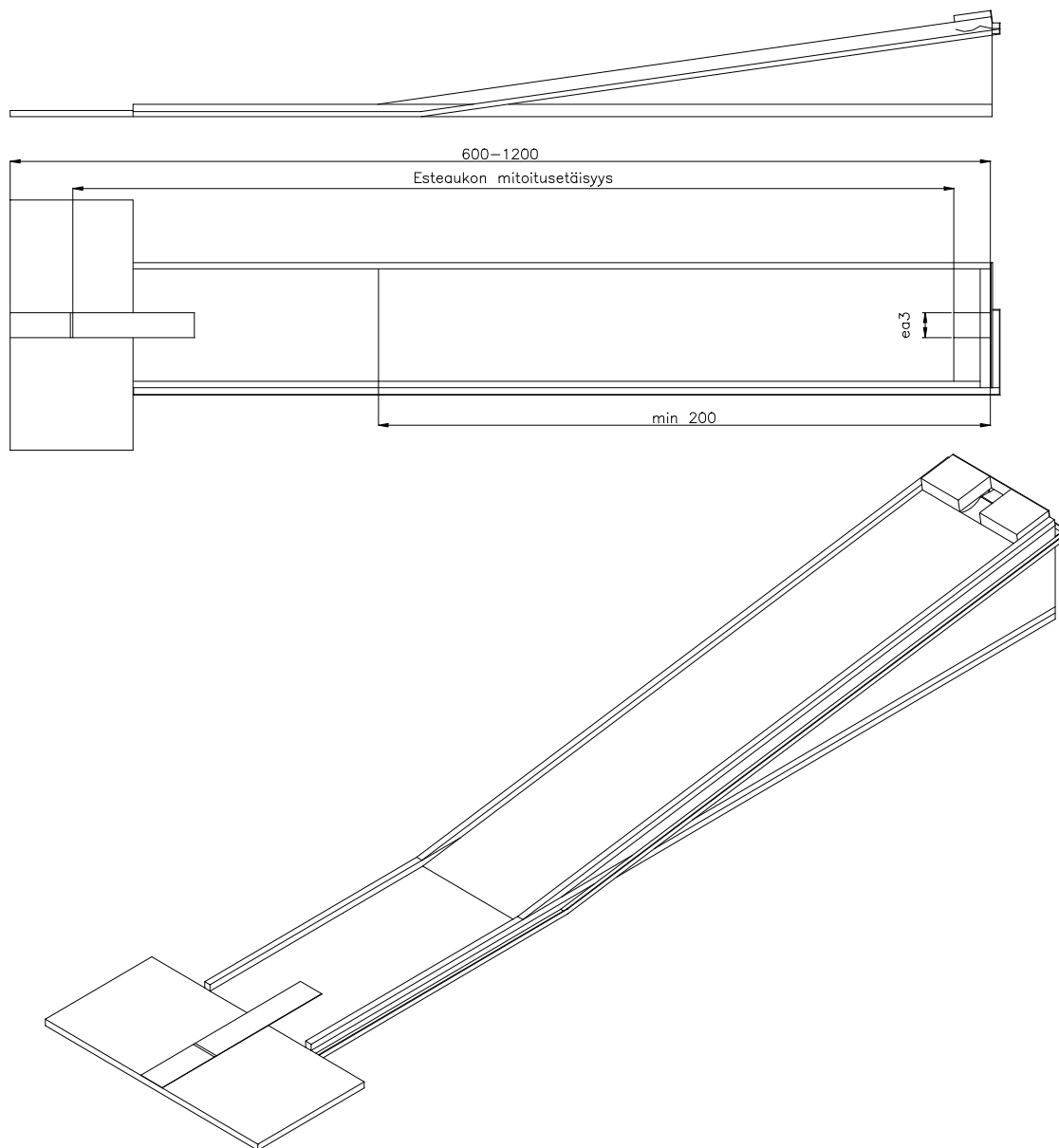
Mitoitus	Radan pituus 8-13 m. Esteaukon leveys on esitetty esteaukkokaaviossa 1. Etäisyys siipien takareunasta puttialueen etureunaan vähintään 1 m. Siipien pituus 150-300 cm.
Rajalinja	Rajalinja merkitään 50 cm lyöntipellin kärjestä.
Pallon siirtäminen	Siirtolinjat merkitään 50 cm:n etäisyydelle esteiden nurkista kaikkiin suuntiin. Jos pallo pysähtyy esteiden väliin apuviivalle tai ennen sitä, voidaan pallo siirtää 50 cm etäisyydelle esteestä lyöntialustan suuntaan. Tämä ei kuitenkaan ole pakollista, vaan palloa voidaan lyödä pysähtymispaikaltaan. Siirto tulee aina tehdä laidan suuntaisesti. Jos pallo

on ohittanut apuviivan, voidaan pallo siirtää 50 cm etäisyydelle kohti
puttialuetta.



- Pallo 1 Jos pallo ei ole kosketuspisteeltään ylittänyt käytävän loppupäässä olevaan apuviivaa, Voidaan siirtää siirtolinjalle aloituspään suuntaan, tai pelata pysähtymispaikaltaan käytävän sisältä.
- Pallo 2 Jos pallo on kosketuspisteeltään ylittänyt apuviivan, voidaan pallo siirtää siirtolinjalle puttialueen suuntaan.
- Pallo 3 ja 4 Pallo voidaan siirtää siirtolinjalle siiven suuntaan.
- Pallo 5 Jos pallo on kosketuspisteeltään ylittänyt apuviivan, voidaan pallo siirtää siirtolinjalle siiven suuntaan. Jos pallo ei ole ylittänyt apuviivaa, voidaan pallo siirtää siirtolinjalle aloituspään suuntaan.

3.26 Möllbergin kehto



Mitoitus

Radan pituus 6-12 m.

Mäkiosan pituus vähintään 2 m.

Esteaukon leveys on esitetty esteaukkokaaviossa 3.

Kehto-osan tulee olla vähintään 15 cm.

Kehto-osan takareunan tulee olla vähintään 1 cm korkeammalla kuin etureuna (mitattuna vesivaa'alla).

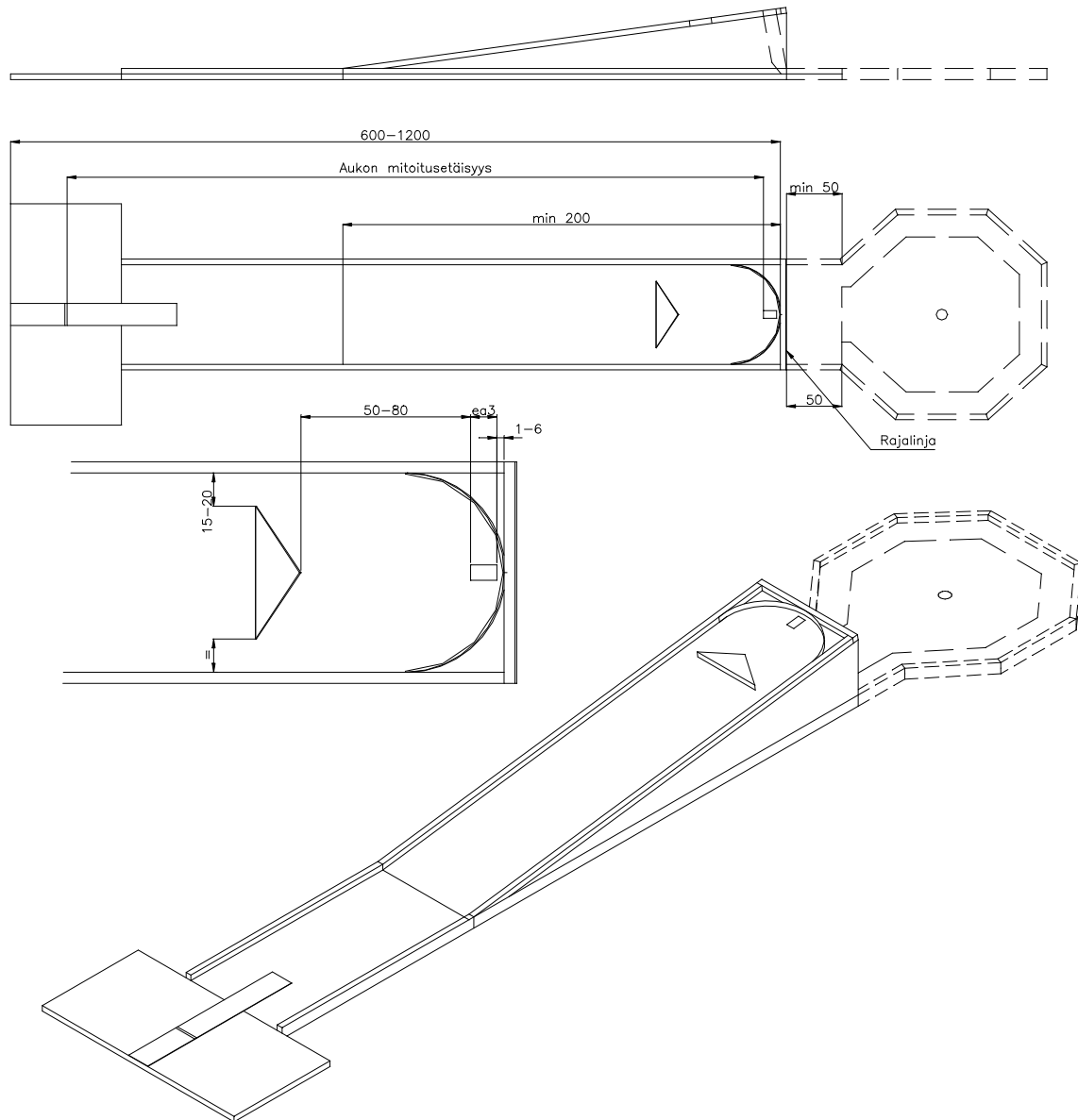
Kehto-osan etureunassa tulee olla pysäytin estämään pallon pyörintä kehdosta takaisin radalle.

Rajalinja

Radassa ei ole rajalinjaa.

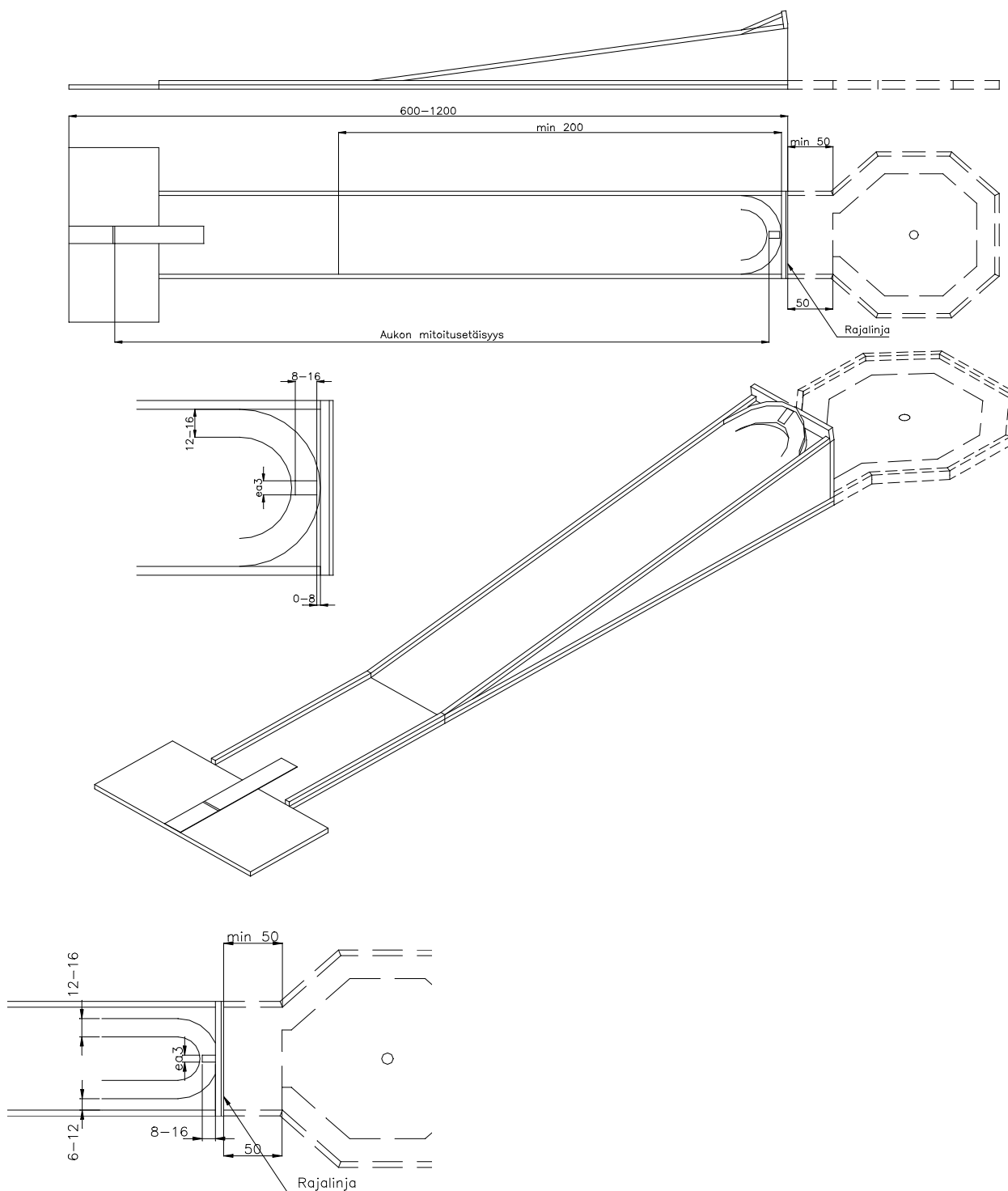
Kohde	Kehto-osa
Ratasääntö	Pallon meneminen pompusta radan takareunasta ei ole sallittua. Pallon tulee mennä kehtoon etukautta.

3.27 Käännetty postiluukku



Mitoitus	Radan pituus 6-12 m (puttialue poisluettuna). Mäkiosan pituus vähintään 2 m. Esteaukon leveys on esitetty esteaukkokaaviossa 3. Este aukon edessä, katso kuva.
Rajalinja	Radoissa, joissa ei ole puttialuetta, ei ole rajalinjaa Radoissa, joissa on puttialue, rajalinja merkitään ulostuloaukkoon.

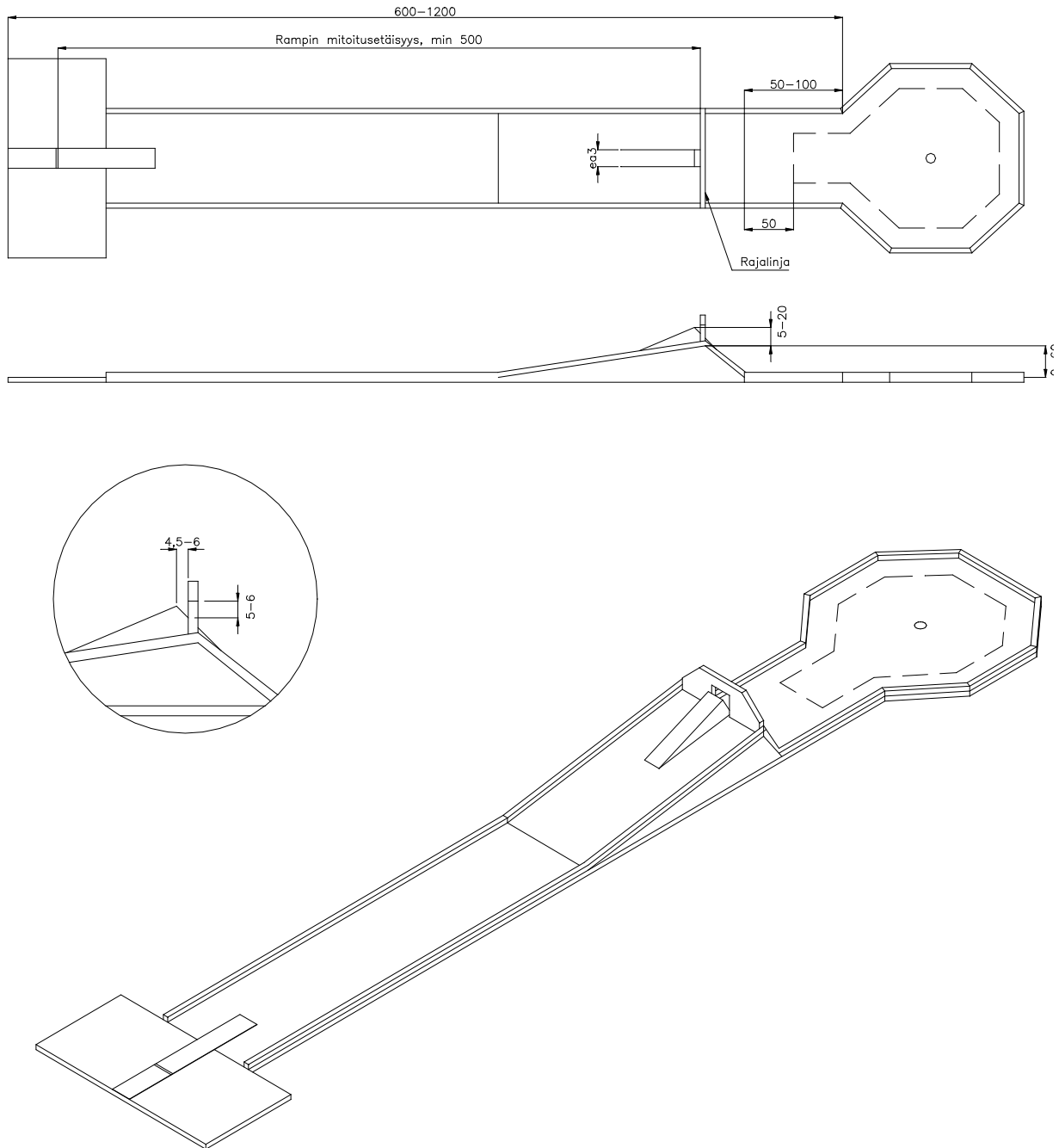
3.28 Hevosenkenkä



Mitoitus Radan pituus 6-12 m (puttialue poisluettuna).
Mäkiosan pituus vähintään 2 m.
Hevosenkenkämuoto voi olla radan reunasta tai 6-12 cm etäisyydellä siitä.

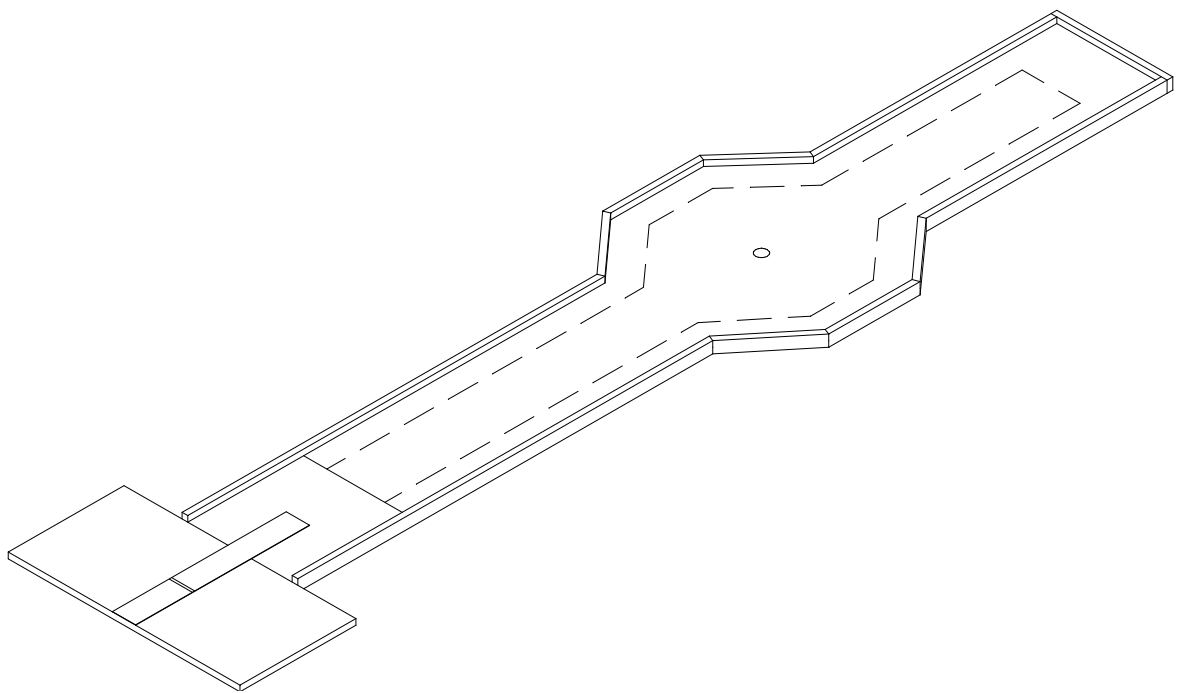
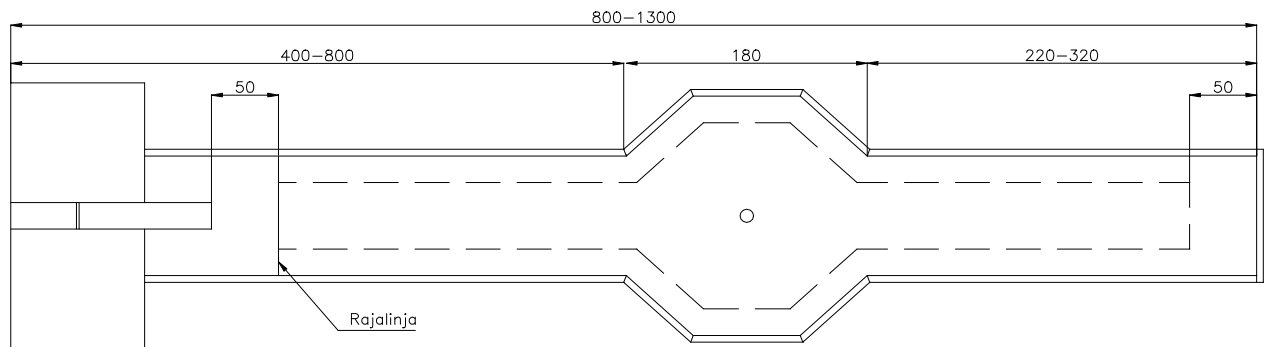
Aukon etäisyys takareunasta 0-8 cm.
Rajalinja Radoissa, joissa ei ole puttialuetta, ei ole rajalinjaa
Radoissa, joissa on puttialue, rajalinja merkitään ulostuloaukkoon.

3.30 Kiintovaaka



Mitoitus	Radan pituus	6-12 m (puttialue poisluettuna).
	Mäkiosan pituus	vähintään 2 m.
	Mäkiosan korkeus	0-60 cm (0 cm tarkoittaa vain matalaa ramppia tasaisella radalla).
	Rampin korkeus	5-20 cm,
	Esteaukko määritellään kaavion 3 mukaan.	
Rajalinja	Radoissa, joissa ei ole puttialuetta, ei ole rajalinjaa Radoissa, joissa on puttialue, rajalinja merkitään ulostuloaukkoon.	

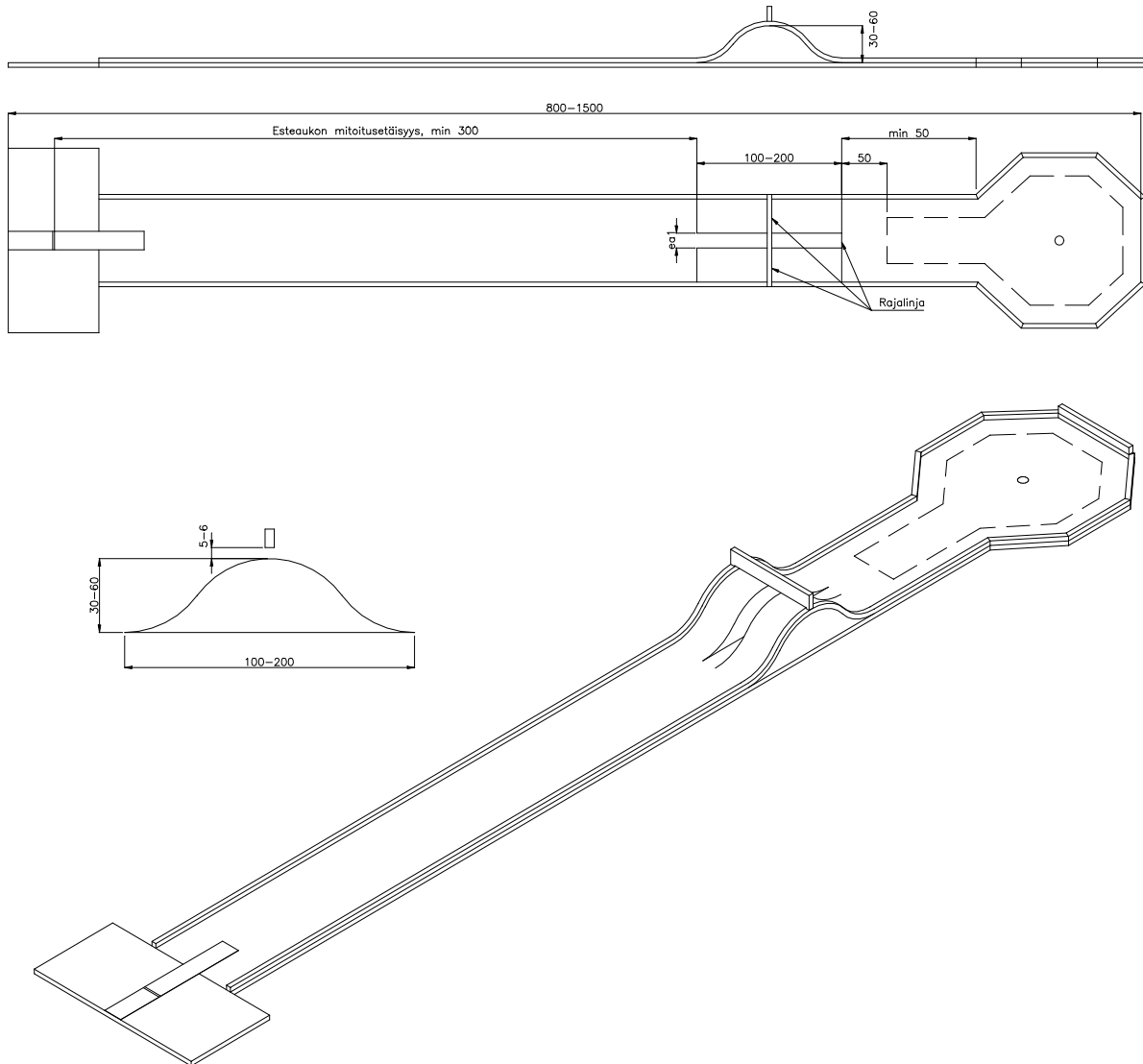
3.31 Keski-greeni



Mitoitus
Rajalinja

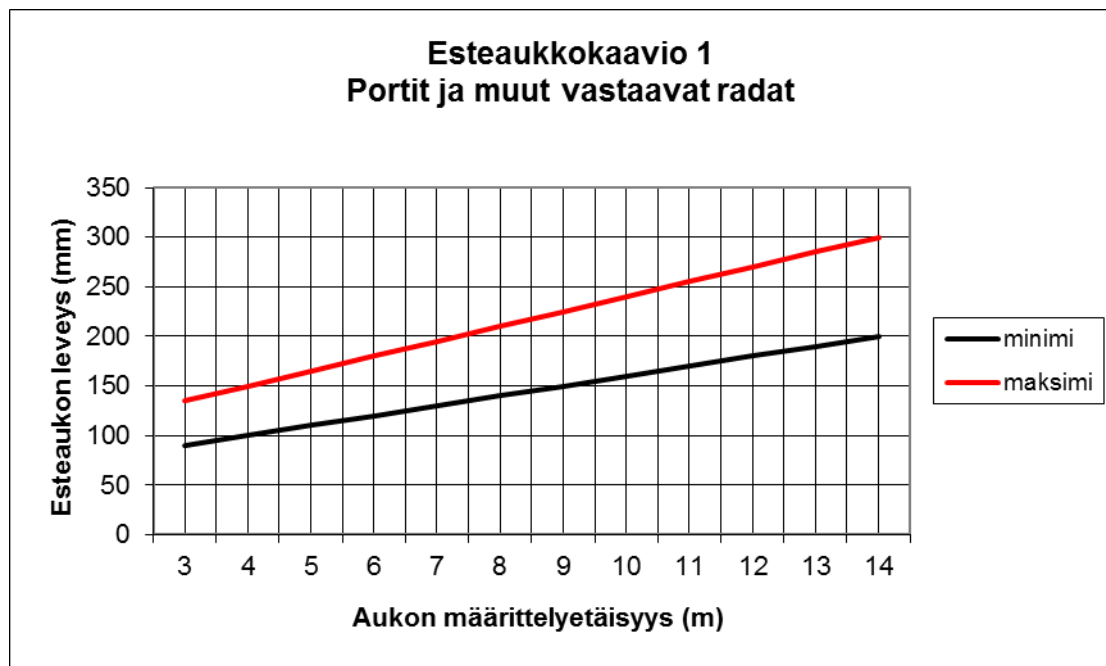
Radan pituus 8-13 m
Rajalinja merkitään 50 cm lyöntipellin päästä.

3.32 Käytävä



Mitoitus	Radan pituus	8-15 m.
	Kukkula korkeus	30-60 cm.
	Kukkulan pituus	100-200 cm.
	Pysäytinesteen paikka	Juuri kukkulan harjalla.
	Rako kukkulan laen ja pysäytinesteen välissä	5-6 cm.
Rajalinja	Esteaukko määritellään kaavion 1 mukaan.	
	Rajalinja merkitään käytäväosan takareunaan sekä heti kummankin kukkulan lakipisteen jälkeen.	

4 Esteaukkokaaviot

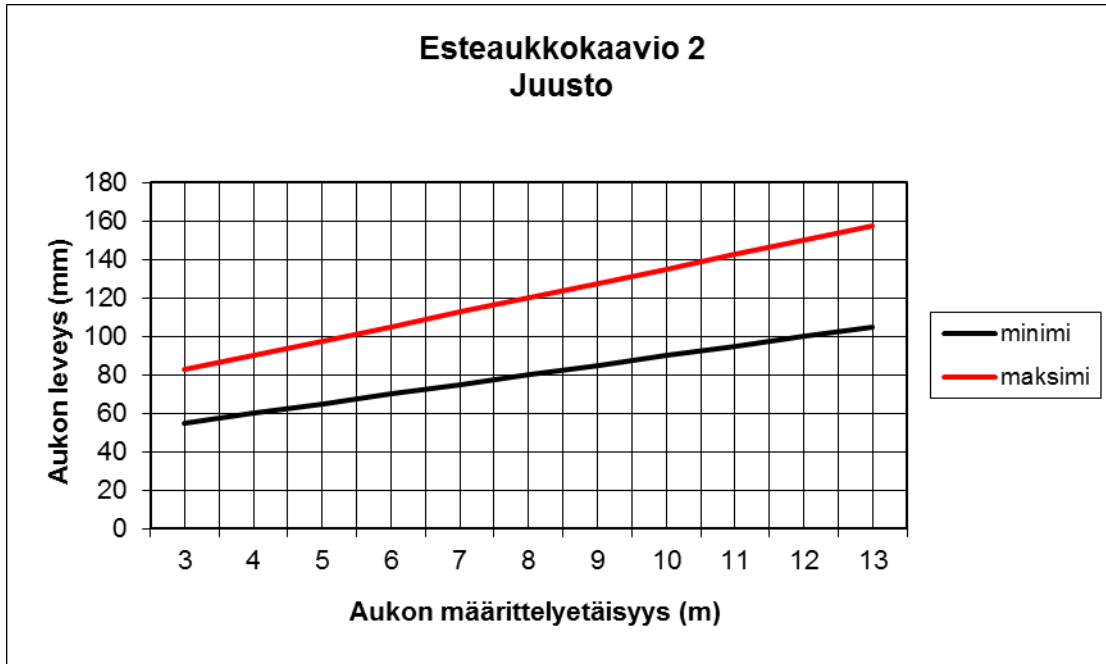


Esteen etäisyys mitataan lyöntialueen puttialueen puoleisesta reunasta esteen etureunaan.

Tähän kaavioon liittyvien yksiesteisten ratojen (1, 16, 18, 19, 22, 25, 29 ja 32) esteen minimietäisyys on 3 m.

Ratojen, joissa on useampia esteitä, katso määrittelyetäisyys kyseisen radan kohdalta.

Etäisyys (m)	Minimikoko (cm)	Maksimikoko (cm)
1		
2		
3	9,00	13,50
4	10,00	15,00
5	11,00	16,50
6	12,00	18,00
7	13,00	19,50
8	14,00	21,00
9	15,00	22,50
10	16,00	24,00
11	17,00	25,50
12	18,00	27,00
13	19,00	28,50
14	20,00	30,00



Esteen etäisyys mitataan lyöntialueen puttialueen puoleisesta reunasta esteen etureunaan.

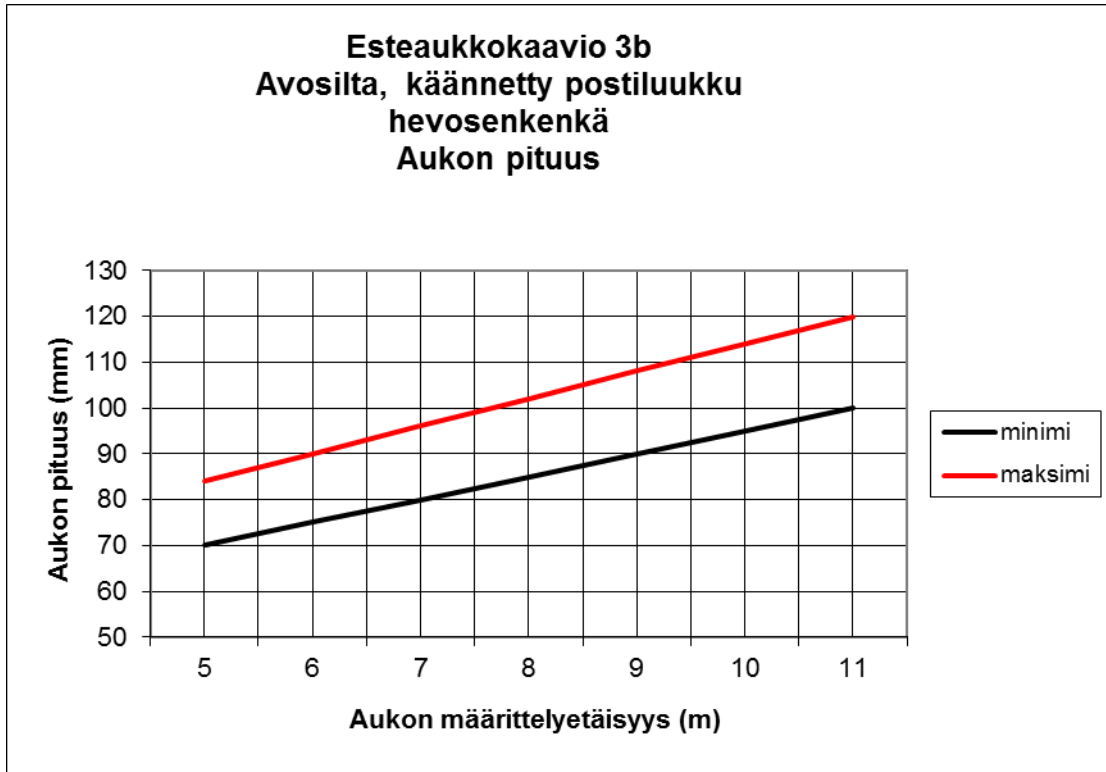
Esteen minimietäisyys on 3 m.

Etäisyys (m)	Minimikoko (cm)	Maksimikoko (cm)
1		
2		
3	5,50	8,25
4	6,00	9,00
5	6,50	9,75
6	7,00	10,50
7	7,50	11,25
8	8,00	12,00
9	8,50	12,75
10	9,00	13,50
11	9,50	14,25
12	10,00	15,00
13	10,50	15,75



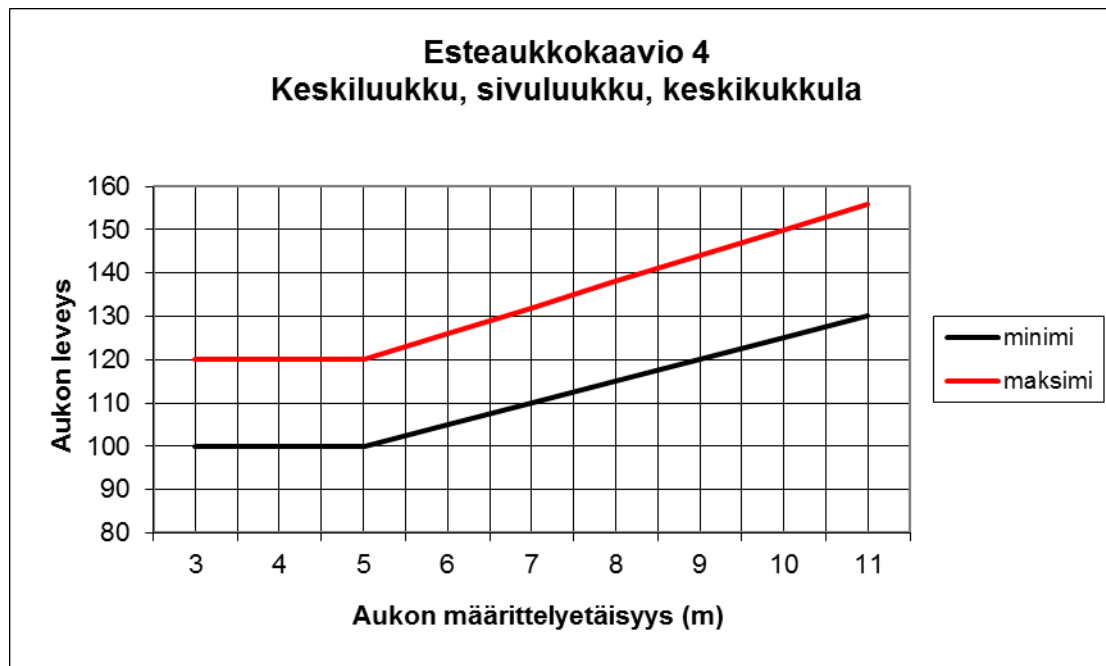
Aukon etäisyys mitataan lyöntialueen puttialueen puoleisesta reunasta aukon etureunaan.
Aukon minimietäisyys on 5 m.
Aukon ja sillan leveys

Etäisyys (m)	Minimikoko (cm)	Maksimikoko (cm)	Minimikoko (cm)	Maksimikoko (cm)
	Avosilta, vaaka	Avosilta, vaaka	Käännetty	Käännetty
	Möllberg	Möllberg	postiluukku	postiluukku
1				
2				
3				
4				
5	15,00	18,00	11,00	14,00
6	15,70	18,84	11,70	14,84
7	16,40	19,68	12,40	15,68
8	17,10	20,52	13,10	16,52
9	17,80	21,36	13,80	17,36
10	18,50	22,20	14,50	18,20
11	19,20	23,04	15,20	19,04



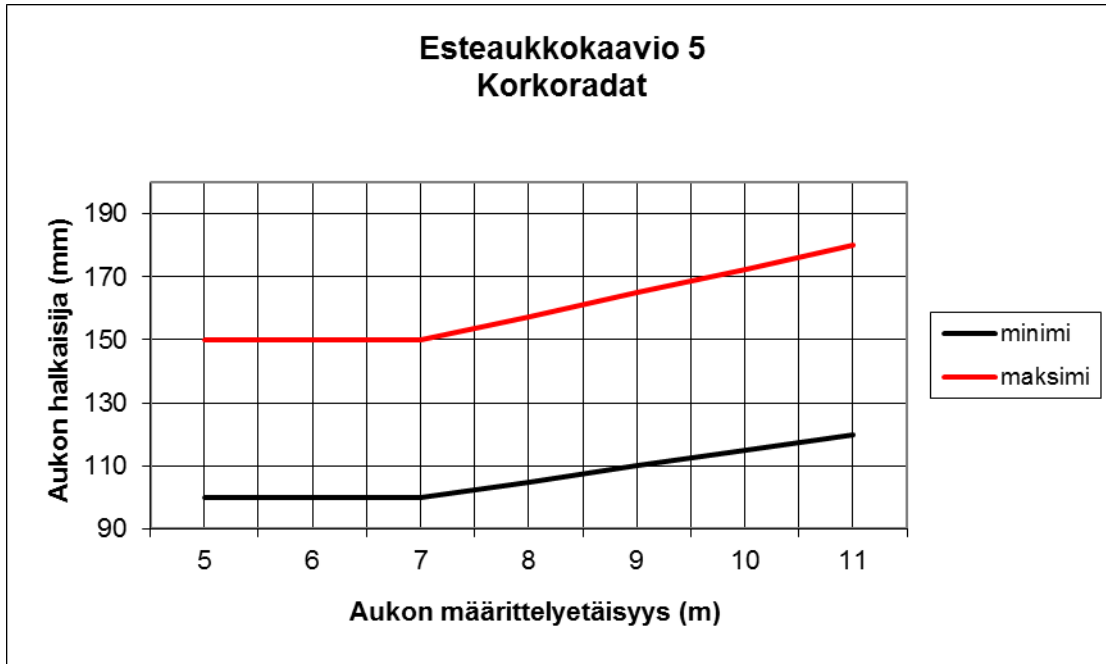
Aukon pituus

Etäisyys (m)	Minimikoko (cm)	Maksimikoko (cm)
1		
2		
3		
4		
5	7,00	8,40
6	7,50	9,00
7	8,00	9,60
8	8,50	10,20
9	9,00	10,80
10	9,50	11,40
11	10,00	12,00



Aukon etäisyys mitataan lyöntialueen puttialueen puoleisesta reunasta aukon etureunaan.
Aukon sivujen pituuden tulee olla sama.
Aukon minimietäisyys keskikukkulassa on 3 m.
Aukon minimietäisyys luukussa ja sivuluukussa on 5 m.

Etäisyys (m)	Minimikoko (cm)	Maksimikoko (cm)
1		
2		
3	10,00	12,00
4	10,00	12,00
5	10,00	12,00
6	10,50	12,60
7	11,00	13,20
8	11,50	13,80
9	12,00	14,40
10	12,50	15,00
11	13,00	15,60



Kupin etäisyys mitataan lyöntialueen puttialueen puoleisesta reunasta kupin etureunaan.

Etäisyys (m)	Minimikoko (cm)	Maksimikoko (cm)
1		
2		
3		
4		
5	10,00	15,00
6	10,00	15,00
7	10,00	15,00
8	10,50	15,75
9	11,00	16,50
10	11,50	17,25
11	12,00	18,00