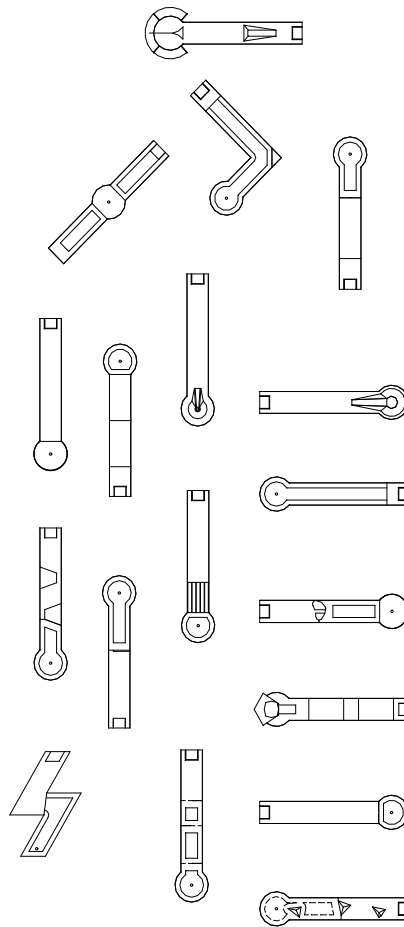


ETERNIITTIRATASÄÄNNÖSTÖ

Painos 2024

Ratagolfin eterniittiratojen ratasäännöt ja mittapiirustukset



Copyright ©
SUOMEN RATAGOLFLIITTO ry
TEKNINEN KOMITEA
Toimittanut ARI AHRENBORG

SISÄLTÖ

1	YLEISTÄ.....	3
2	RATAMALLIT	4
2.1	PYRAMIDI.....	4
2.2	SALTO (RENGAS).....	5
2.3	JUUSTO.....	6
2.4	KAKSOISKUKKULA.....	7
2.5	SIMPUKKA.....	8
2.6	SILTA	8
2.7	HAAVI.....	9
2.8	PORTTI	12
2.9	KIIKARI.....	13
2.10	NÄKÖHARHA.....	14
2.11	LABYRINTTI	15
2.12	KARTIOT, LAINEET	16
2.13	PORTAAT.....	17
2.14	KÄYTÄVÄ	19
2.15	KESKIKUKKULA	20
2.16	TULIVUORI.....	21
2.17	NOUSURATA V-ESTEELLÄ.....	22
2.18	KULMA	23
2.19	SALAMA.....	24
2.20	SUORA RATA ILMAN ESTEITÄ / NUOLI	25
2.21	SAKSALAINEN	27
2.22	TASANNE	28
2.23	IKKUNA.....	29
2.24	NOUSURATA ILMAN ESTEITÄ.....	31
2.25	AURA	32
2.26	HYPPYRI	33
2.27	TIMANTTI.....	34
2.28	KARTIOTULIVUORI.....	35
2.29	PUOLIKULMA	36
2.30	CELLE-PALIKAT	37

1 YLEISTÄ

Yleismitoitus: Ratojen pituus 6250 mm, sisäleveys 900 mm, puttialueen sisähalkaisija 1400 mm.

Piirustuksia standardointia varten ylläpitää WMF.

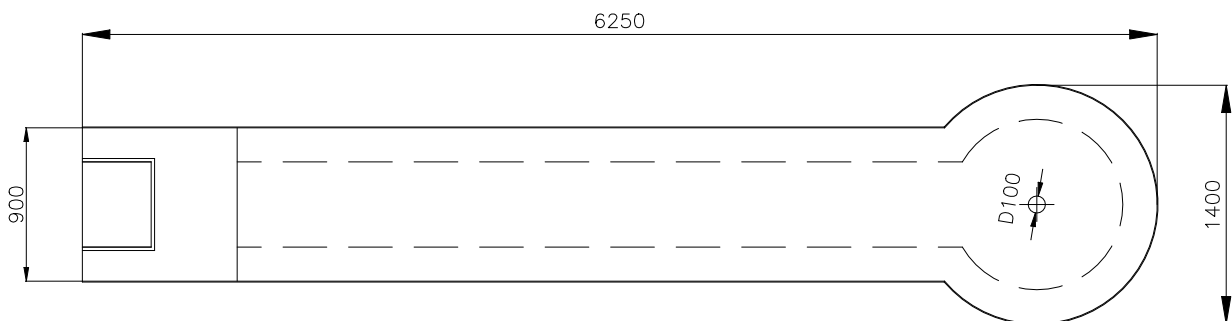
Viralliseksi kilpailukentäksi voidaan hyväksyä vain kenttä, jossa on 18 yleismitoituksen mukaista rataa 28 standardoidusta mallista. Eri vaihtoehdot samasta ratamallista ovat sallittuja, mutta vain kaksi kenttää kohden. Näissä säännöissä teksti on määräävä ja kuvat neuvoa-antavia, jos niiden välillä on ristiriitaa. Jos johonkin kohtaan ei tekstissä ole viittausta, on kuva määräävä.

Radat voidaan asettaa mihin järjestykseen tahansa.

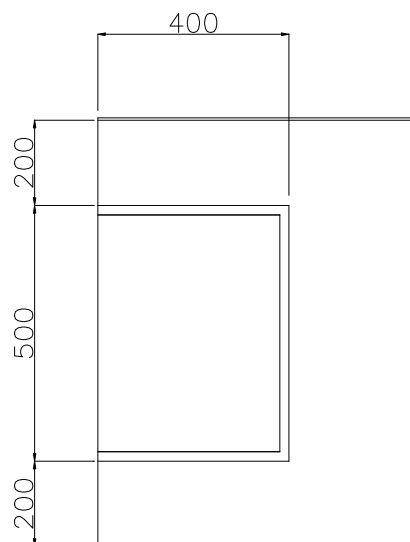
Peilikuvaversiot ratamalleista 1, 2, 3, 5, 11, 12, 18, 19 ja 29 ovat sallittuja.

Kullakin puttialueella tulee olla merkittynä 200 mm:n etäisyydellä oleva siirtolinja. Muut siirtomerkinnot on määritelty kunkin ratamallin yhteydessä.

Piirustusten mitat on esitetty millimetreinä.

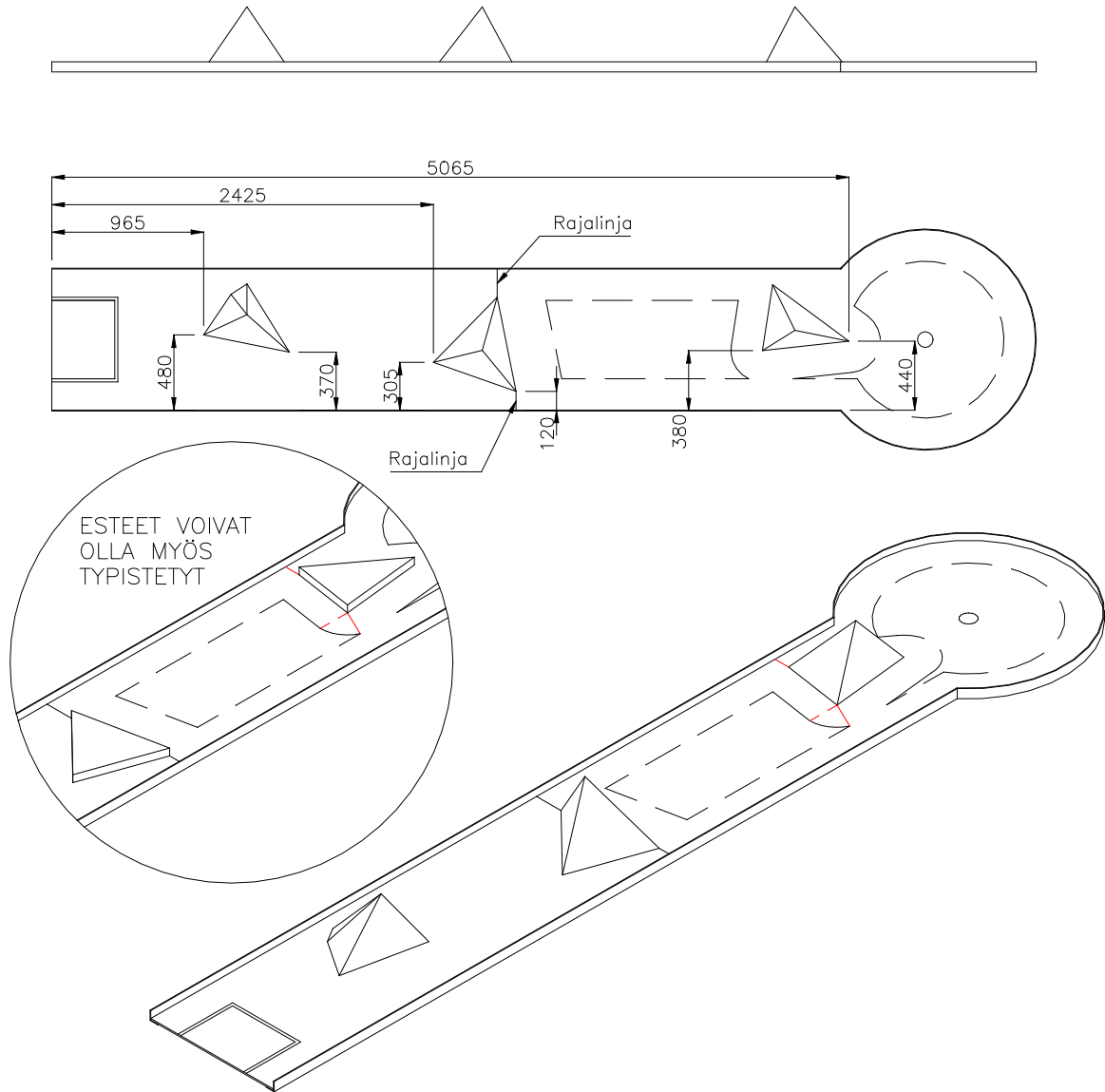


Ei ole sallittua astua radalle (tai esteiden päälle) eikä kulkea tai hypätä radan yli. Radan reunan päälle on sallittua astua.



2 Ratamallit

2.1 Pyramidi

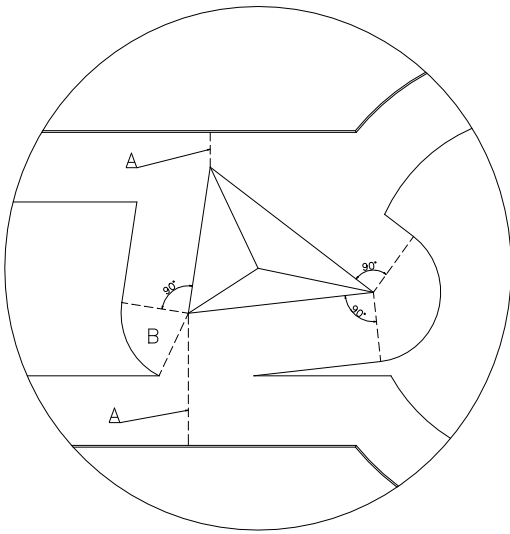


Kulkureitti Kulkureittiä ei ole erityisesti määritelty

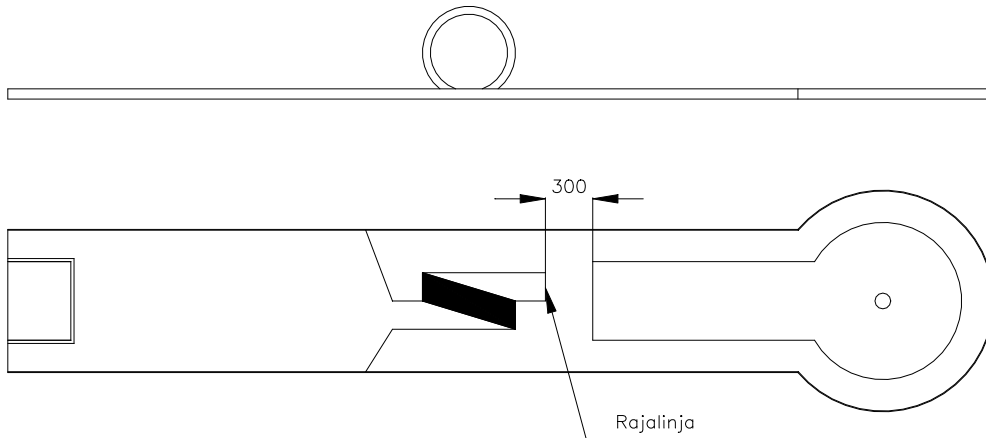
Siirtosääntö Jos pallo pysähtyy sektoriin B (katso kuva), pallo voidaan siirtää säteen suuntaisesti 200 mm:n etäisyydelle esteestä.

Jos pallo pysähtyy ennen tai tarkalleen kapeimmalle kohdalle esteen ja laidan väliin (kuvan kaksi A:lla merkittyä kohtaa), pallo voidaan siirtää 200 mm:n etäisyydelle laidasta ja esteestä aloituspäähän päin.

Jos pallo pysähtyy kapeimman kohdan jälkeen, pallo voidaan siirtää 200 mm:n etäisyydelle laidasta ja esteestä puttialuetta kohti.

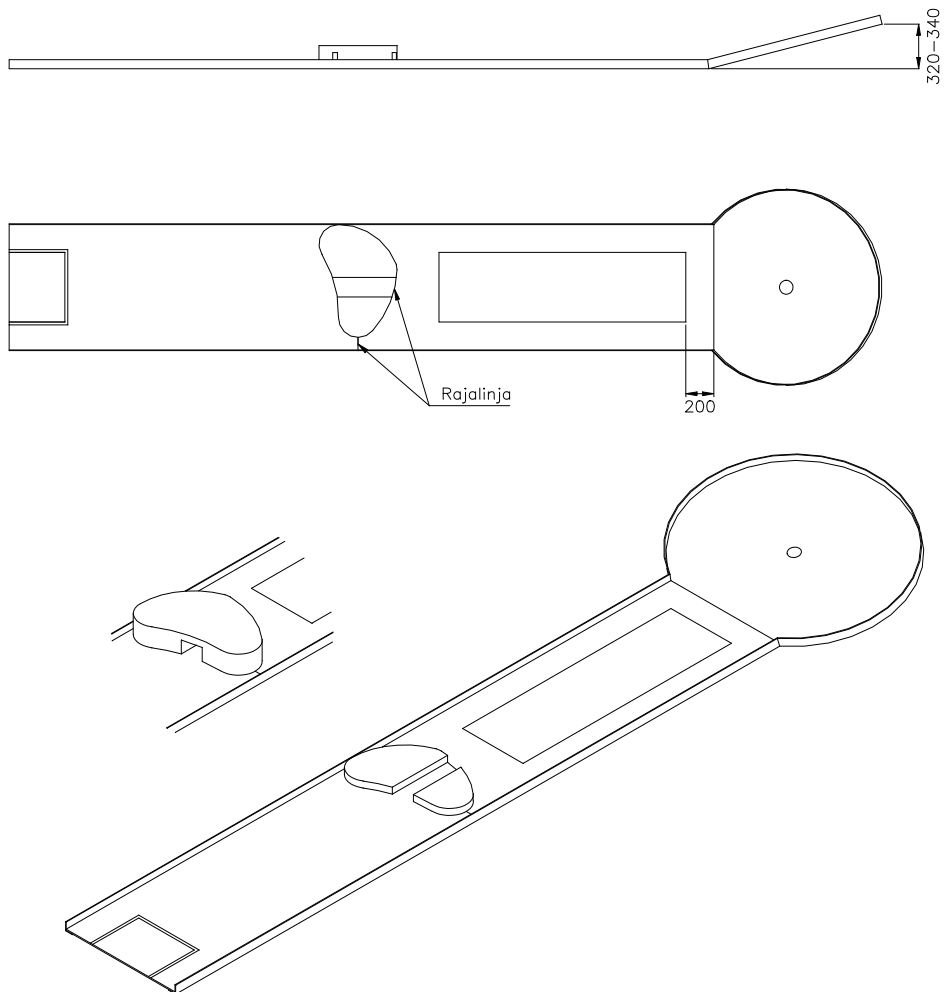


2.2 Salto (rengas)



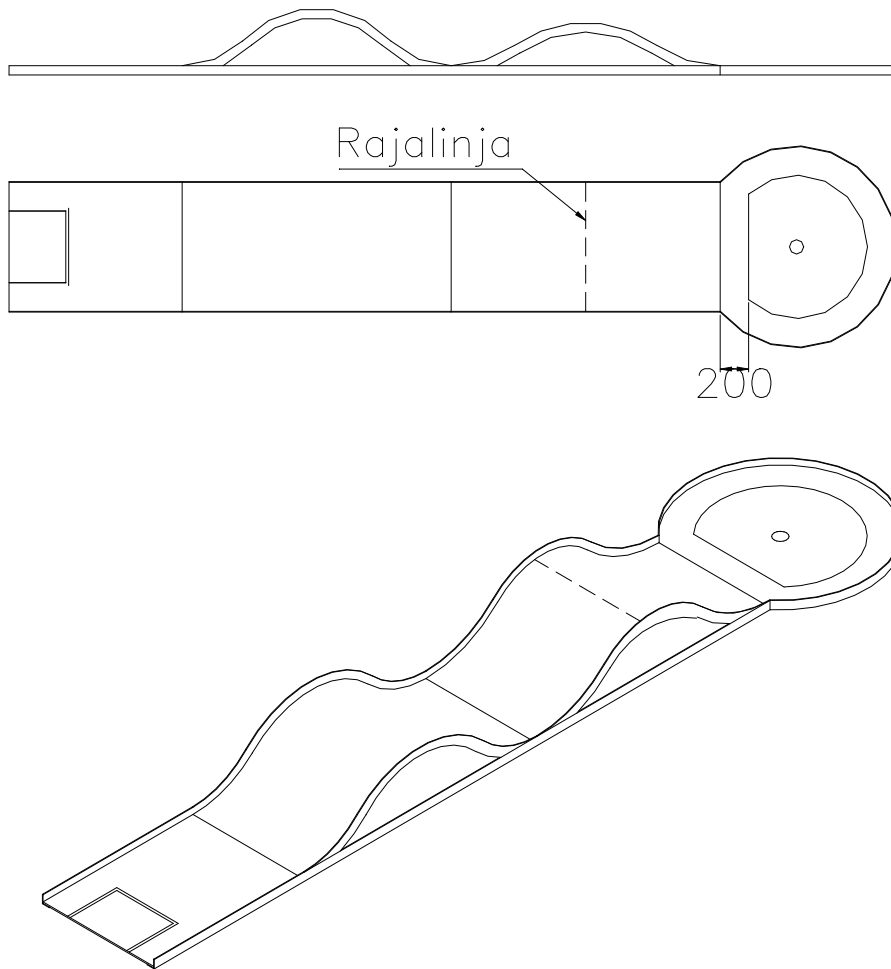
- Kulkureitti** Pallon tulee kulkea renkaan läpi.
Koska pallon kulku renkaassa ei ole täysin hallittavissa, este katsotaan tulleen ohitetuksi oikein, jos pallo menee sisään ja tulee ulos oikein. Vaikka pallo, joka pomppaa sisäänmenoaukosta ulostuloaukkoon irroten varsinaisesta renkaasta, on hyväksyttävissä, jos pallo ohittaa ulostulon oikein. Jos pallo kuitenkin pomppaa esteen reunojen ulkopuolella, on pallo jättänyt ajatellun kulkureitin.
- Mitoitus** Esteen etureuna 2000-3000 mm radan etureunasta
Esteaukon leveys 150-220 mm.

2.3 Juusto



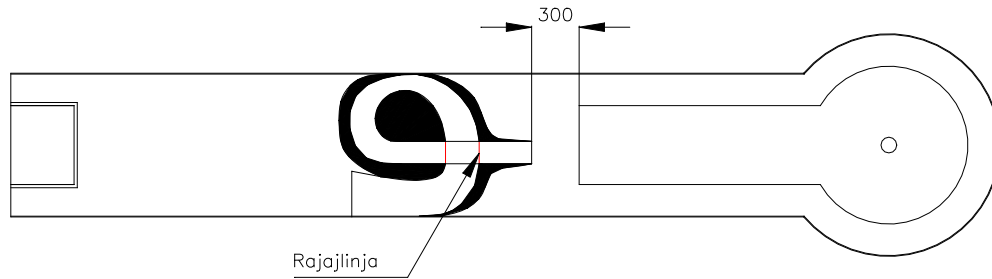
Kulkureitti	Pallon tule kulkea tunnelin läpi tai estepuolikkaiden välistä (kumpi estemalli on asennettu) tai ohittaen esteen sivusta.
Mitoitus	Esteen keskikohta 2000-3000 mm radan etureunasta Esteaukon leveys keskellä 150- 220 mm. Sivulla 80-130 mm.

2.4 Kaksoiskukkula



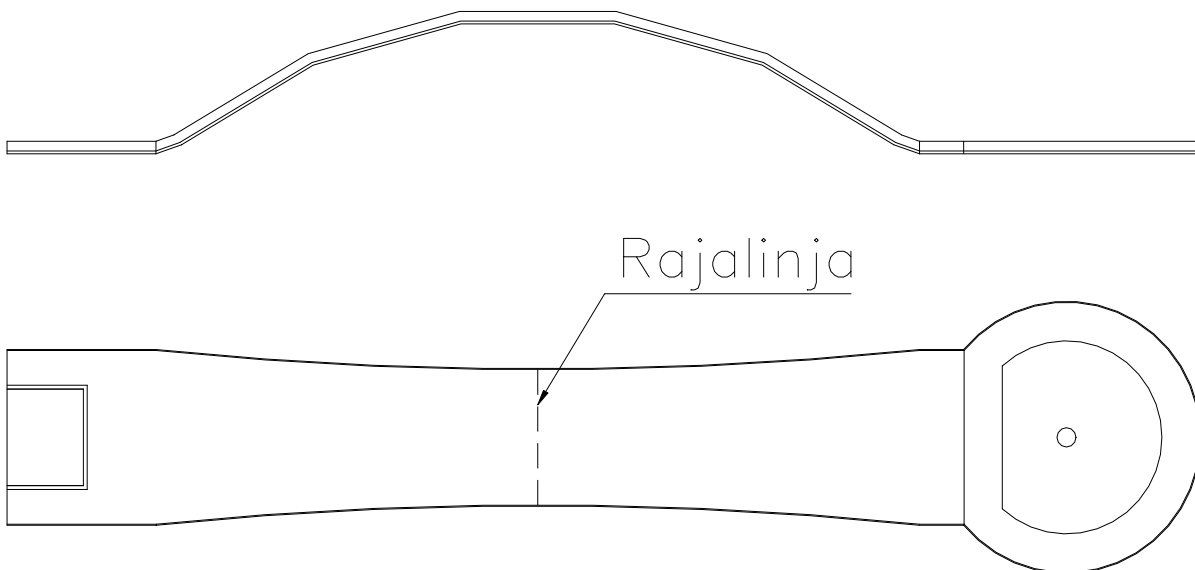
- Kulkureitti Kulkureittiä ei ole erityisesti määritelty.
Rajalinja Rajalinja merkitään heti toisen kukkulan lakipisteen jälkeen.

2.5 Simpukka



- Kulkureitti** Pallon tulee kulkea Koko matkan simpukan sisällä sisäänmenoaukosta rajalinjalle saakka. Ajatellulta reitiltä on poistuttu, jos pallo pomppaa simpukan reunojen yli tai lentää simpukasta pois.
- Mitoitus** Esteen etureuna 2000-3000 mm radan etureunasta

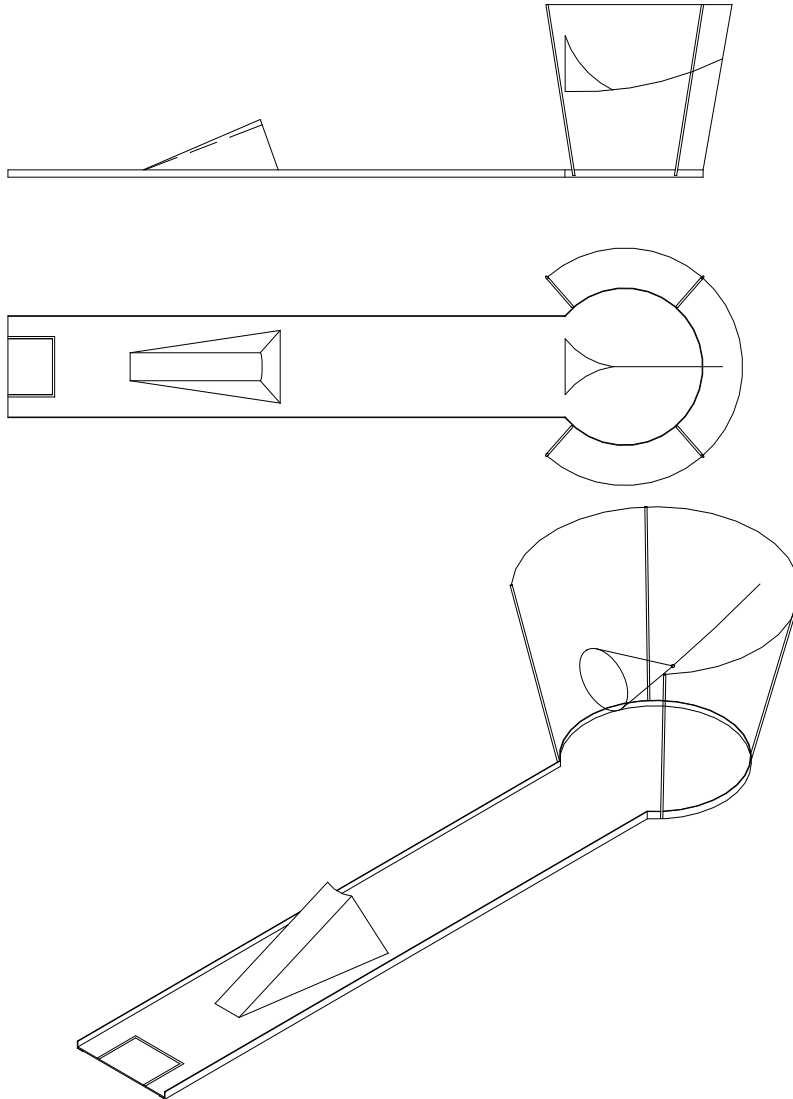
2.6 Silta



- Kulkureitti** Kulkureittiä ei ole erityisesti määritelty
- Rajalinja** Rajalinja merkitään heti sillan lakipisteen jälkeen.

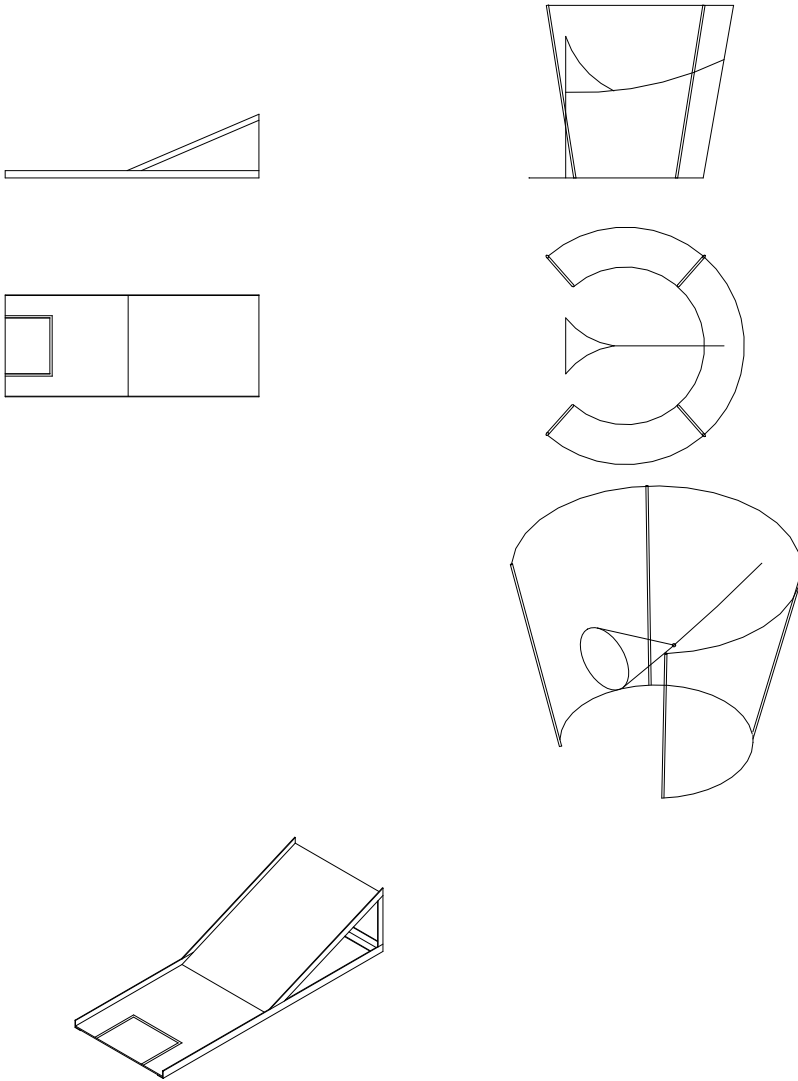
2.7 Haavi

2.7.1Vaihtoehto A

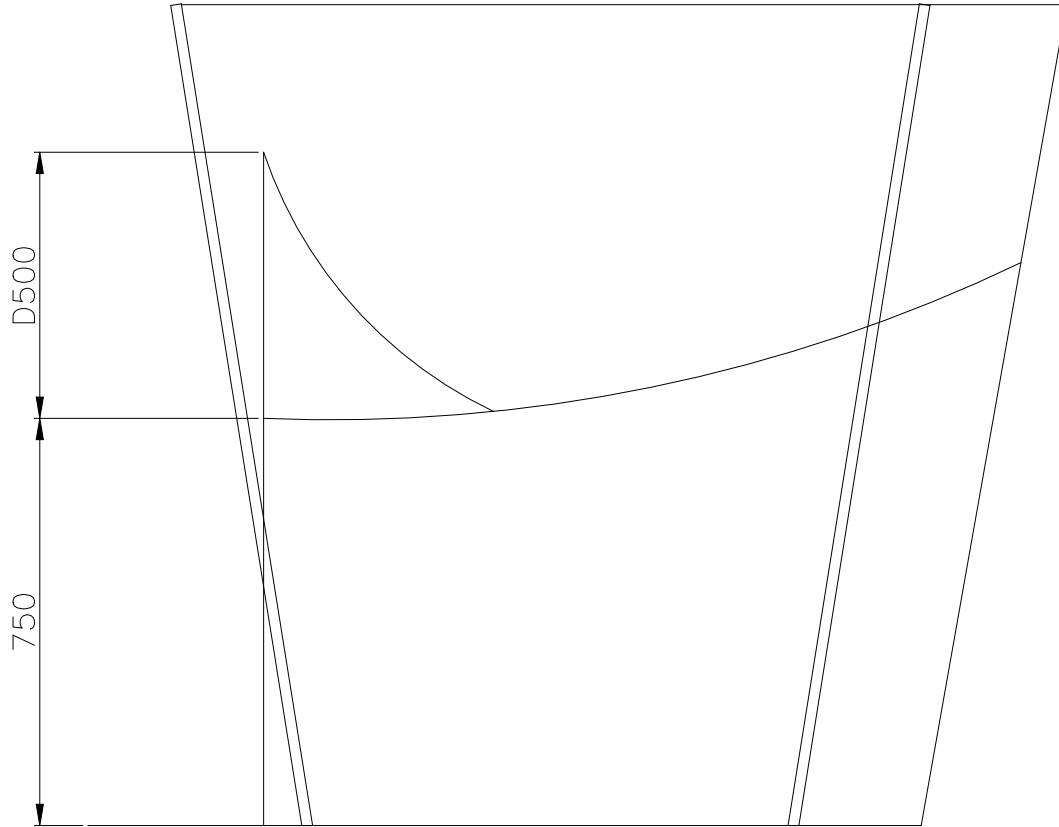


Kulkureitti	Aloitusalueelta hyppyrin kautta ilmassa haaviin.
Mitoitus	Haavin rengas 500 mm sisähalkaisijaltaan Hyppyrin takareuna 2500 mm radan etureunasta Renkaan sisäpinnan korkeus ratapinnasta 700-800 mm.
Rajalinja	Radassa ei ole rajalinjaa.
Kohde	Pallon tulee jäädä haaviin.
Erityissääntö	Pallon poisottoa varten on sallittua astua radalle.
Muuta	Hyppyrin ja haaviosan välillä ei tarvitse olla ratarakennetta.

2.7.2Vaihtoehto B

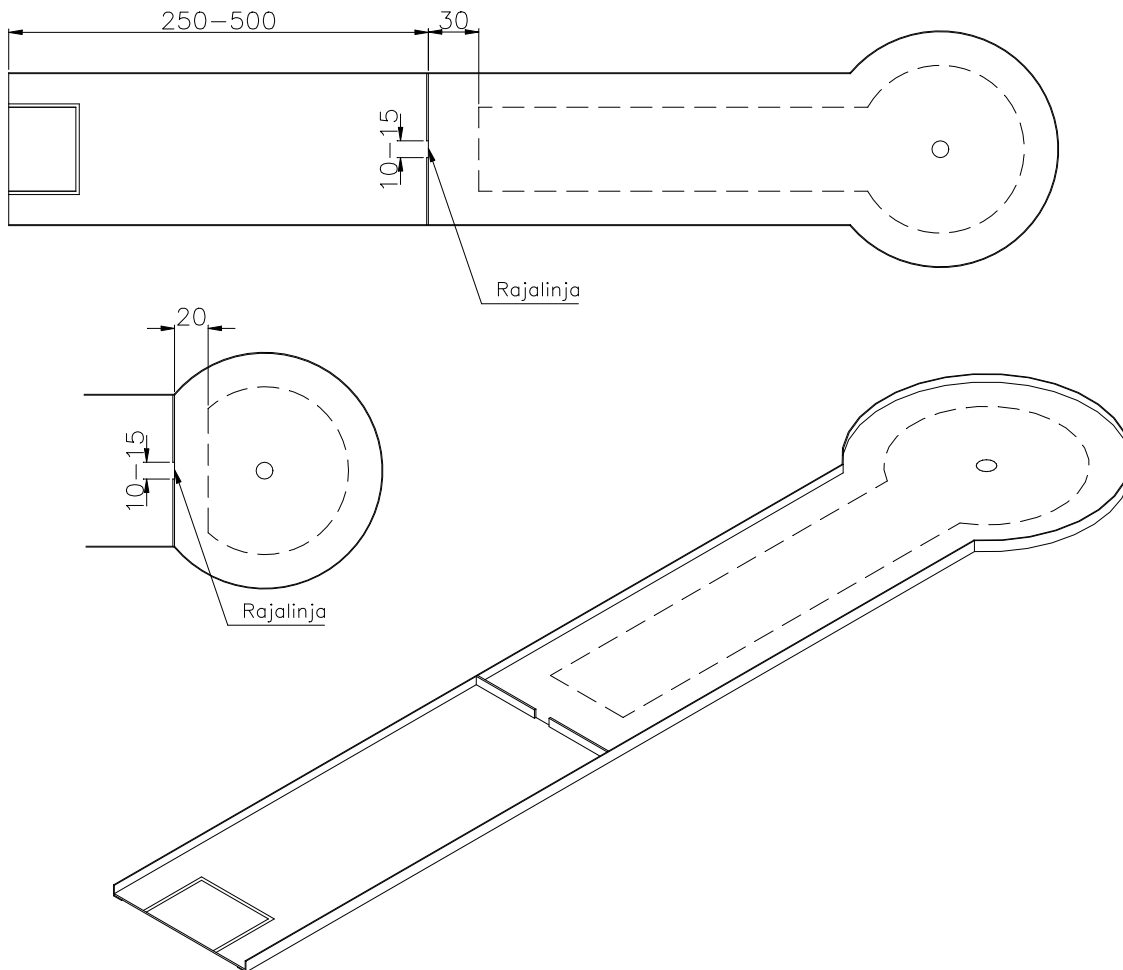


2.7.3 Haaviosan mitoitus

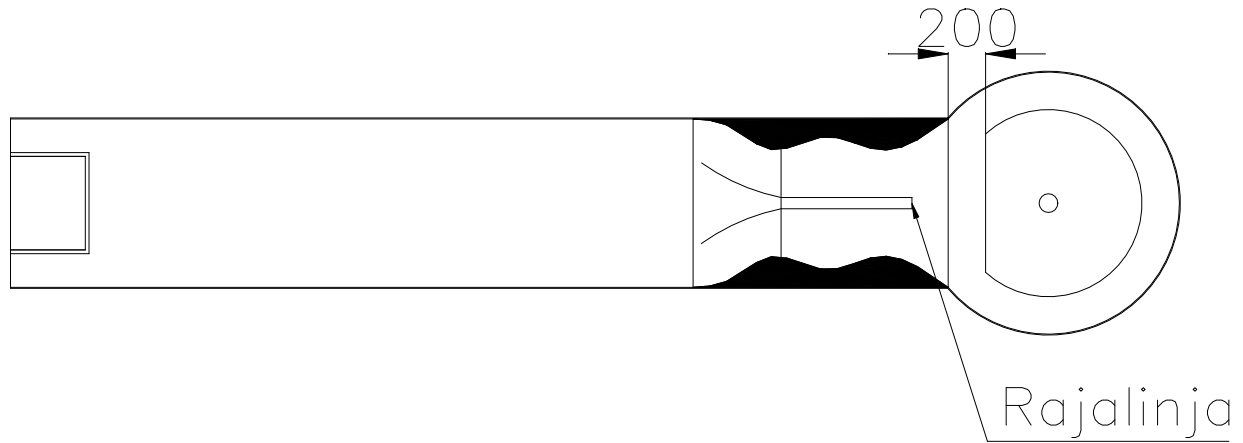


2.8 Portti

Kulkureitti Pallon tulee kulkea porttiauukosta läpi.
Mitoitus Esteen takareuna 2500-5000 mm radan etureunasta.
Esteaukon leveys 100-150 mm.

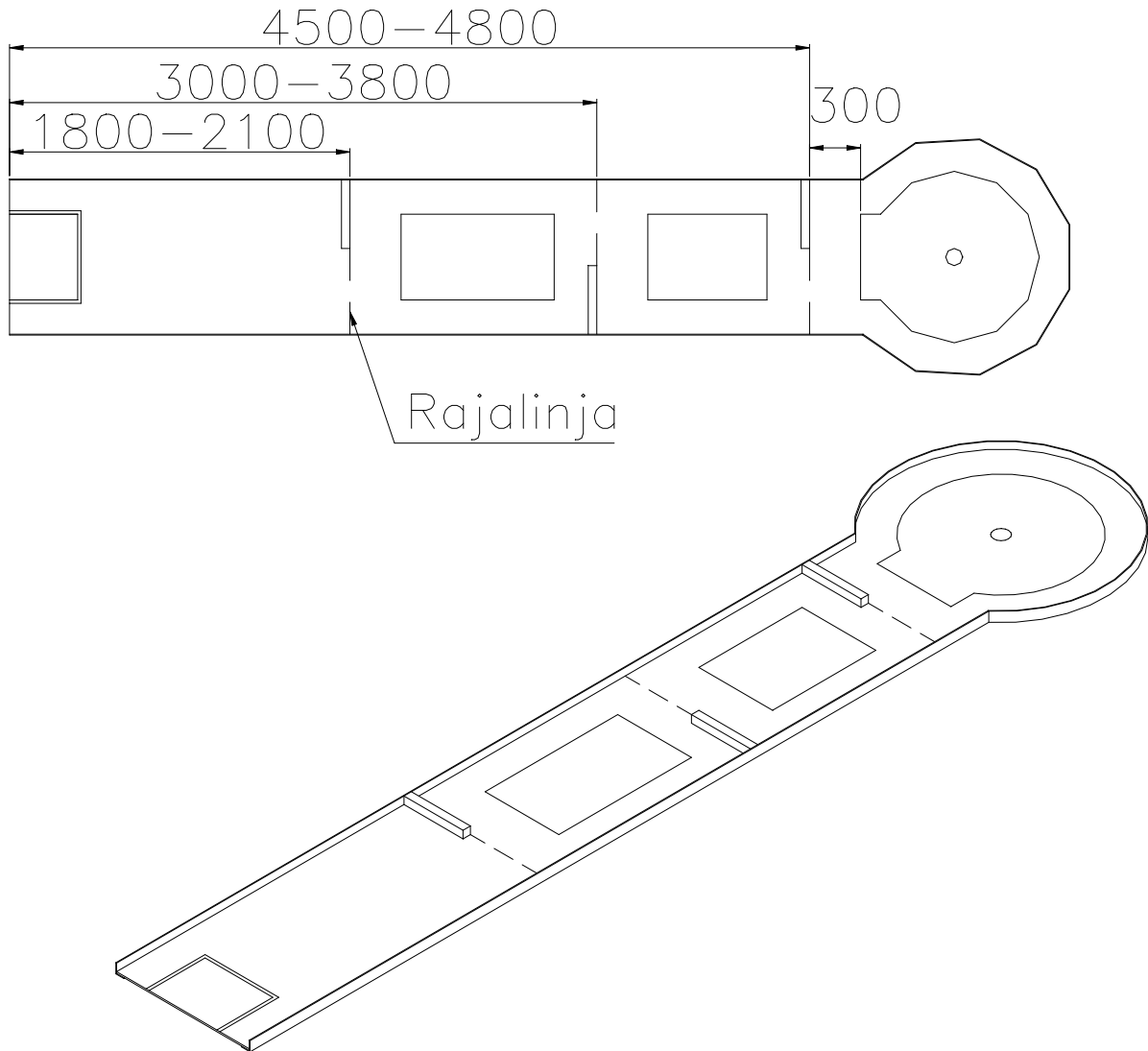


2.9 Kiikari



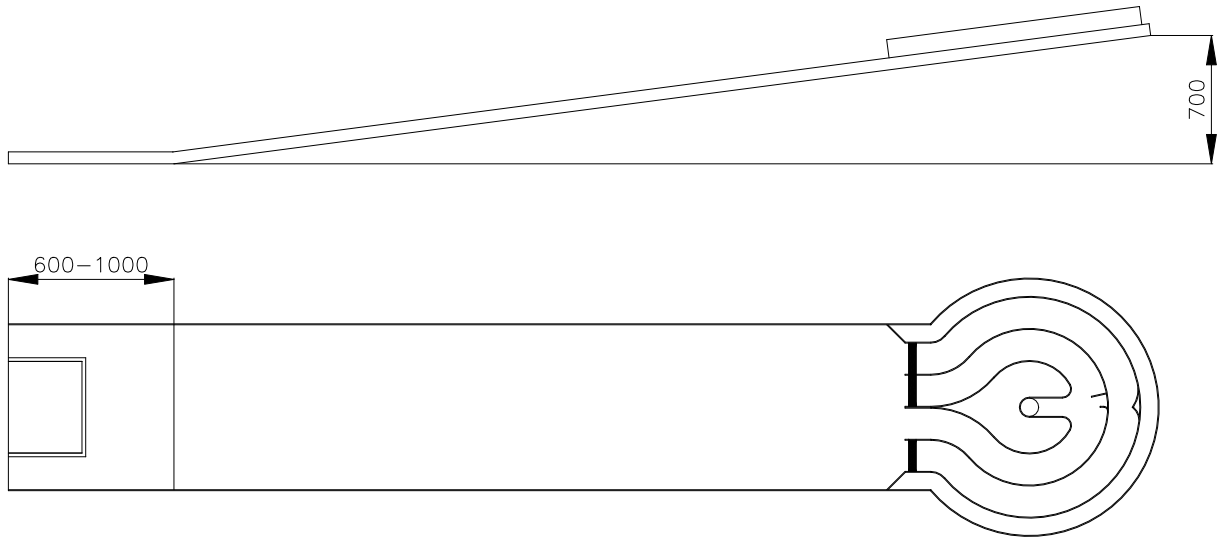
Kulkureitti	Vain kiikarin putken läpi.	
Mitoitus	Esterakenteen takareuna	5000 mm radan etureunasta
	Putken halkaisija	45-65 mm.
Rajalinja	Putken ulostuloaukossa	

2.10 Näköharha



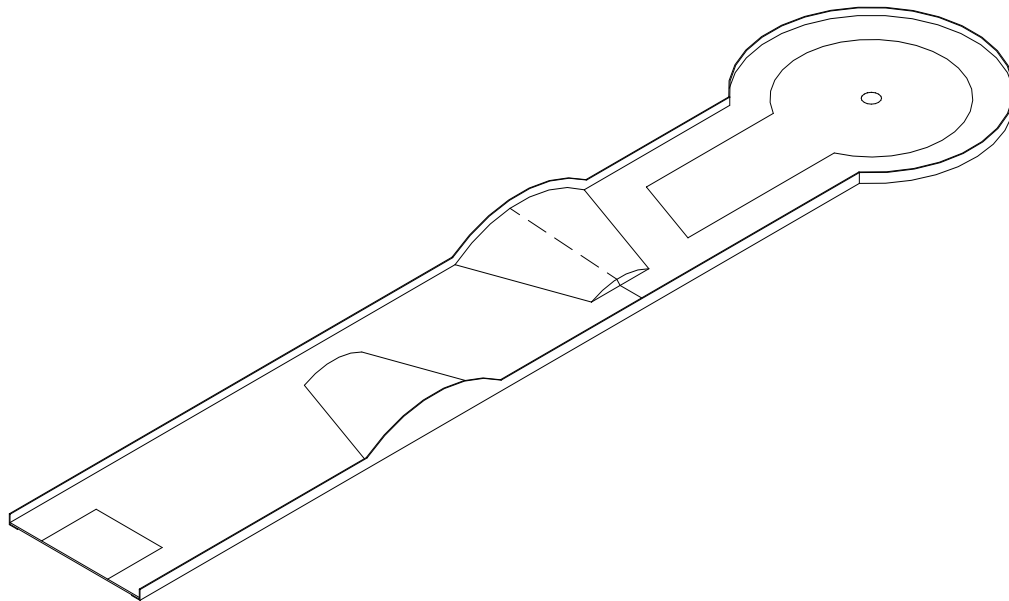
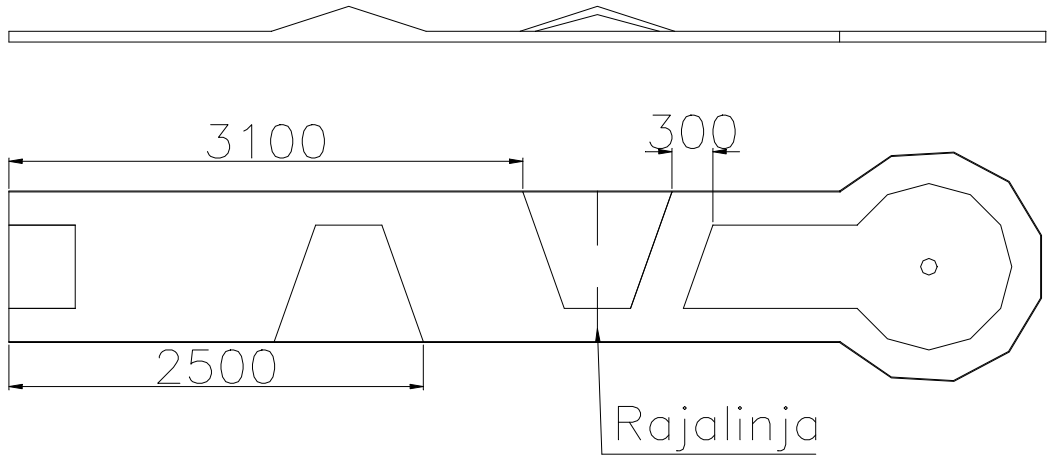
Kulkureitti	Pallon tulee kulkea esteiden välistä (ei yli).
Mitoitus	Katso kuva.
Apulinjat	Apulinja merkitään toisen ja kolmannen esteen takareunan tasolle.
Vaihtoehdot	Esteet voivat olla joko vasemmalla tai oikealla. Kolmatta estettä ei tarvitse olla. Kummallakin puolella tulee olla vähintään yksi este.
Siirtosääntö	Jos pallo pysähtyy ennen tai tarkalleen apulinjan päälle, saa pallon siirtää enintään 200 mm:n etäisyydelle esteestä aloituspäähän päin. Jos pallo on ylittänyt apulinjan, saa pallon siirtää enintään 300 mm:n etäisyydelle esteestä puttialuetta kohti.

2.11 Labyrintti



Kulkureitti	Vaikkakin esterakennelmassa on neljä aukkoa, vain toinen oikealta (tai toinen vasemmalta, jos peilikuvaversio) johtaa kuppiin.
Mitoitus	Aukon leveys 120-200 mm.
Rajalinja	Radassa ei ole rajalinjaa.
Kohde	Rata katsotaan suoritetuksi, kun pallo jää labyrintin keskelle kahden radansuuntaisen rakenneteräksen väliin (katso kuva). Radan voi rakentaa kupilla tai ilman.

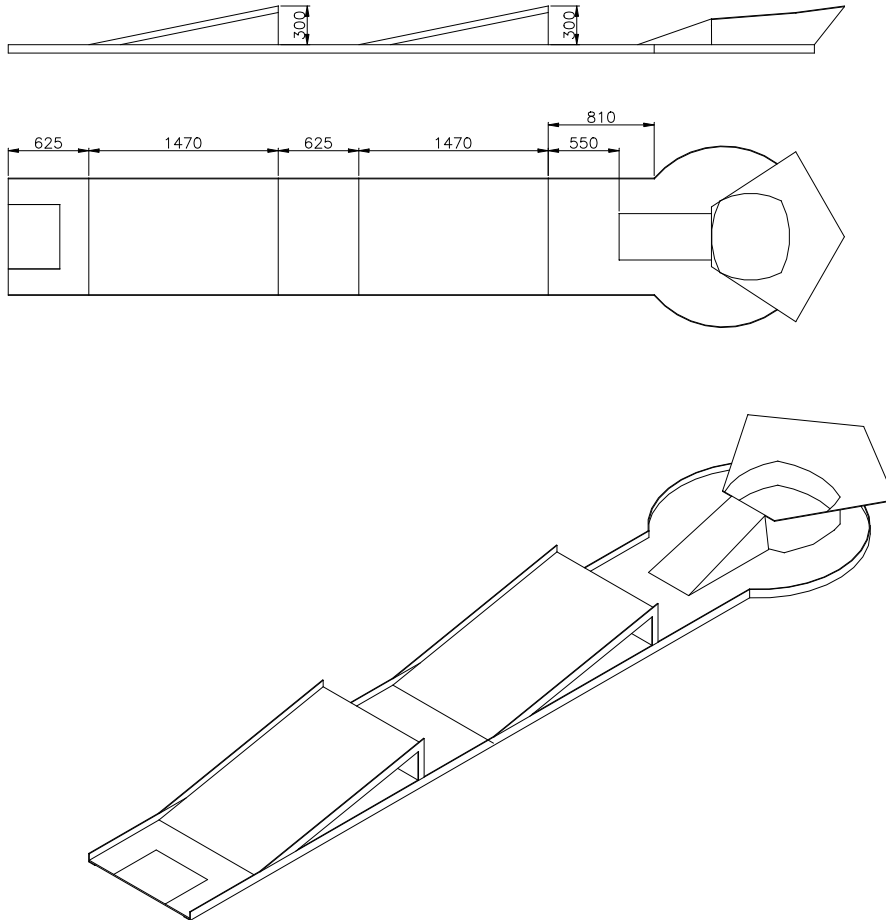
2.12 Kartiot, laineet



Kulkureitti	Kulkureittiä ei ole erityisesti määritelty.
Mitoitus	Katso kuva.
Rajalinja	Rajalinja merkitään heti toisen kartion lakipisteen jälkeen jatkuen vastakkaiseen laitaan saakka.

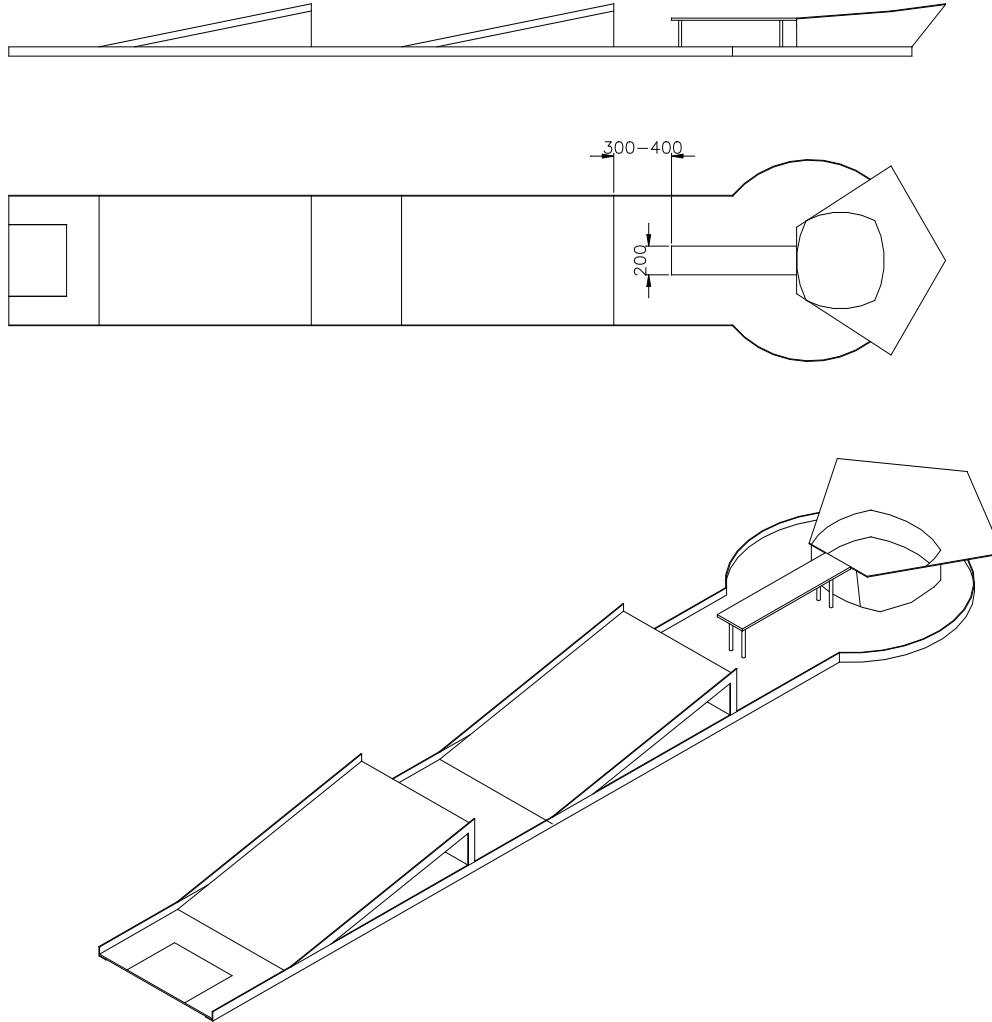
2.13 Portaat

2.13.1 Vaihtoehto A

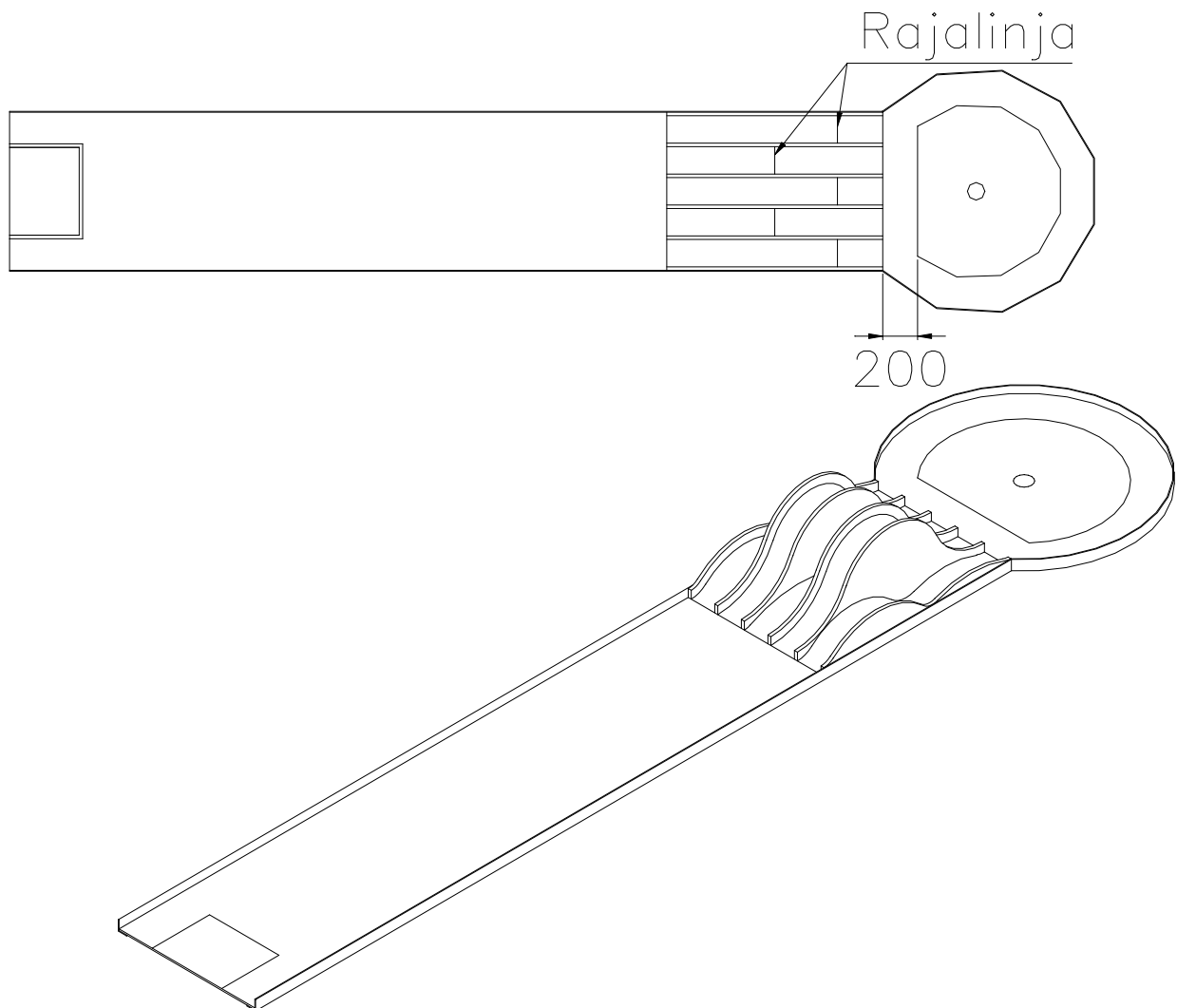


Kulkureitti	Kulkureittiä ei ole erityisesti määritelty.
Mitoitus	Estealtaan sisäänmenoaukko 120-250 mm (molemmat vaihtoehdot). Katso muut kuvasta.
Rajalinja	Radassa ei ole rajalinjaa.
Kohde	Pallon tulee jäädä altaaseen, joka tarkoittaa, että pallon olla altaan pohjalla tai täytemateriaalin päällä, jos sellaista on käytetty.
Erityissääntö	On sallittua möyhentää altaassa olevaa hiekkaa, soraa tai muuta täytemateriaalia. Pallon poisottoa varten on sallittua astua radalle.

2.13.2 Vaihtoehto B

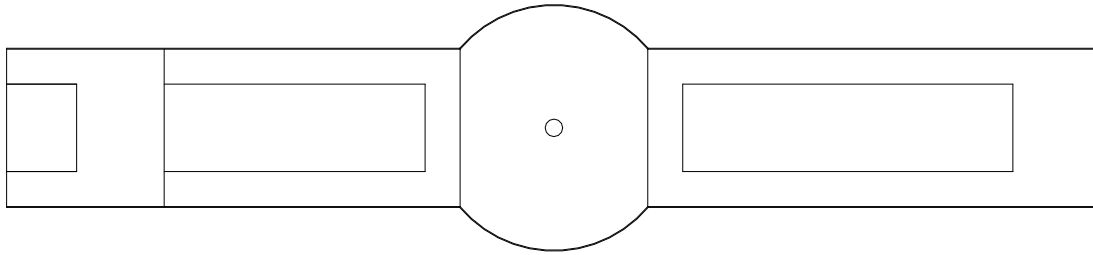


2.14 Käytävä



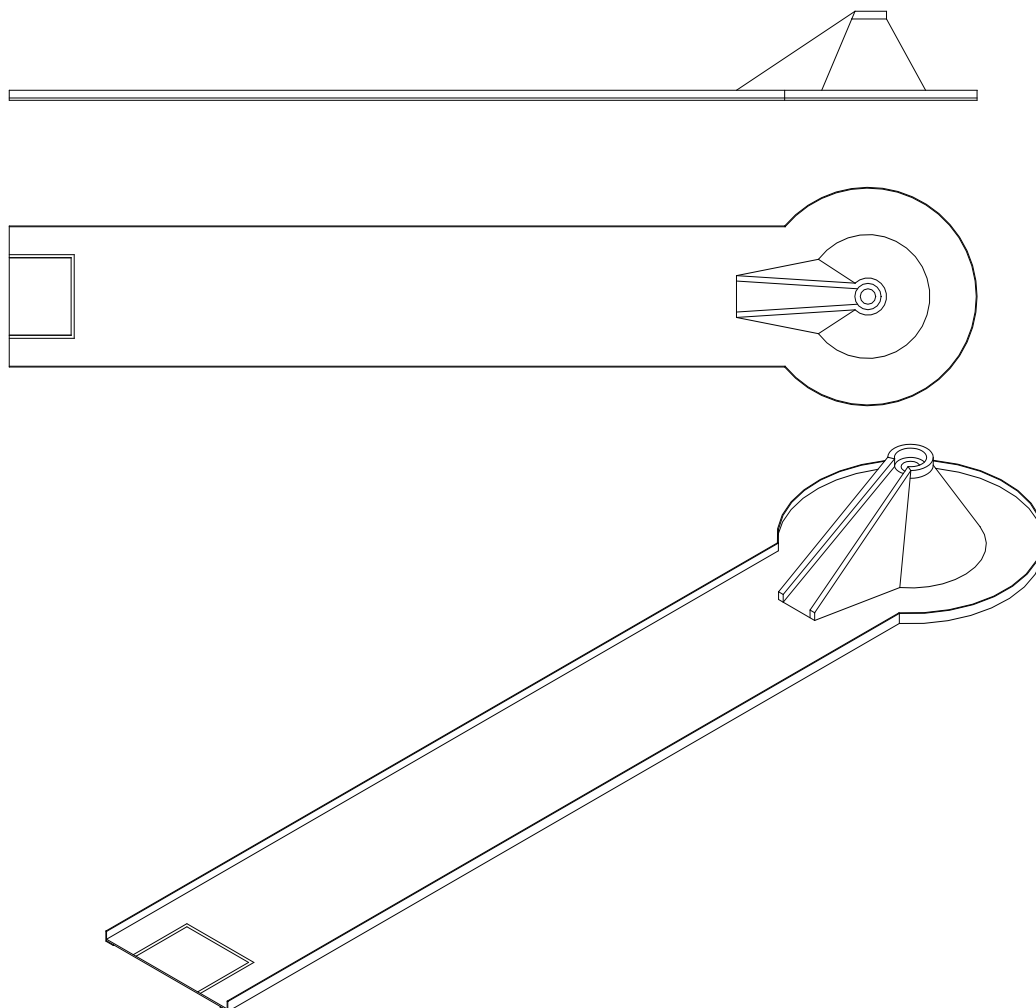
Kulkureitti	Kulkureittiä ei ole erityisesti määritely.
Mitoitus	Esteen takareuna 5000 mm radan etureunasta.
Rajalinja	Rajalinja merkitään heti kunkin käytäväosan viimeisen kukkulan lakipisteen jälkeen.

2.15 Keskikukkula



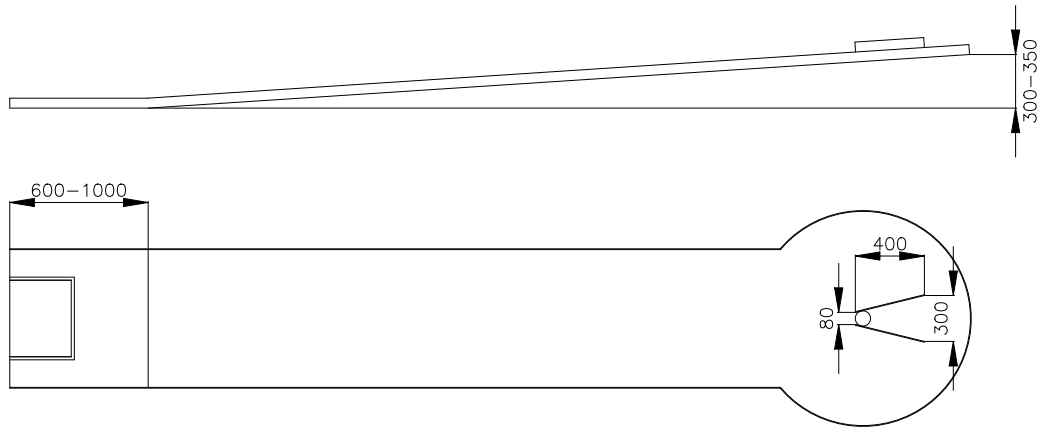
Kulkureitti	Kulkureittiä ei ole erityisesti määritetty.
Vaihtoehto	Kukkulaosa voi olla saman levyinen ja laidoitettu kuin radan tasainen osa.
Siirtosääntö	Jos pallo pysähtyy kukkulan laelle, voidaan pallo siirtää enintään 200 mm:n etäisyydelle kukkulan juuresta siihen suuntaan, josta pallo oli tullut. Palloa voidaan pelata myös pysähtymispaikaltaan.

2.16 Tulivuori

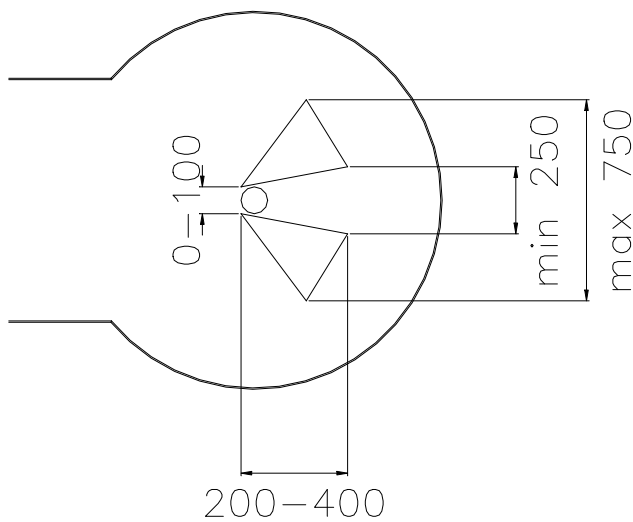


Kulkureitti	Kulkureittiä ei ole erityisesti määritelty.
Rajalinja	Radassa ei ole rajalinjaa.
Vaihtoehdot	1 Muoto kuten kuvassa yläpuolella. 2 Muoto kuten kuvassa alapuolella.
Esteen leveys	150-200 mm
Aukon pituus	75-95 mm
	Esteen muoto voi olla samanlainen kuin huoparadassa 9 Avosilta.
Kohde	Kuppi tai kolo (vaihtoehdot 1 ja 2) sekä koko tasanneosuus (vaihtoehto 1).
Esteen paikka	Kupin keskipiste on ”puttialueen” keskellä.
Ratakohtainen sääntö	On sallittua astua radalle pallon poisottamiseksi.

2.17 Nousurata V-esteellä

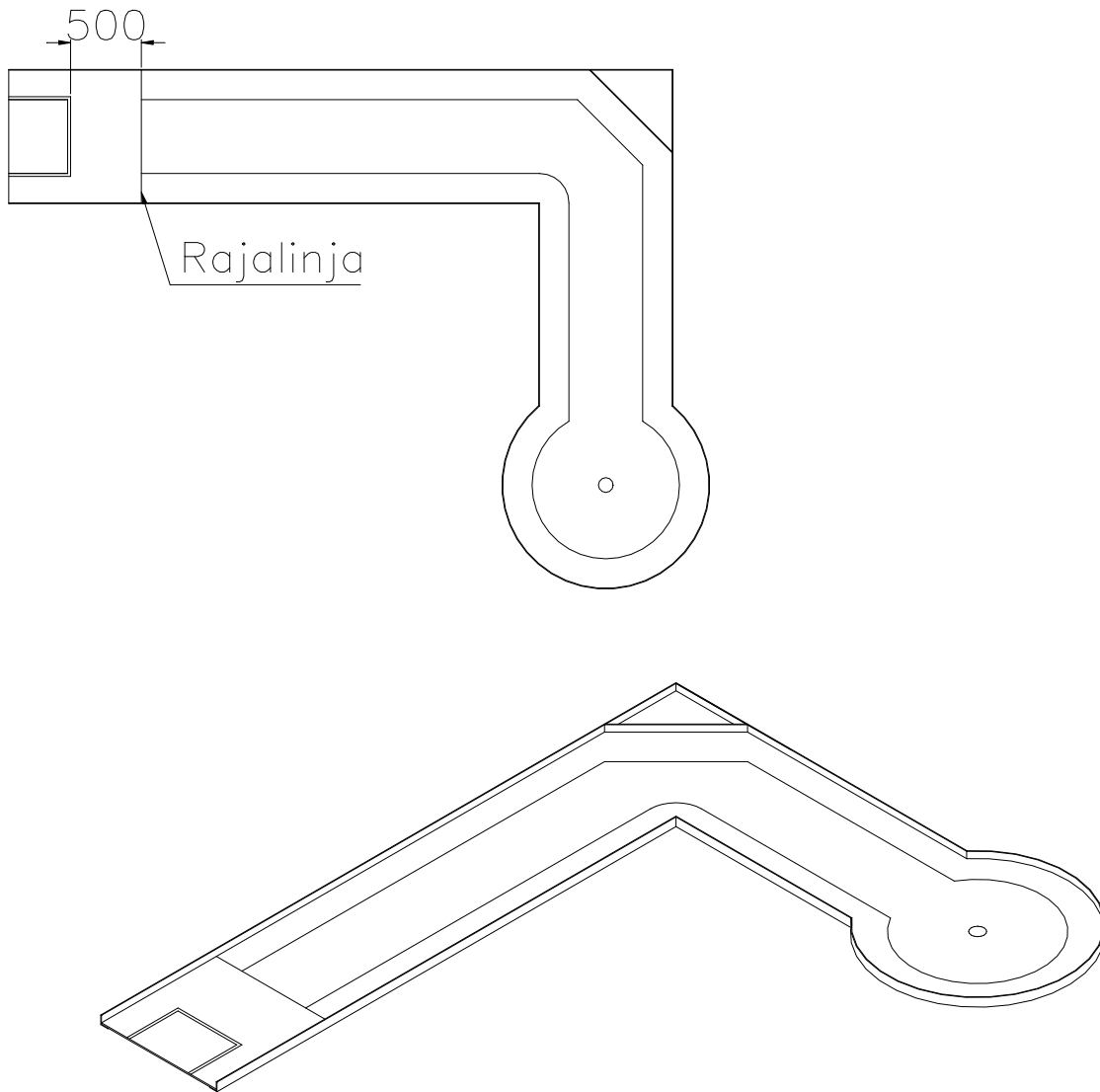


Vaihtoehtoinen este



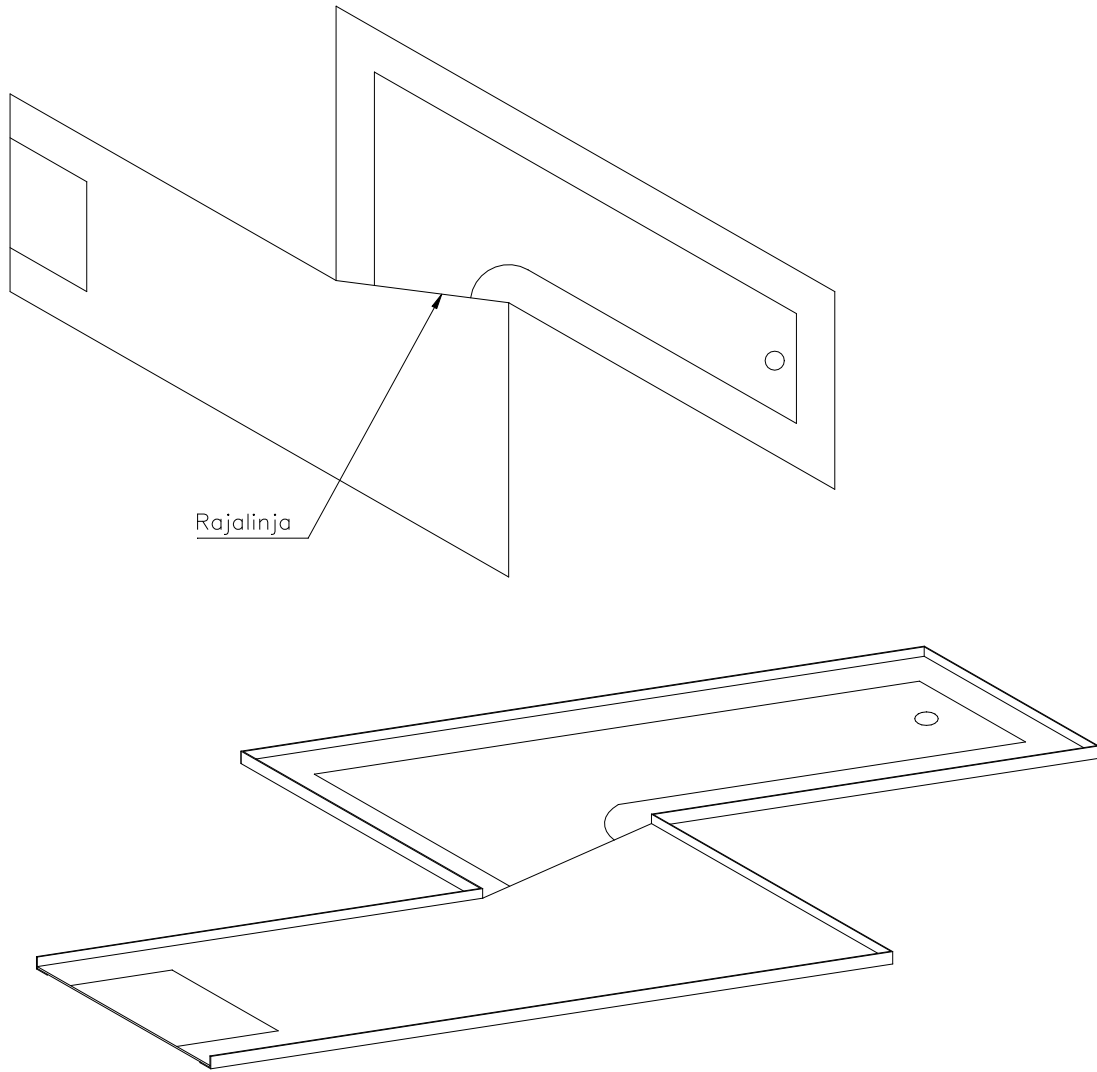
Kulkureitti	Kulkureittiä ei ole erityisesti määritelty, mutta pallo ei saa pompata esteen yli.
Rajalinja	Radassa ei ole rajalinjaa.
Vaihtoehdot	1 Esteet voivat olla suorat tangot. 2 Esteet voivat olla kolmiot. 3 Tangot tai kolmiot voivat olla alhaalta lähellä toisiaan kupin kanssa. 4 Tangot tai kolmiot voivat olla alhaalta lähellä toisiaan ilman kuppia.

2.18 Kulma



Kulkureitti	Kulkureittiä ei ole erityisesti määritelty.
Rajalinja	Rajalinja merkitään 500 mm: aloitusalueen reunasta.
Esteen pituus	400-600 mm.

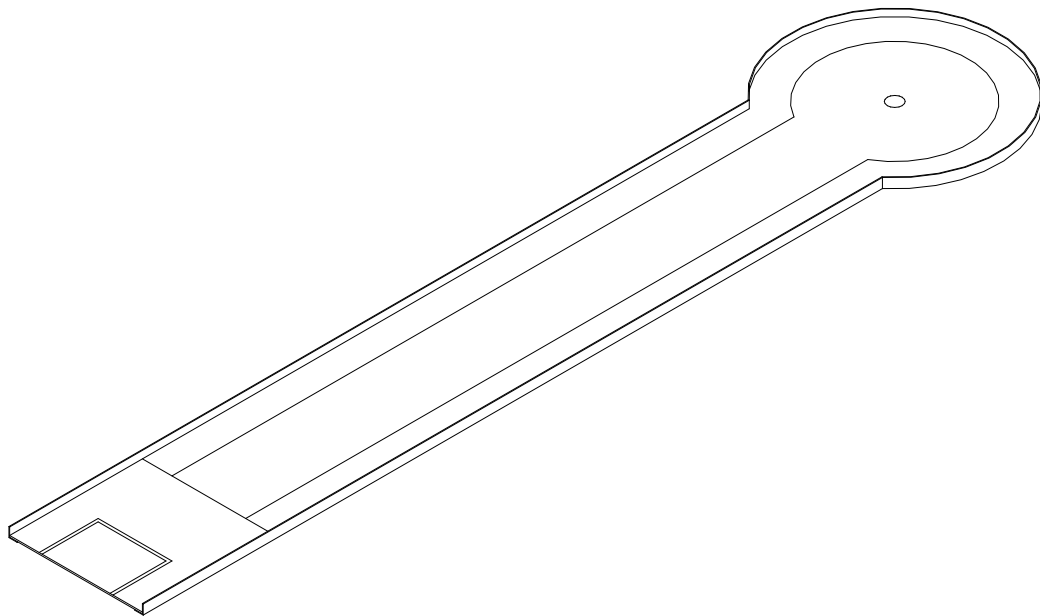
2.19 Salama



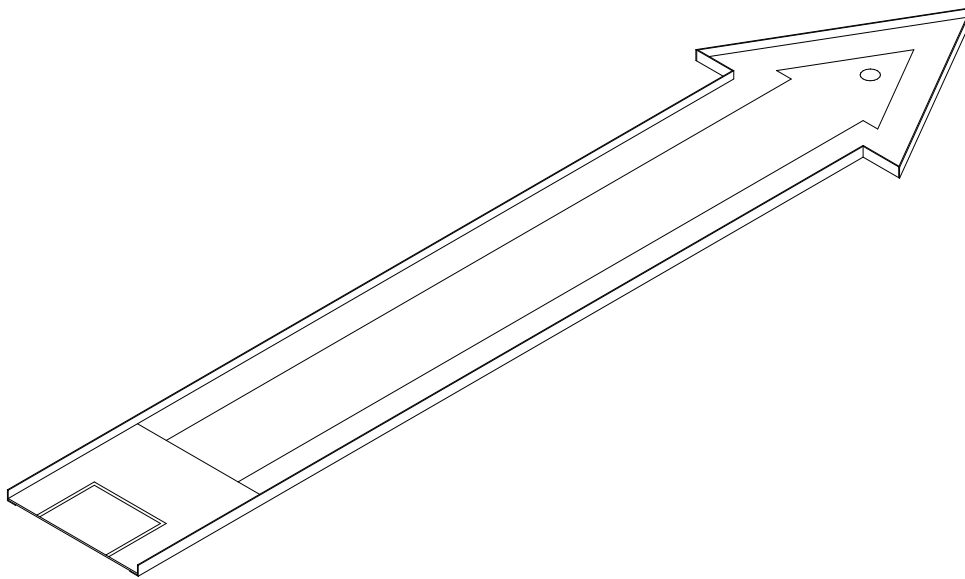
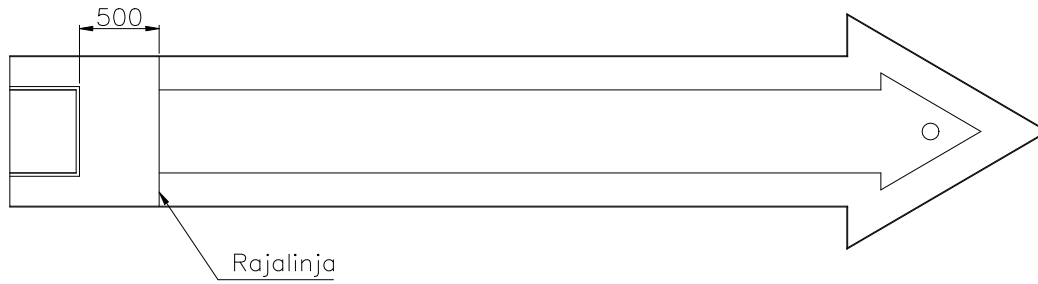
Kulkureitti Kulkureittiä ei ole erityisesti määritelty.

2.20 Suora rata ilman esteitä / Nuoli

Vaihtoehto 1



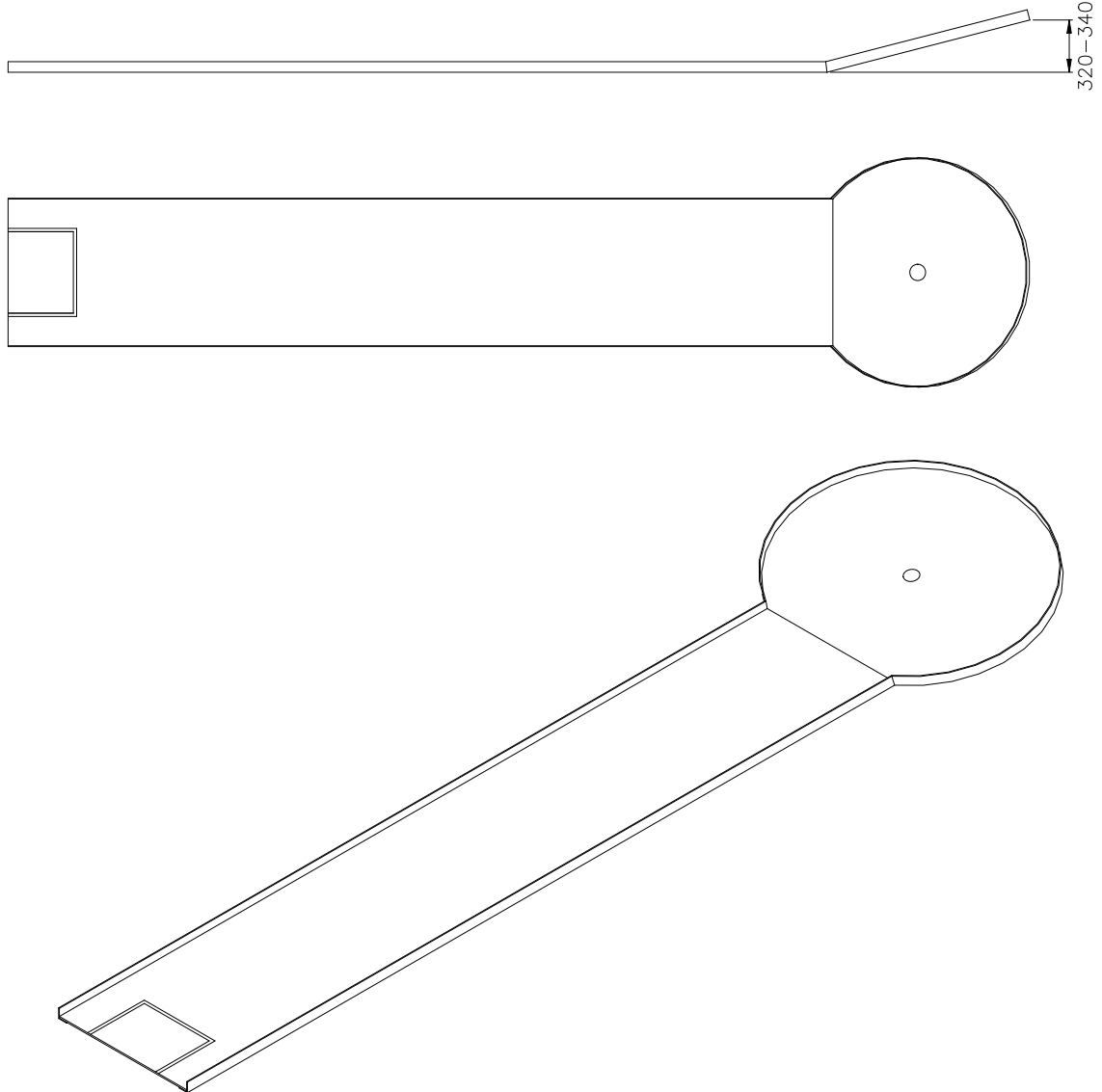
Vaihtoehto 2 Nuoli



Nuolenkärjen pituus 1200 – 1250 mm
Nuolenkärjen leveys 1250 – 1400 mm

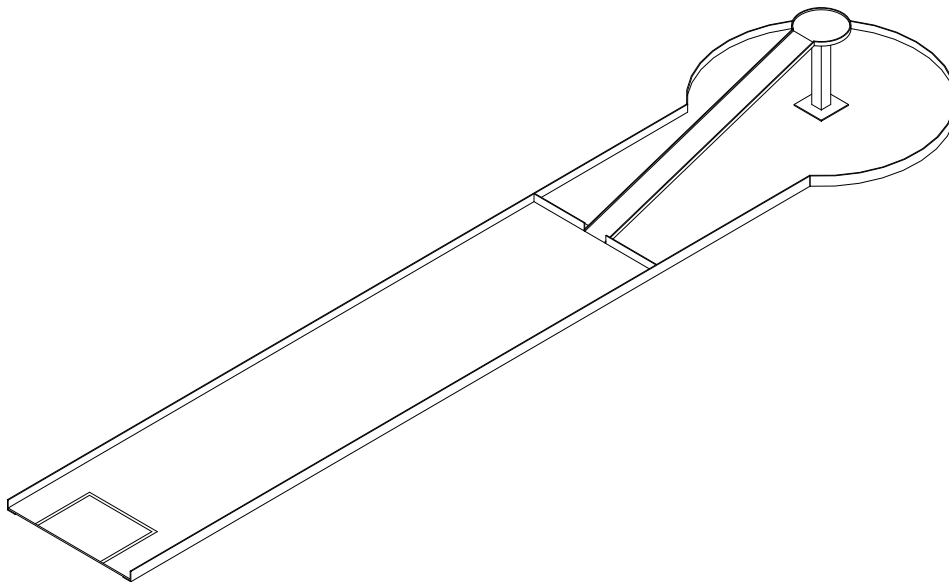
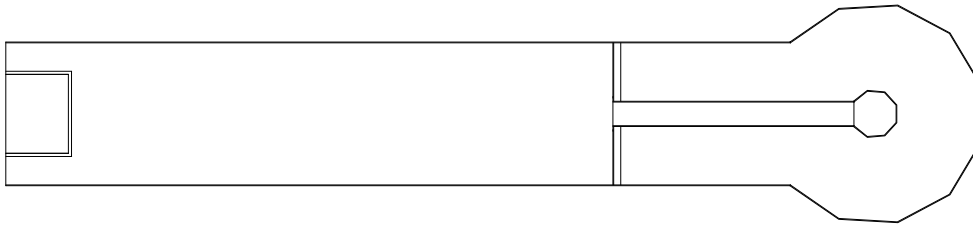
Kulkureitti Kulkureittiä ei ole erityisesti määritelty.
Rajalinja Rajalinja merkitään 500 mm:n etäisyydelle aloitusalueen reunasta.

2.21 Saksalainen



Kulkureitti Kulkureittiä ei ole erityisesti määritelty.
Rajalinja Radassa ei ole rajalinjaa.

2.22 Tasanne

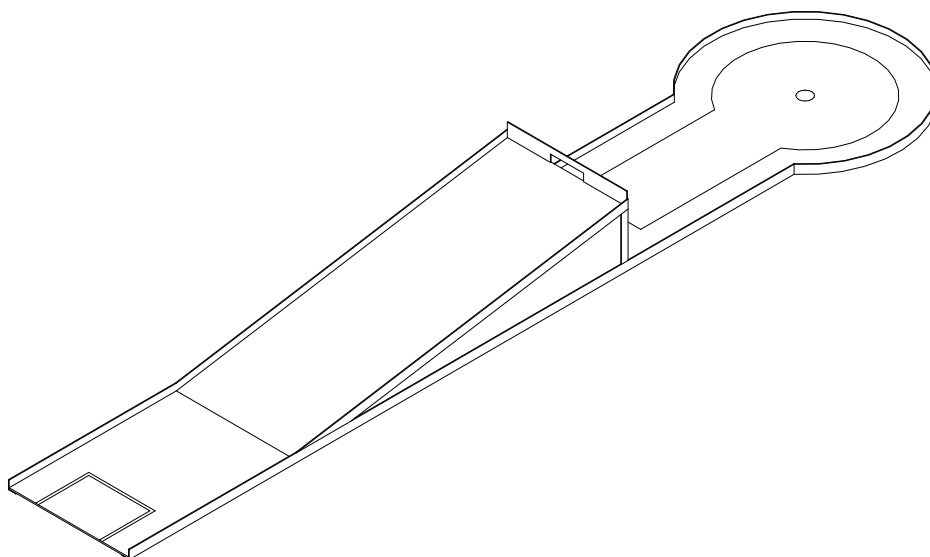
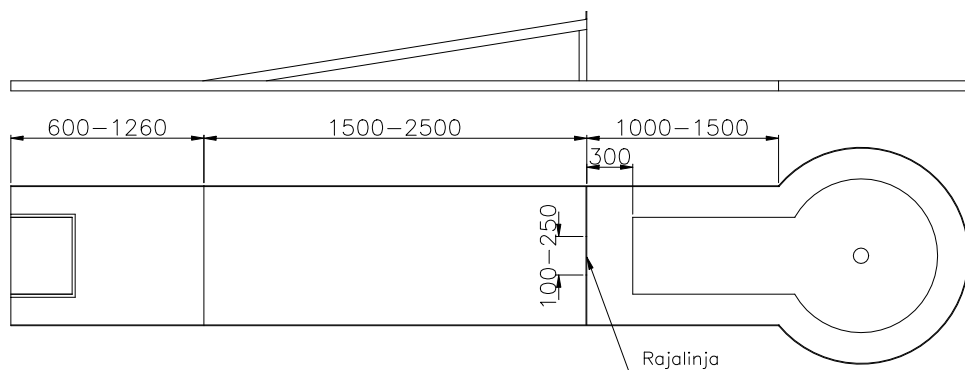


Kulkureitti	Kulkureittiä ei ole erityisesti määritely.	
Mitoitus	Esteen alku	Vähintään 2500 mm radan alusta.
	Rampin alkupään leveys	120-250 mm.
	Rampin kaltevuus	Tasanteen korkeuden tulee olla vähintään 20 % ja enintään 40 % etäisyydestä rampin alusta tasanteen keskipisteeseen (vaakasuora etäisyys)
	Tasanteen koko	Pyöreä tasanne: halkaisija 200-400 mm Neliskulmainen tasanne: joka sivu 200-400 mm
	Tasanteen reunus	8-17 mm
	Tasanteen keskipiste	5000-6000 mm radan alusta

Rajalinja	Radassa ei ole rajalinjaa.
Kohde	Kohde voi olla suorakulmainen tai pyöreä.
Muuta	Ei vaadita ratapintaa rampin alla.
Erityissääntö	Pallon poisottoa varten on sallittua astua radalle.

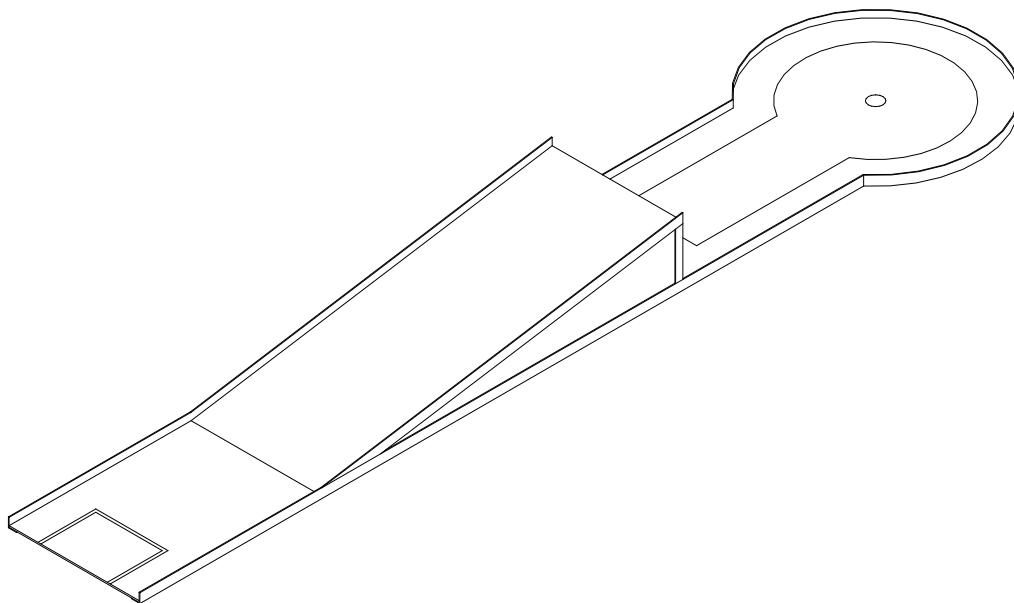
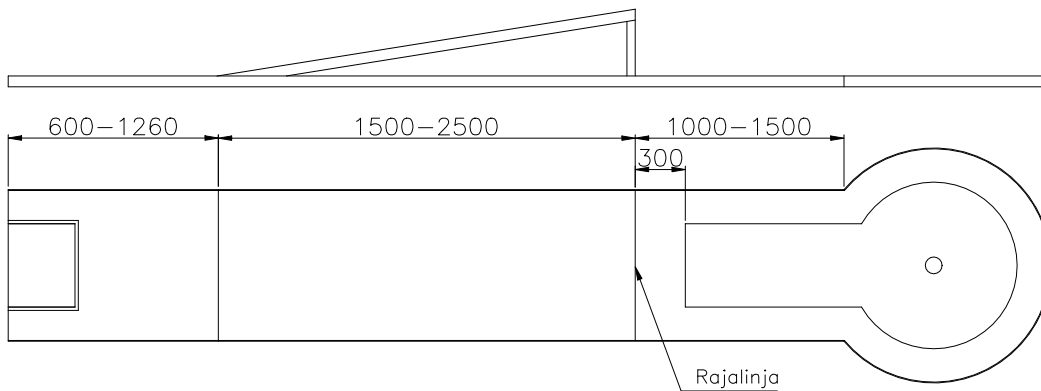
2.23 Ikkuna

Vaihtoehto 1 Ikkuna



Kulkureitti	Pallon tulee kulkea esteen aukosta läpi
Mitoitus	Esteaukko 100-250 mm
	Muut Katso piirustus.

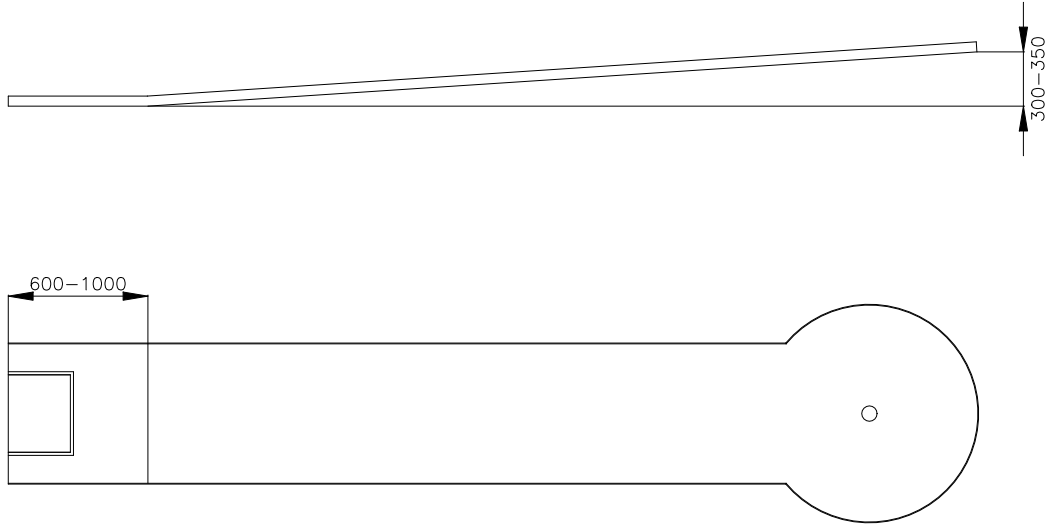
Vaihtoehto 2 Hyppyri



Ratamalli on muutoin samanlainen kuin ikkuna, sillä poikkeuksella, ettei radassa ole ikkunaestettä.

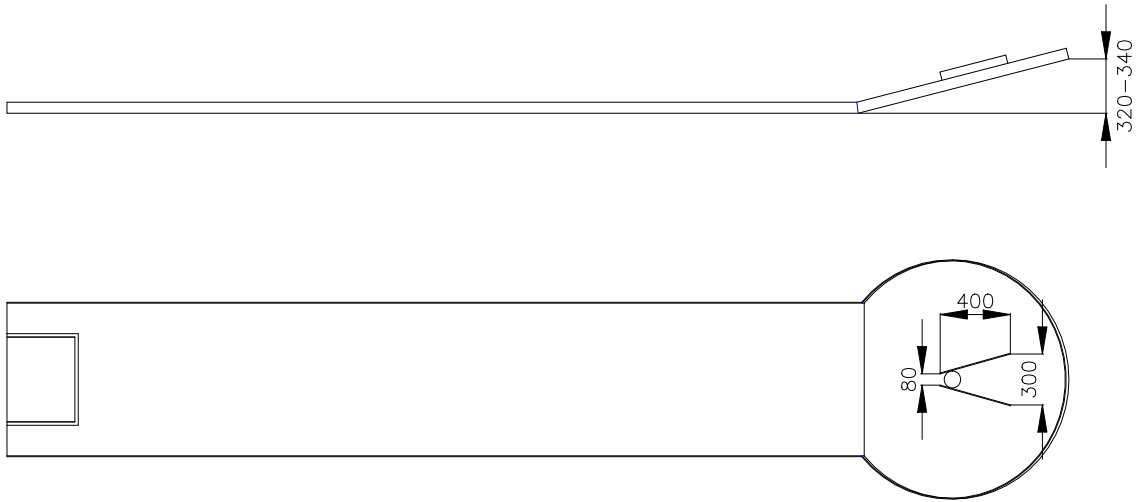
Kulkureitti Pallon tulee kulkea hyppyriin yli

2.24 Nousurata ilman esteitä

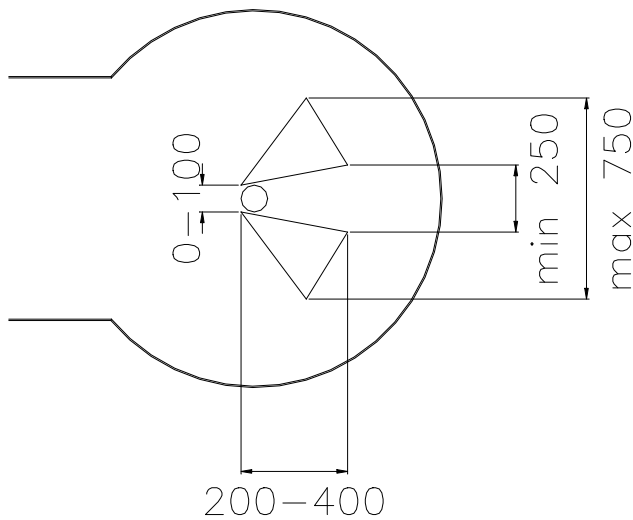


Kulkureitti Kulkureittiä ei ole erityisesti määritelty
Rajalinja Radassa ei ole rajalinjaa.

2.25 Aura

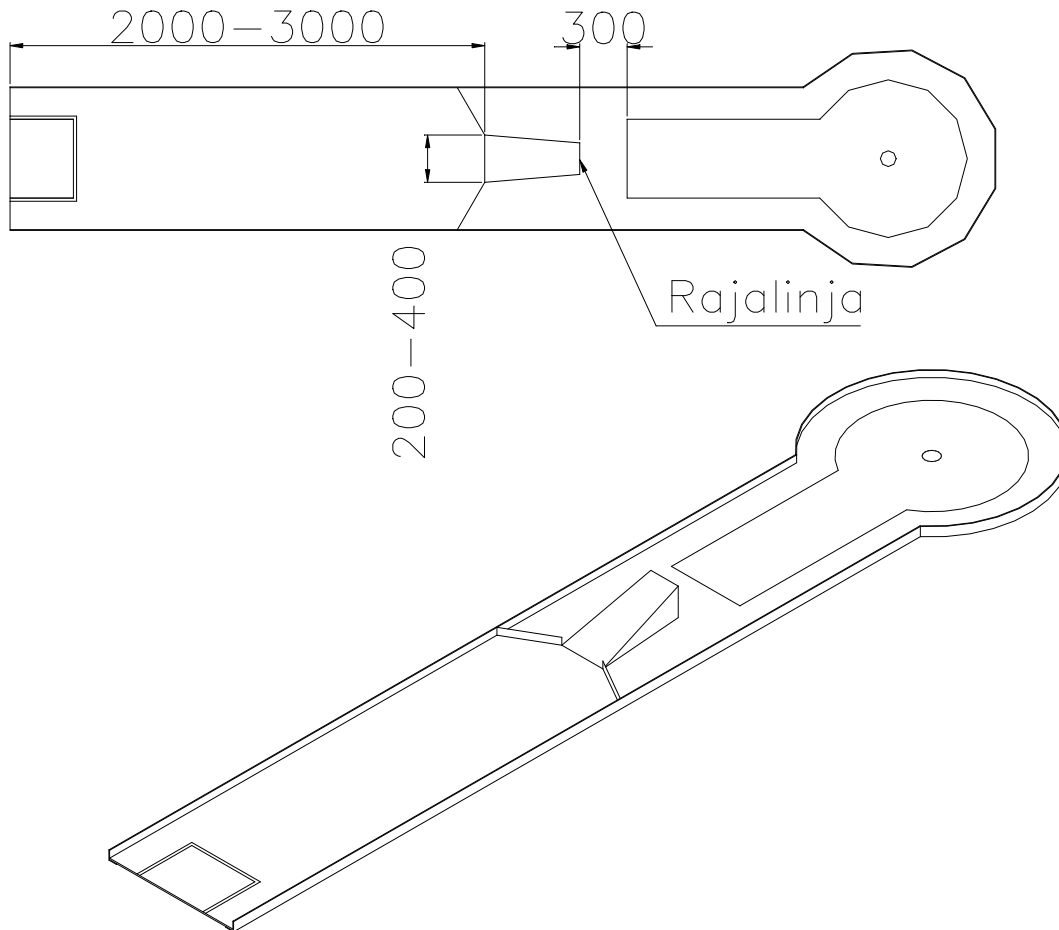


Vaihtoehtoinen este



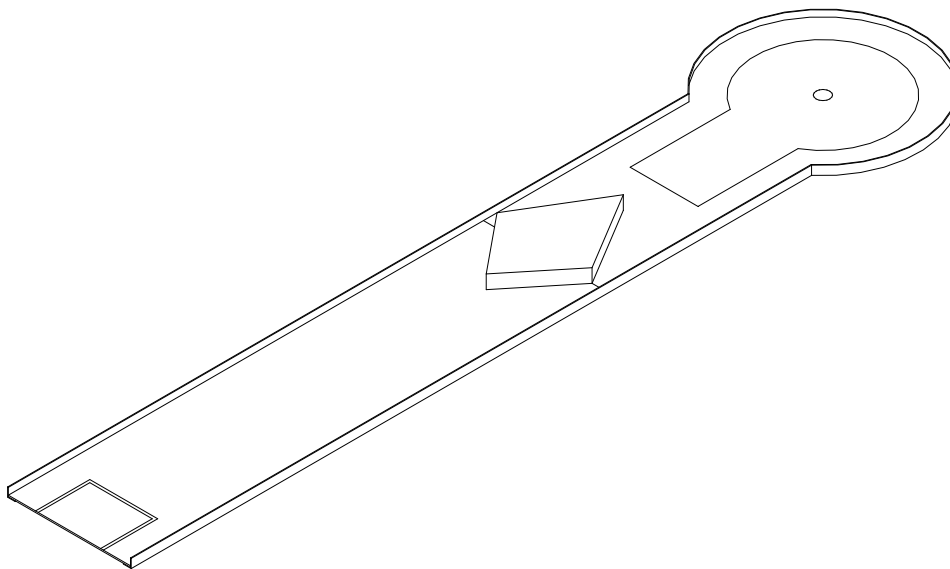
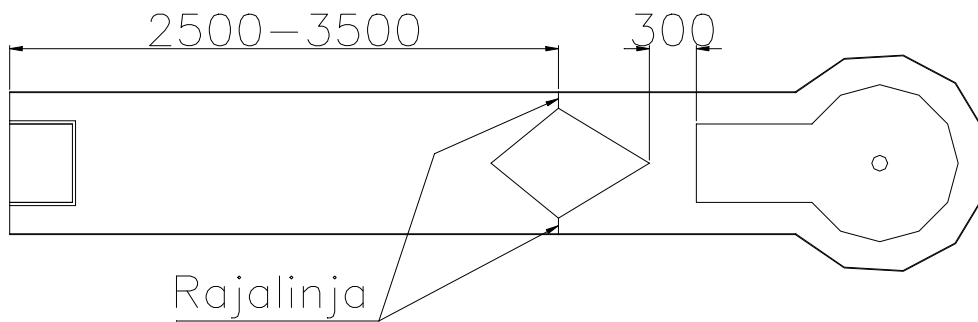
Kulkureitti	Kulkureittiä ei ole erityisesti määritelty, mutta pallo ei saa pomputa esteen yli.
Rajalinja	Radassa ei ole rajalinjaa.
Vaihtoehdot	1 Esteet voivat olla suorat tangot. 2 Esteet voivat olla kolmiot. 3 Tangot tai kolmiot voivat olla alhaalta lähellä toisiaan kupin kanssa. 4 Tangot tai kolmiot voivat olla alhaalta lähellä toisiaan ilman kuppia.

2.26 Hyppyri



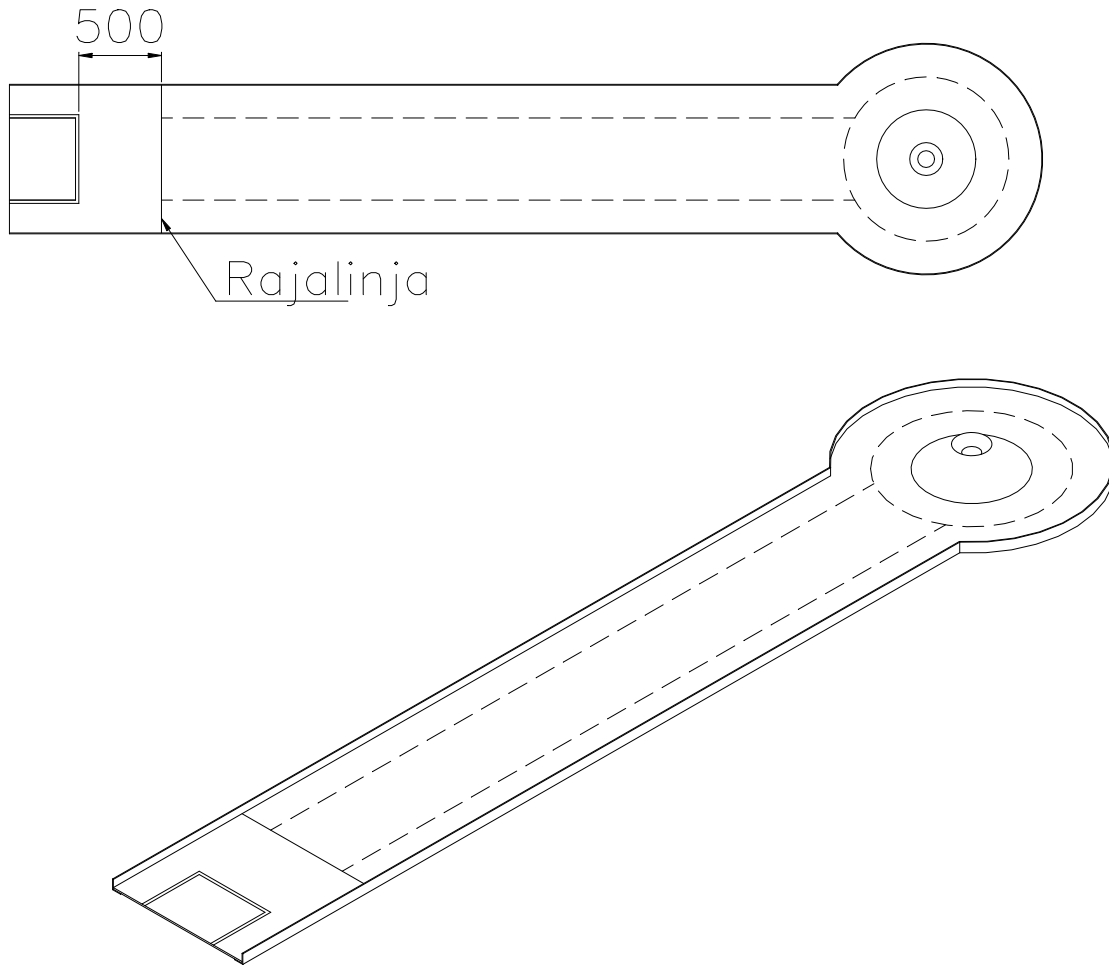
Kulkureitti	Pallon tulee kulkea ramppia pitkin.
Mitoitus	Katso piirustus.
Rajalinja	Rajalinja merkitään rampin takareunaan.
Muut	Ramppi voi olla suorakaiteen tai suunnikkaan muotoinen.

2.27 Timantti



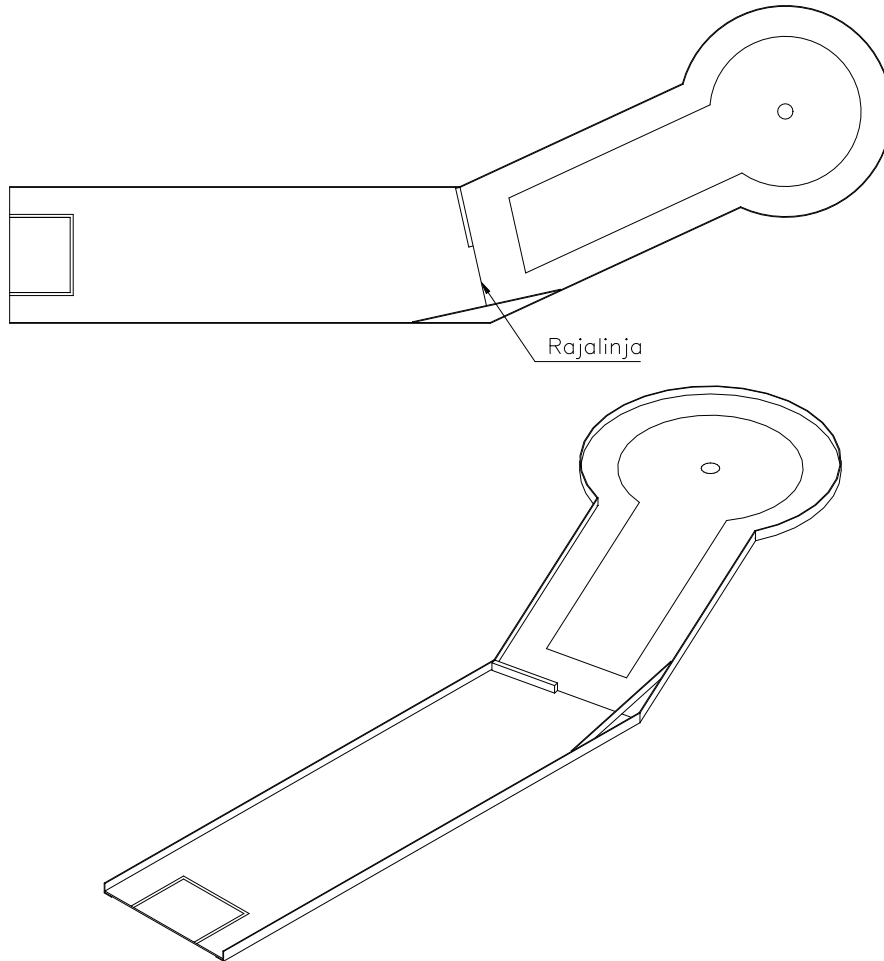
Kulkureitti	Kulkureittiä ei ole erityisesti määritelty.	
Rajalinja	Radassa ei ole rajalinjaa.	
Mitoitus	Kulkuaukkojen leveys	100-150 mm.
Vaihtoehdot	1 Muoto piirustuksen mukainen 2 Muoto käännettynä 180 astetta 3 Muoto symmetrinen.	

2.28 Kartiotulivuori



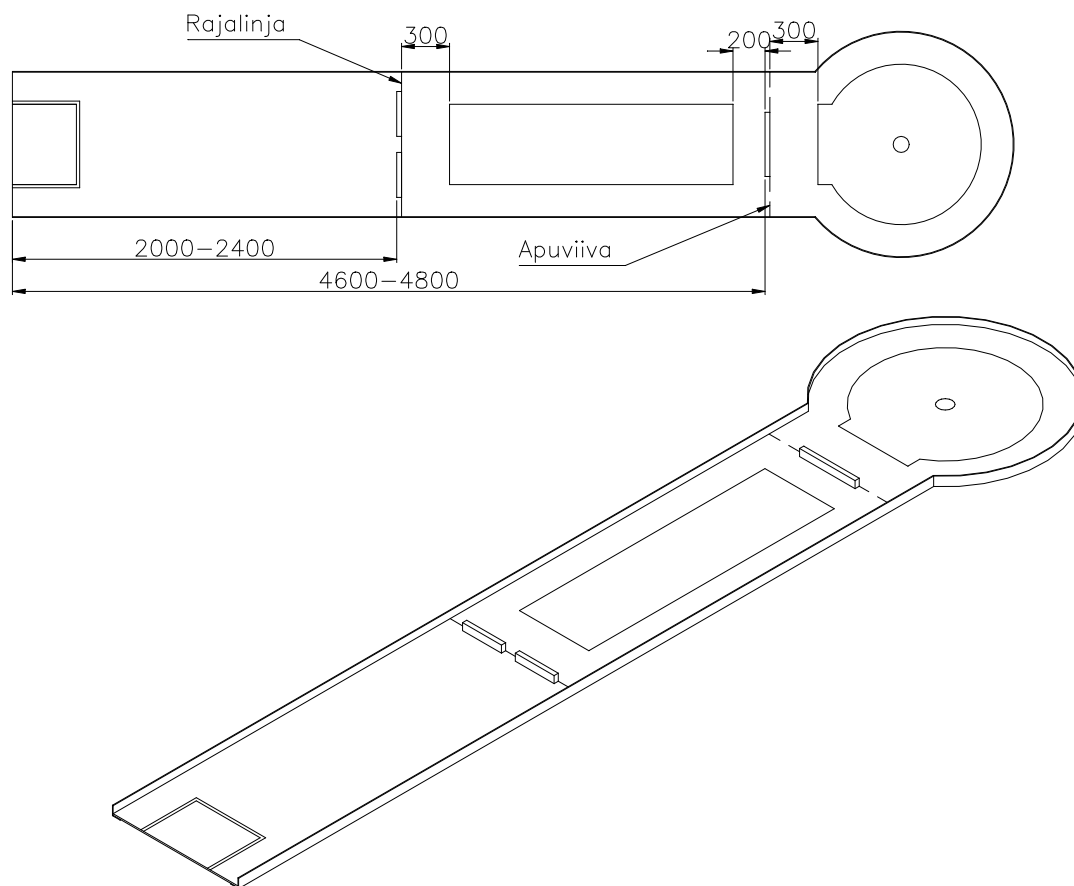
Kulkureitti	Kulkureittiä ei ole erityisesti määritelty.
Rajalinja	Rajalinja merkitään 500 mm:n etäisyydelle aloitusalueen reunasta.
Mitoitus	Tulivuoren korkeus saman muotoisena kuin betonin rata 8 50-150 mm. Tulivuoren juuren halkaisija 400-600 mm.

2.29 Puolikulma



Radan käänkökulma	20 – 30°
Rungon pituus pidemmällä sivulla	5000 mm
Palikan pituus	200 – 400 mm
Ulkokulman raudan pituus	500 – 1000 mm
Kulkureitti	Kulkureittiä ei ole erityisesti määritetty.
Rajalinja	Rajalinja estepalkin takareunan tasolle.

2.30 Celle-palikat



- Ensimmäisen esteen kolmen aukon leveys: 80 – 120 mm (vasemman ja oikean aukon leveyden tulee olla sama)
Toisen esteen kahden aukon leveys: 150 – 250 mm (molempien aukkojen tulee olla yhtä leveät)
Etäisyys ensimmäiseen esteeseen radan alusta: 2000 – 2400 mm
Etäisyys toiseen esteeseen radan alusta: 4600 – 4800 mm
Kulkureitti Kulkureittiä ei ole erityisesti määritetty.
Rajalinja Rajalinja merkitään 500 mm:n etäisyydelle aloitusalueen reunasta.