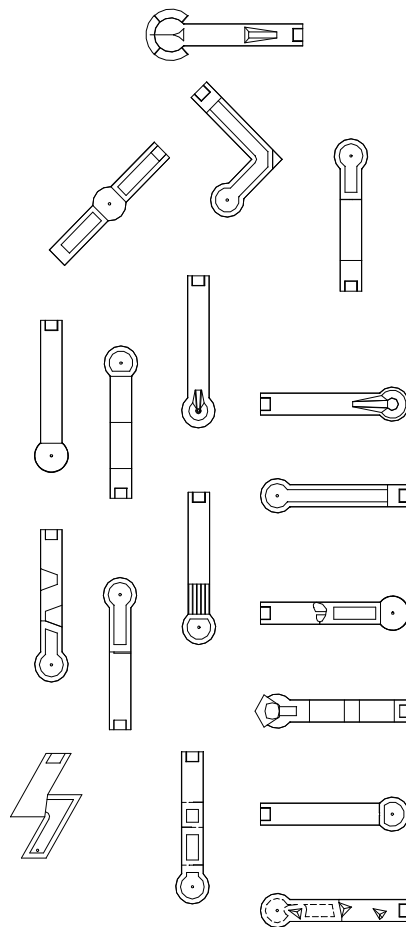


# ETERNIITTIRATASÄÄN NÖSTÖ

Painos 2018

Ratagolfin eterniittiratojen ratasäännöt ja mittapiirustukset



Copyright ©  
SUOMEN RATAGOLFLIITTO ry  
TEKNINEN KOMITEA  
Toimittanut ARI AHRENBORG

## SISÄLTÖ

<b>1</b>	<b>YLEISTÄ</b> .....	<b>3</b>
<b>2</b>	<b>RATAMALLIT</b> .....	<b>4</b>
2.1	PYRAMIDI.....	4
2.2	SALTO (RENGAS).....	5
2.3	JUUSTO.....	6
2.4	KAKSOISKUKKULA.....	7
2.5	SIMPUKKA.....	8
2.6	SILTA.....	8
2.7	HAAVI.....	9
2.8	PORTTI.....	12
2.9	KIIKARI.....	13
2.10	NÄKÖHARHA.....	14
2.11	LABYRINTTI.....	15
2.12	KARTIOT, LAINEET.....	16
2.13	PORTAAT.....	17
2.14	KÄYTÄVÄ.....	19
2.15	KESKIKUKKULA.....	20
2.16	TULIVUORI.....	21
2.17	NOUSURATA V-ESTEELLÄ.....	22
2.18	KULMA.....	23
2.19	SALAMA.....	24
2.20	SUORA RATA ILMAN ESTEITÄ.....	25
2.21	SAKSALAINEN.....	26
2.22	TASANNE.....	27
2.23	IKKUNA.....	28
2.24	NOUSURATA ILMAN ESTEITÄ.....	29
2.25	AURA.....	30
2.26	HYPPYRI.....	31
2.27	TIMANTTI.....	32
2.28	KARTIOTULIVUORI.....	33

## 1 YLEISTÄ

Yleismitoitus: Ratojen pituus 6250mm, sisäleveys 900mm, puttialueen sisähalkaisija 1400mm.

Piirustuksia standardointia varten ylläpitää WMF.

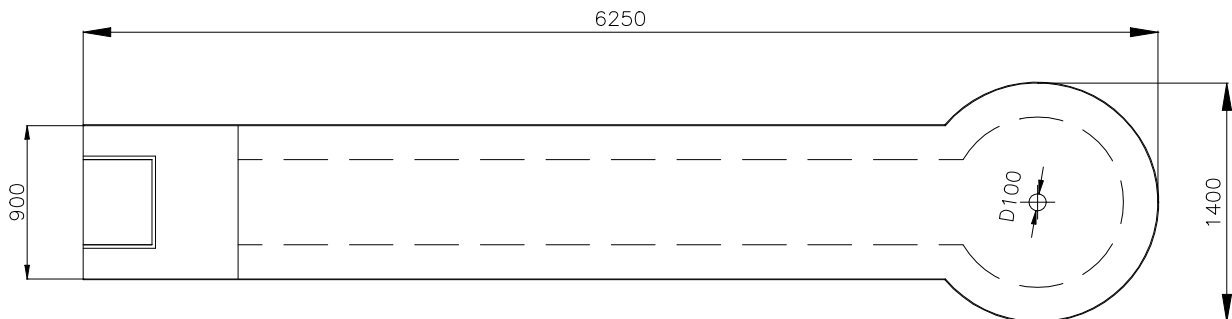
Viralliseksi kilpailukentäksi voidaan hyväksyä vain kenttä, jossa on 18 yleismitoituksen mukaista rataa 28 standardoidusta mallista. Eri vaihtoehdot samasta ratamallista ovat sallittuja, mutta vain kaksi kenttää kohden. Näissä säännöissä teksti on määräävä ja kuvat neuvoa-antavia, os niiden välillä on ristiriitaa. Jos johonkin kohtaan ei tekstissä ole viittausta, on kuva määräävä.

Radat voidaan asettaa mihin järjestykseen tahansa.

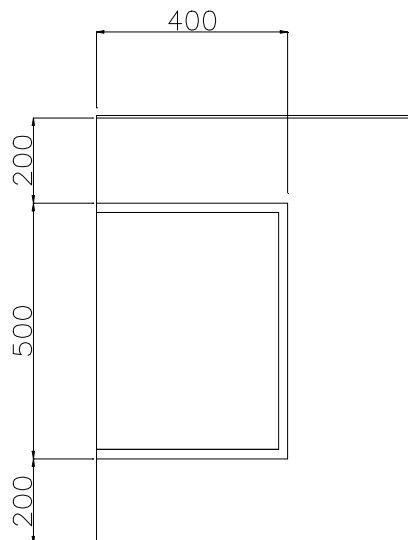
Peilikuvaversiot ratamalleista 1, 2, 3, 5, 11, 12, 18 ja 19 ovat sallittuja.

Kullakin puttialueella tulee olla merkittynä 200mm:n etäisyydellä oleva siirtolinja. Muut siirtomerkinnot on määritelty kunkin ratamallin yhteydessä.

Piirustusten mitat on esitetty millimetreinä.

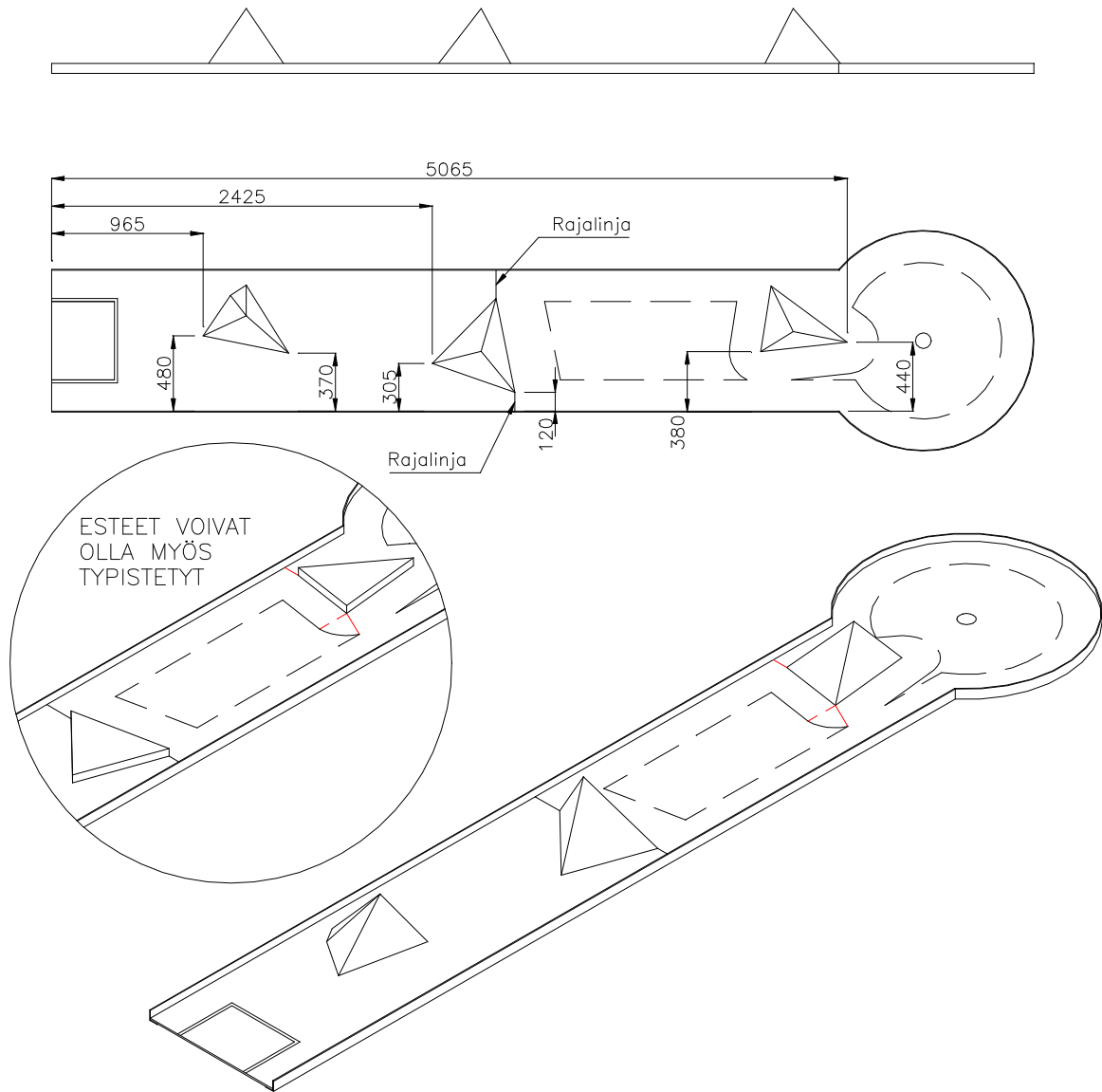


Ei ole sallittua astua radalle (tai esteiden päälle) eikä kulkea tai hypätä radan yli. Radan reunan päälle on sallittua astua.

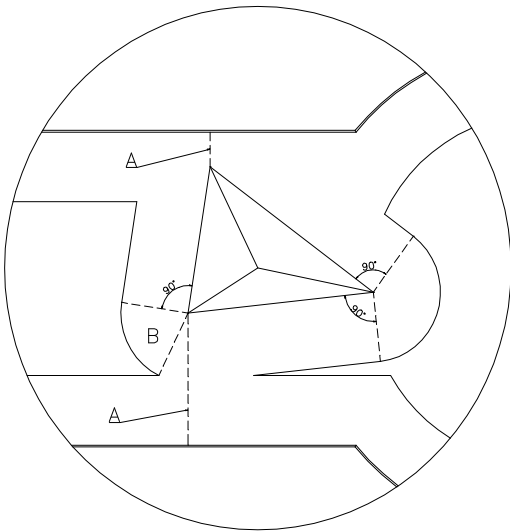


## 2 Ratamallit

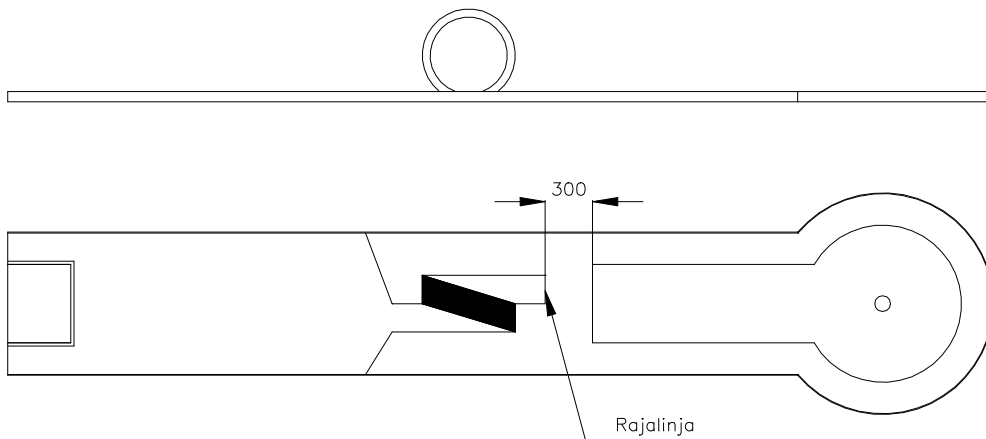
### 2.1 Pyramidi



Kulkureitti	Kulkureittiä ei ole erityisesti määritelty
Siirtosääntö	Jos pallo pysähtyy sektoriin B (katso kuva), pallo voidaan siirtää säteen suuntaisesti 200mm:n etäisyydelle esteestä. Jos pallo pysähtyy ennen tai tarkalleen kapeimmalle kohdalle esteen ja laidan väliin (kuvan kaksi A:lla merkittyä kohtaa), pallo voidaan siirtää 200mm:n etäisyydelle laidasta ja esteestä aloituspäähän päin. Jos pallo pysähtyy kapeimman kohdan jälkeen, pallo voidaan siirtää 200mm:n etäisyydelle laidasta ja esteestä puttialuetta kohti.

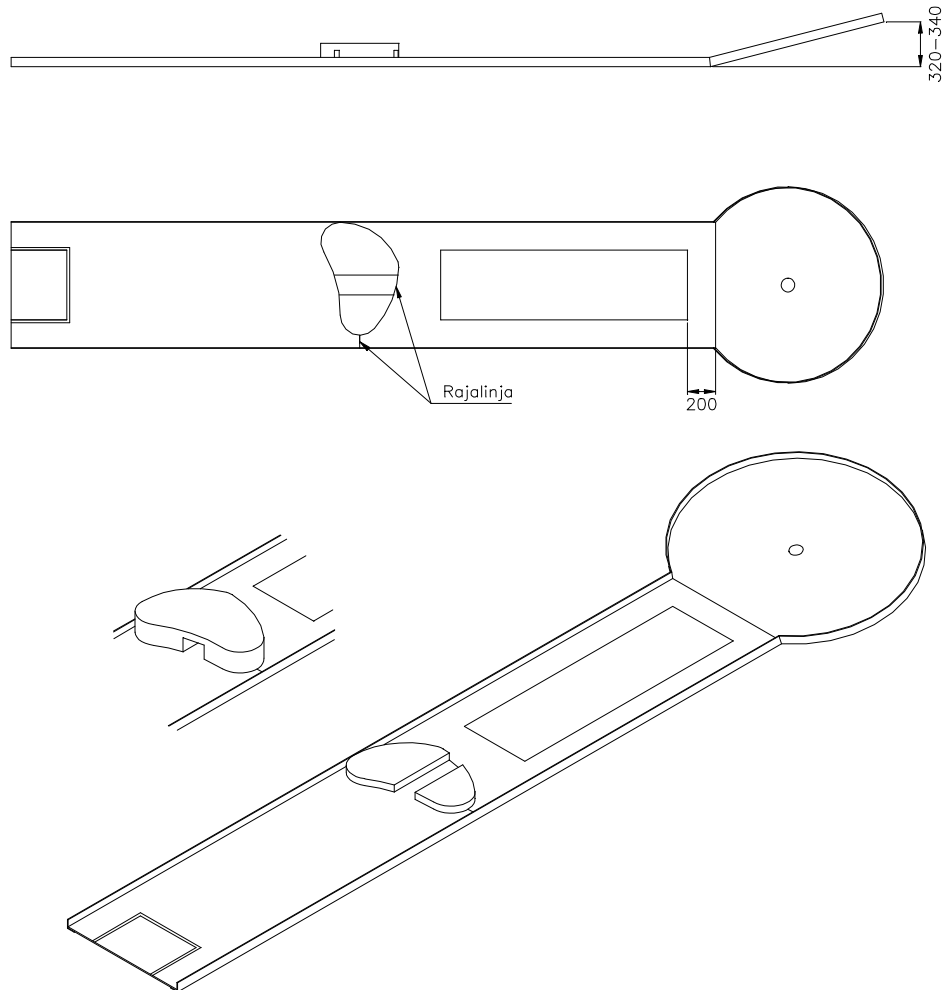


## 2.2 Salto (rengas)



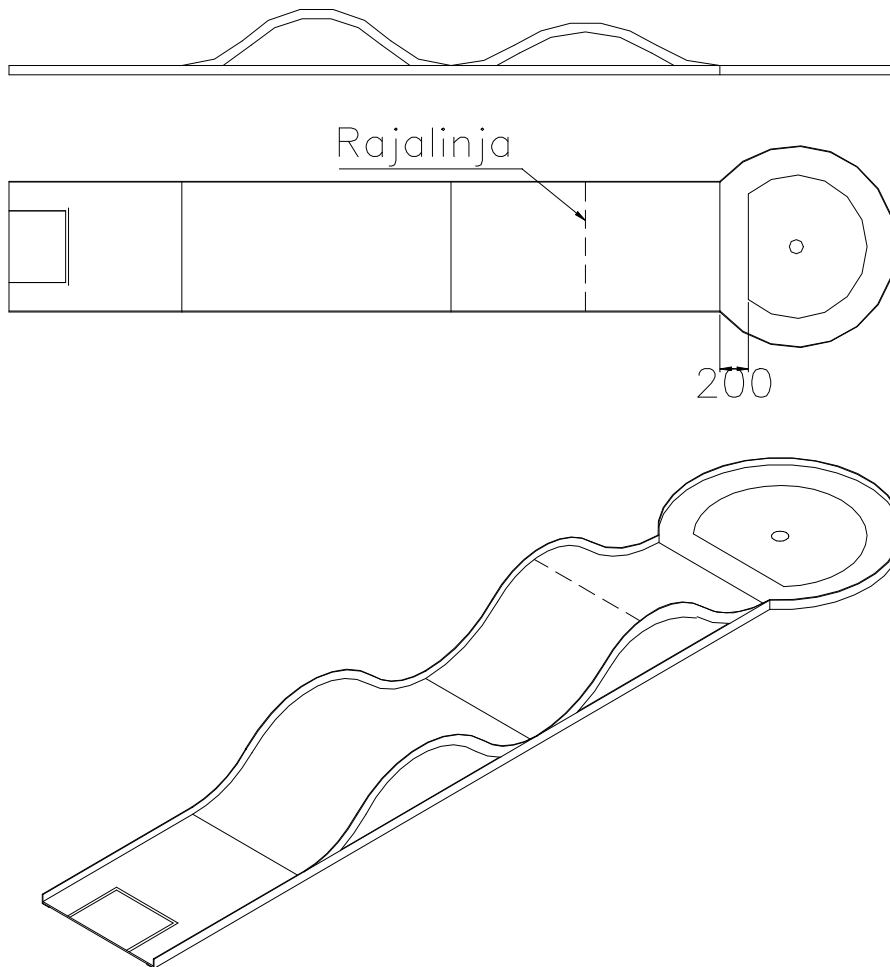
- Kulkureitti** Pallon tulee kulkea renkaan läpi.  
Koska pallon kulku renkaassa ei ole täysin hallittavissa, este katsotaan tulleen ohitetuksi oikein, jos pallo menee sisään ja tulee ulos oikein. Vaikka pallo, joka pomppaa sisäänmenoaukosta ulostuloaukkoon irroten varsinaisesta renkaasta, on hyväksyttävissä, jos pallo ohittaa ulostulon oikein. Jos pallo kuitenkin pomppaa esteen reunojen ulkopuolella, on pallo jättänyt ajatellun kulkureitin.
- Mitoitus** Esteen etureuna 2000-3000mm radan etureunasta  
Esteaukon leveys 150-220mm.

### 2.3 Juusto



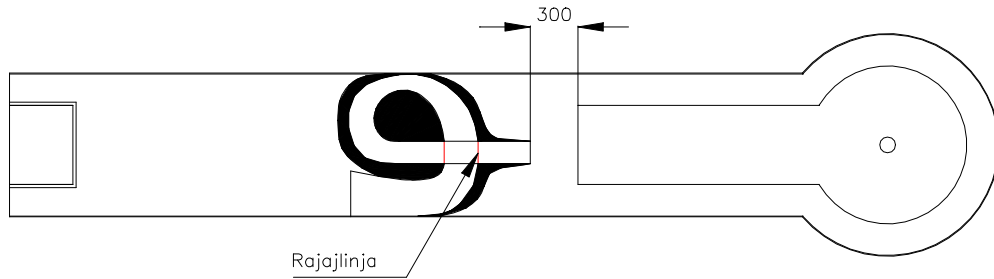
Kulkureitti	Pallon tule kulkea tunnelin läpi tai estepuolikkaiden välistä (kumpi estemalli on asennettu) tai ohittaen esteen sivusta.
Mitoitus	Esteen keskikohta 2000-3000mm radan etureunasta Esteaukon leveys keskellä 150-220mm. Sivulla 80-130mm.

## 2.4 Kaksoiskukkula



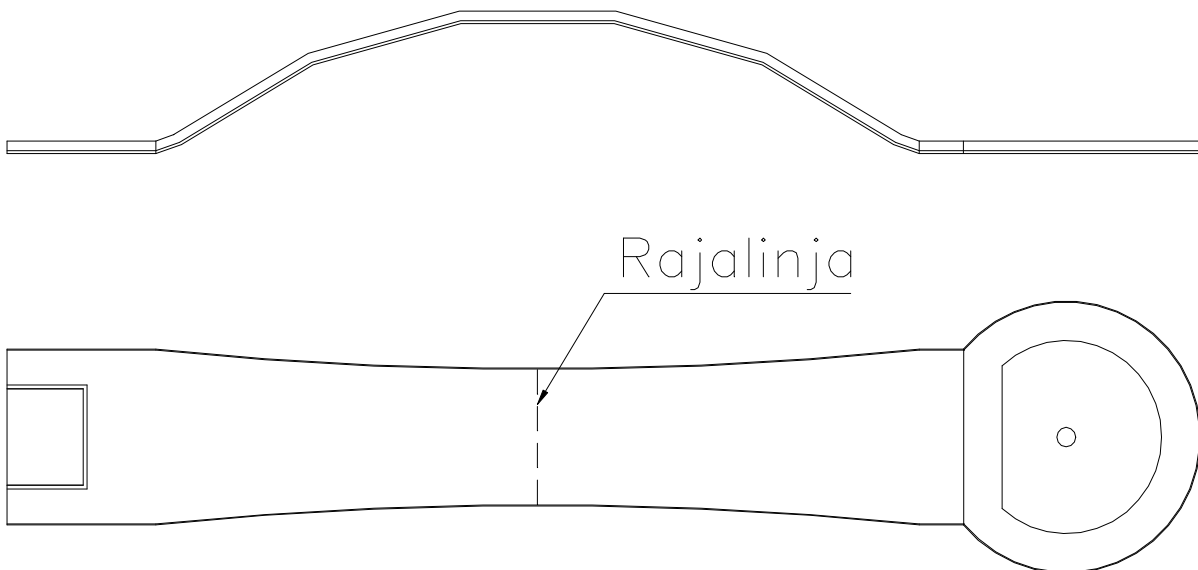
- Kulkureitti Kulkureittiä ei ole erityisesti määritelty.  
Rajalinja Rajalinja merkitään heti toisen kukkulan lakipisteen jälkeen.

## 2.5 Simpukka



- Kulkureitti** Pallon tulee kulkea Koko matkan simpukan sisällä sisäänmenoaukosta rajalinjalle saakka. Ajatellulta reitiltä on poistettu, jos pallo pomppaa simpukan reunojen yli tai lentää simpukasta pois.
- Mitoitus** Esteen etureuna 2000-3000mm radan etureunasta

## 2.6 Silta

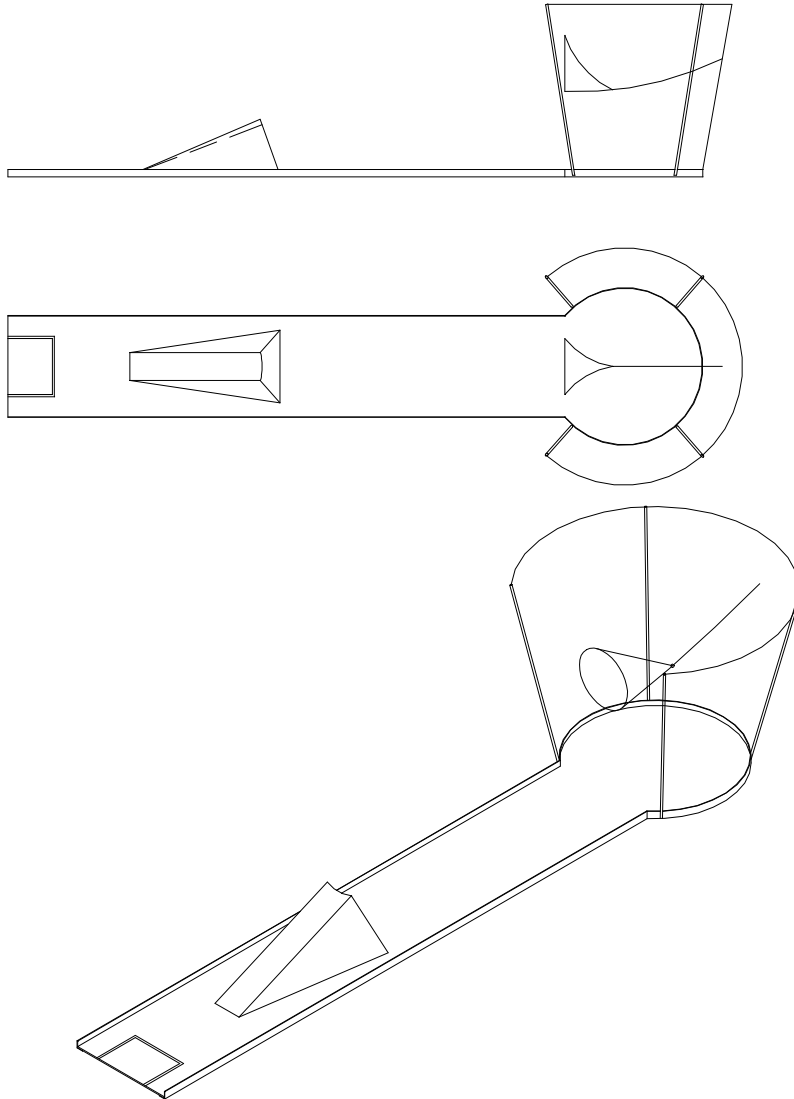


- Kulkureitti** Kulkureittiä ei ole erityisesti määritelty
- Rajalinja** Rajalinja merkitään heti sillan lakipisteen jälkeen.



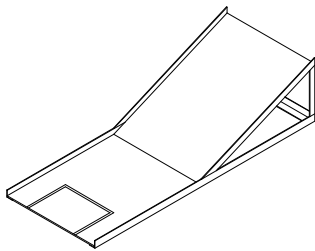
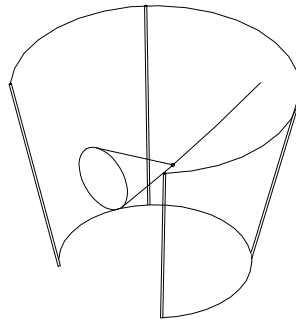
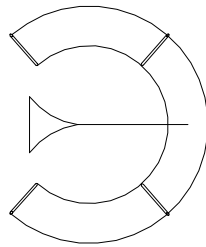
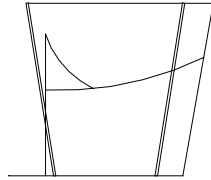
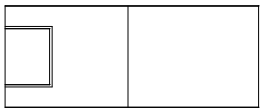
## 2.7 Haavi

### 2.7.1Vaihtoehto A

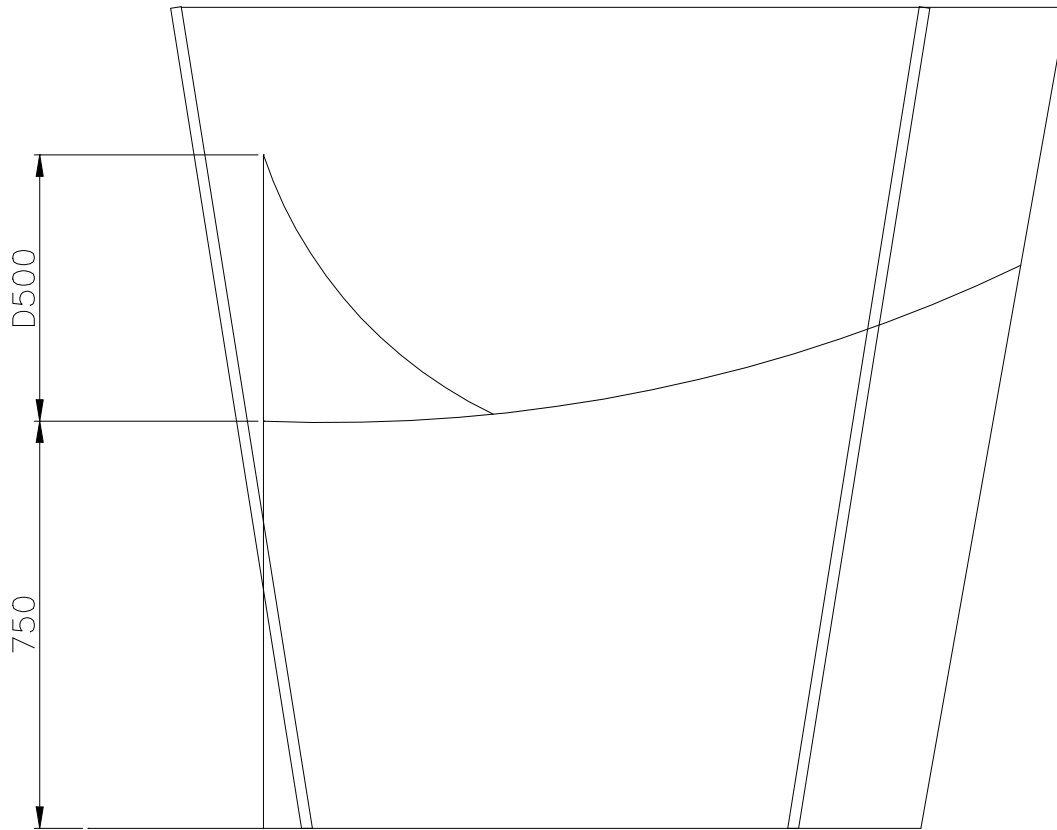


Kulkureitti	Aloitusalueelta hyppyrin kautta ilmassa haaviin.
Mitoitus	Haavin rengas 500mm sisähalkaisijaltaan Hyppyrin takareuna 2500mm radan etureunasta Renkaan sisäpinnan korkeus ratapinnasta 700-800mm.
Rajalinja	Radassa ei ole rajalinjaa.
Kohde	Pallon tulee jäädä haaviin.
Erityissääntö	Pallon poisottoa varten on sallittua astua radalle.
Muuta	Hyppyrin ja haaviosan välillä ei tarvitse olla ratarakennetta.

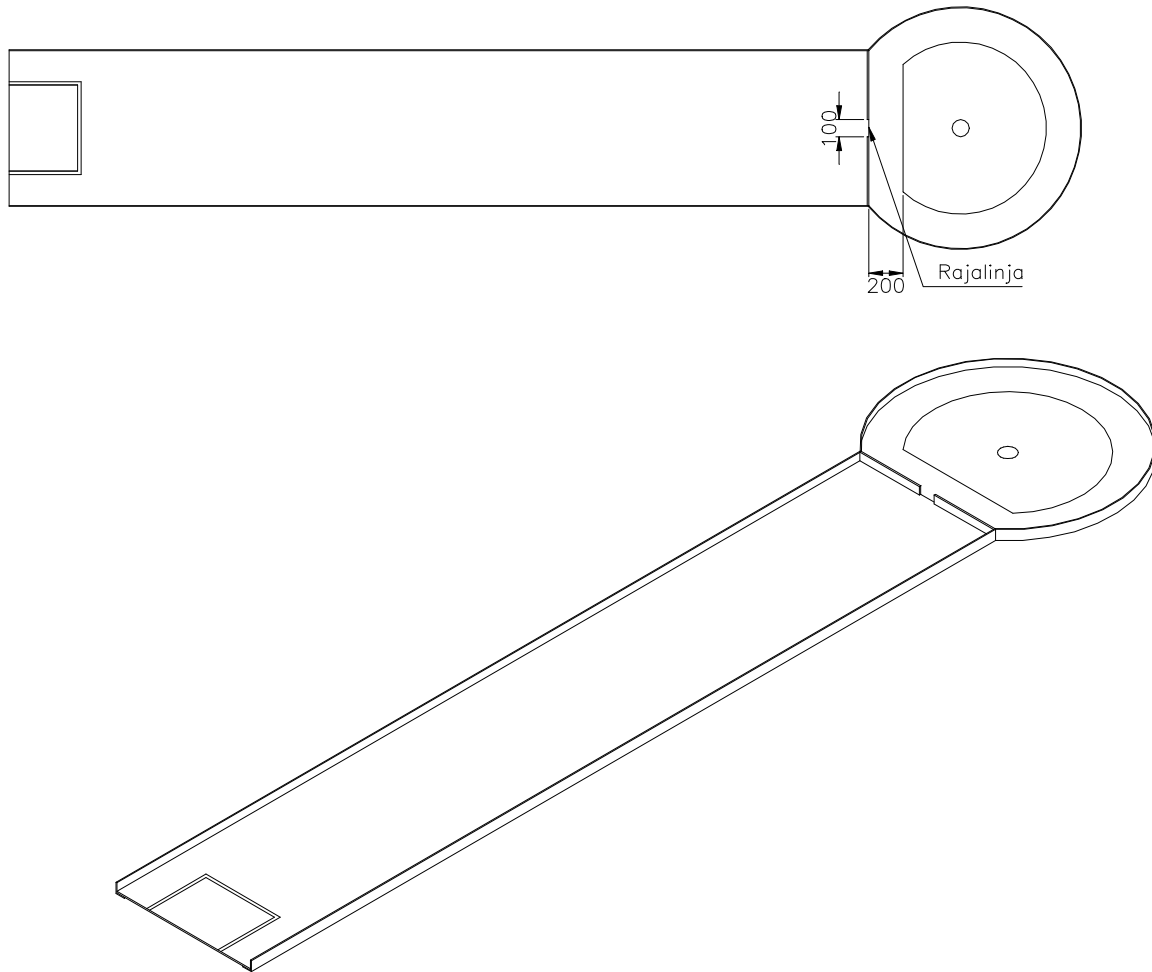
### 2.7.2Vaihtoehto B



### 2.7.3 Haaviosan mitoitus

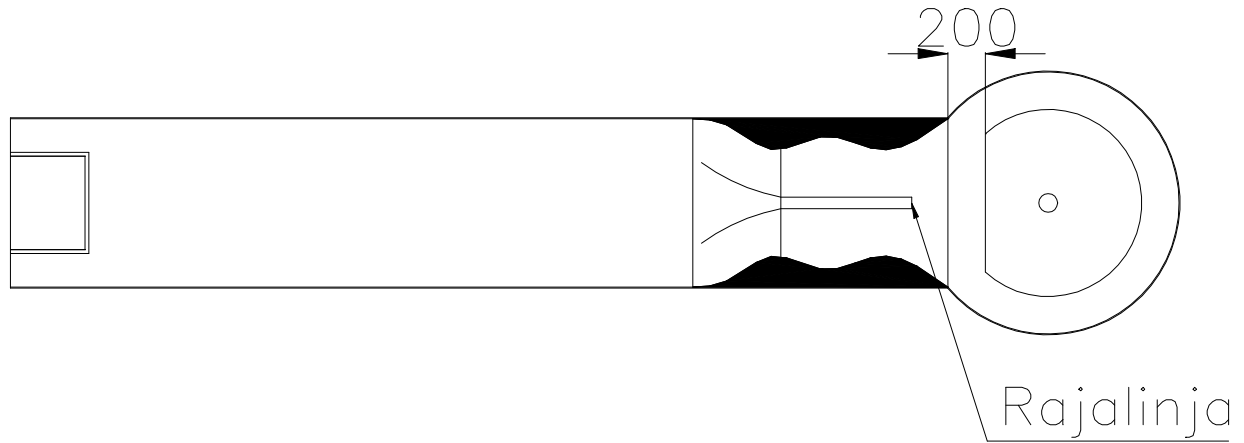


## 2.8 Portti



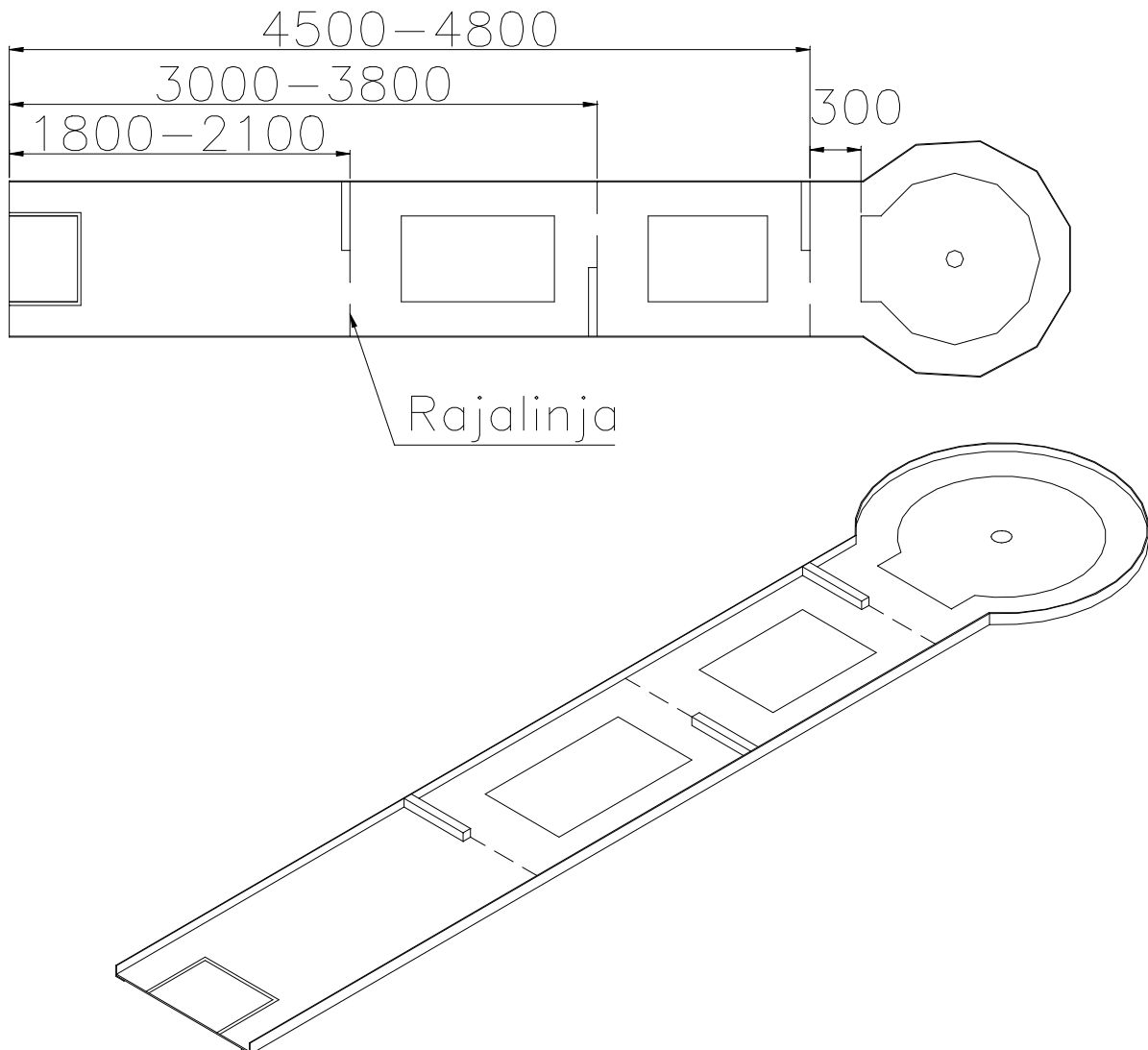
Kulkureitti	Pallon tulee kulkea porttiaukosta läpi.
Mitoitus	Esteen takareuna 5000mm radan etureunasta. Esteaukon leveys 100-150mm..

## 2.9 Kiikari



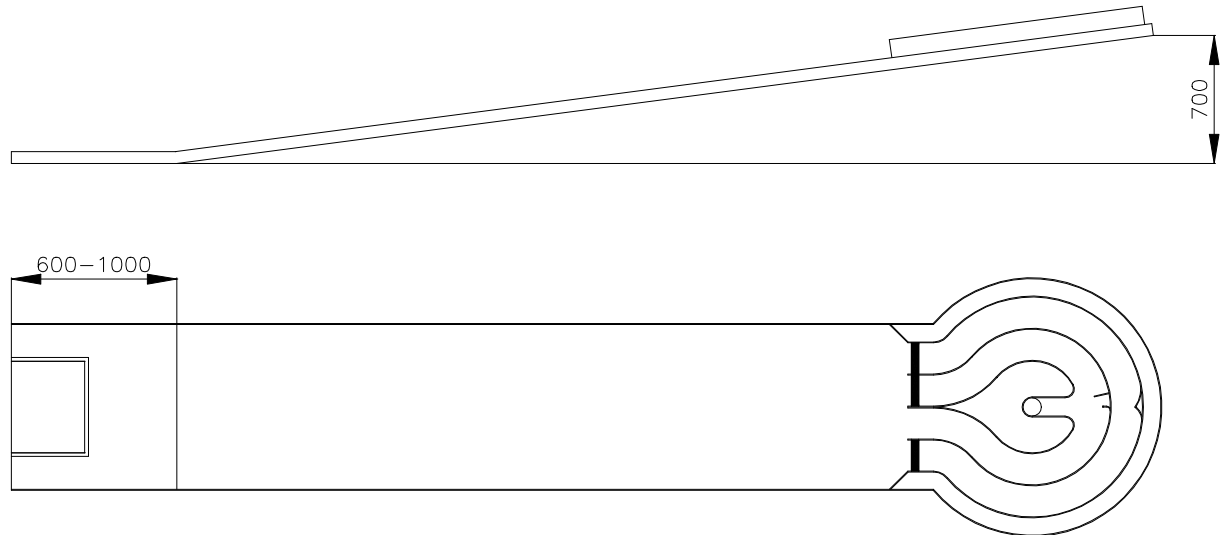
Kulkureitti	Vain kiikarin putken läpi.	
Mitoitus	Esterakenteen takareuna	5000mm radan etureunasta
	Putken halkaisija	45-65mm.
Rajalinja	Putken ulostuloaukossa	

## 2.10 Näköharha



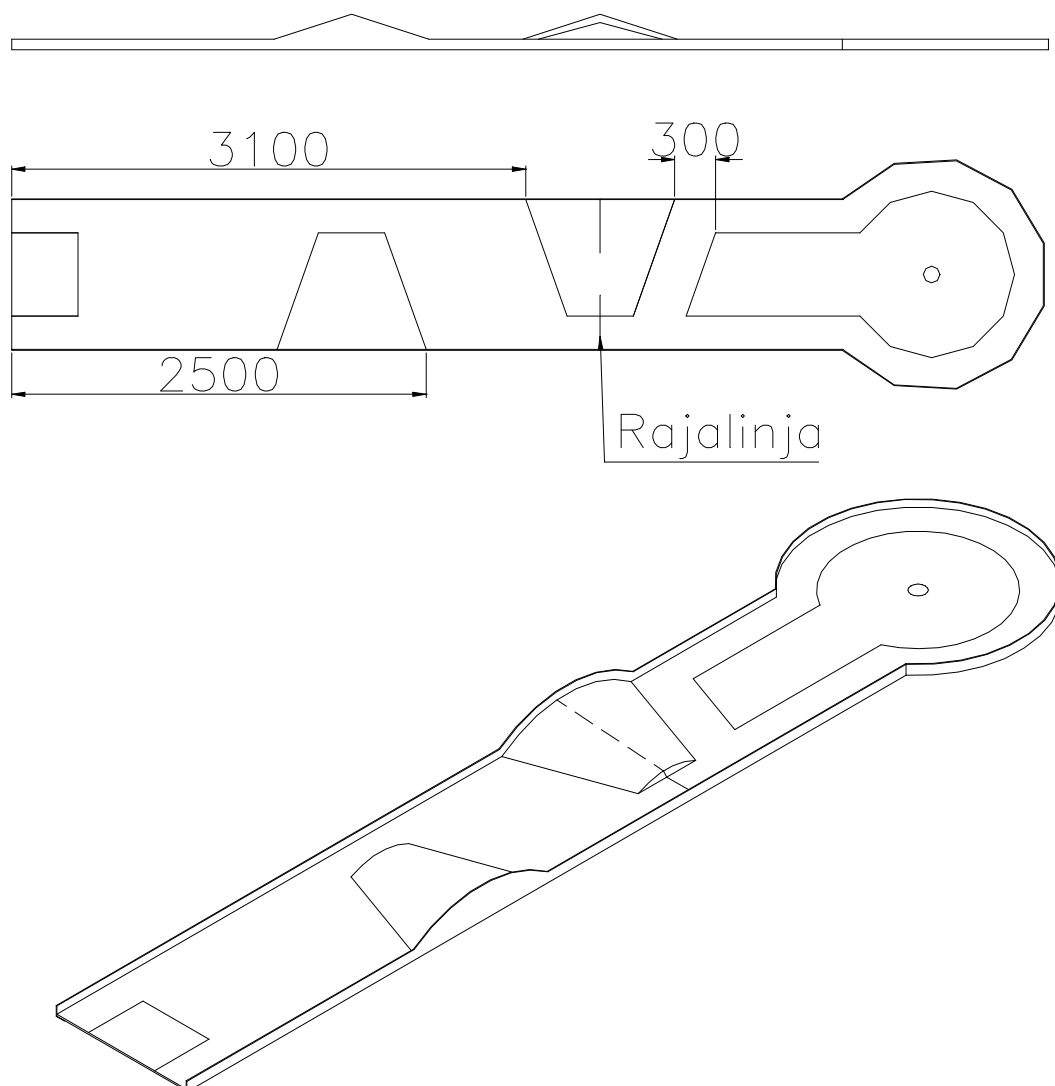
Kulkureitti	Pallon tulee kulkea esteiden välistä (ei yli).
Mitoitus	Katso kuva.
Apulinjat	Apulinja merkitään toisen ja kolmannen esteen takareunan tasolle.
Vaihtoehdot	Esteet voivat olla joko vasemmalla tai oikealla. Kolmatta estettä ei tarvitse olla. Kummallakin puolella tulee olla vähintään yksi este.
Siirtosääntö	Jos pallo pysähtyy ennen tai tarkalleen apulinjan päälle, saa pallon siirtää enintään 200mm:n etäisyydelle esteestä aloituspäähän päin. Jos pallo on ylittänyt apulinjan, saa pallon siirtää enintään 300mm:n etäisyydelle esteestä puttialuetta kohti.

## 2.11 Labyrintti



Kulkureitti	Vaikkakin esterakennelmassa on neljä aukkoa , vain toinen oikealta (tai toinen vasemmalta, jos peilikuvaversio) johtaa kuppiin.
Mitoitus	Aukon leveys 120-200mm.
Rajalinja	Radassa ei ole rajalinjaa.
Kohde	Rata katsotaan suoritetuksi, kun pallo jää labyrintin keskelle kahden radansuuntaisen rakenneteräksen väliin (katso kuva). Rata voi rakentaa kupilla tai ilman.

## 2.12 Kartiot, laineet

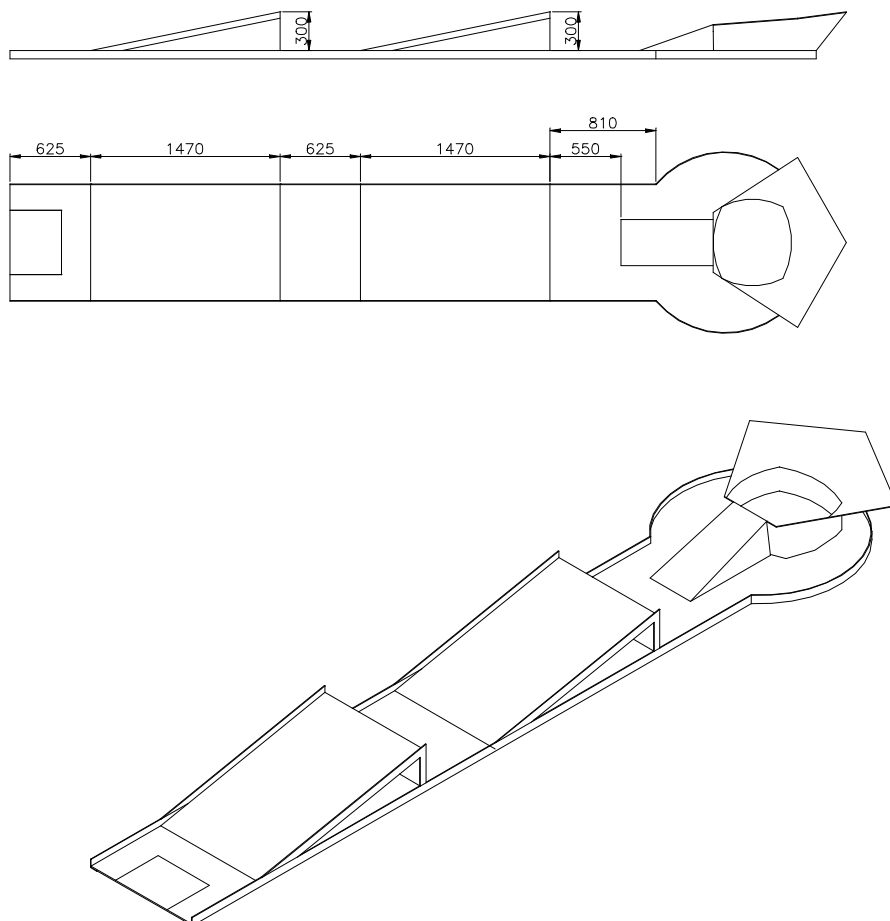


Kulkureitti	Kulkureittiä ei ole erityisesti määritely.
Mitoitus	Katso kuva.
Rajalinja	Rajalinja merkitään heti toisen kartion lakipisteen jälkeen jatkuen vastakkaiseen laitaan saakka.



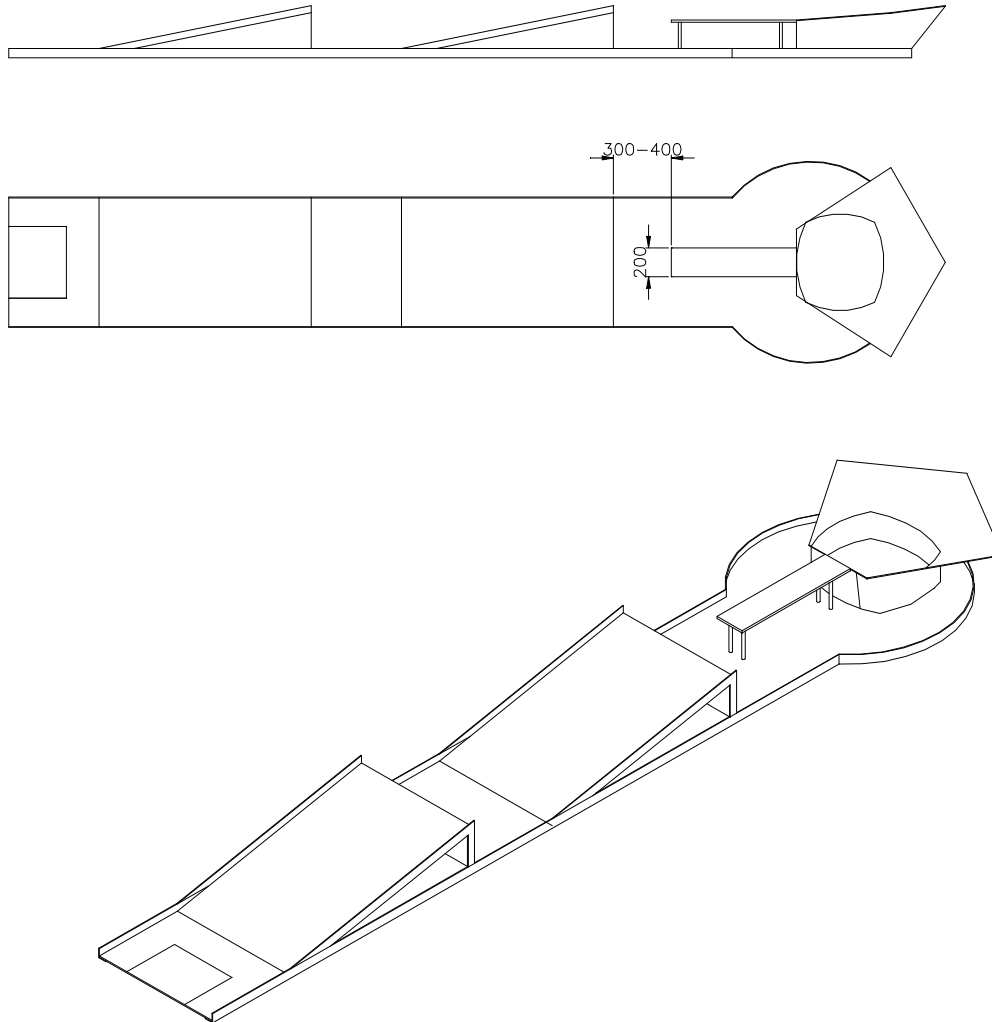
## 2.13 Portaat

### 2.13.1 Vaihtoehto A

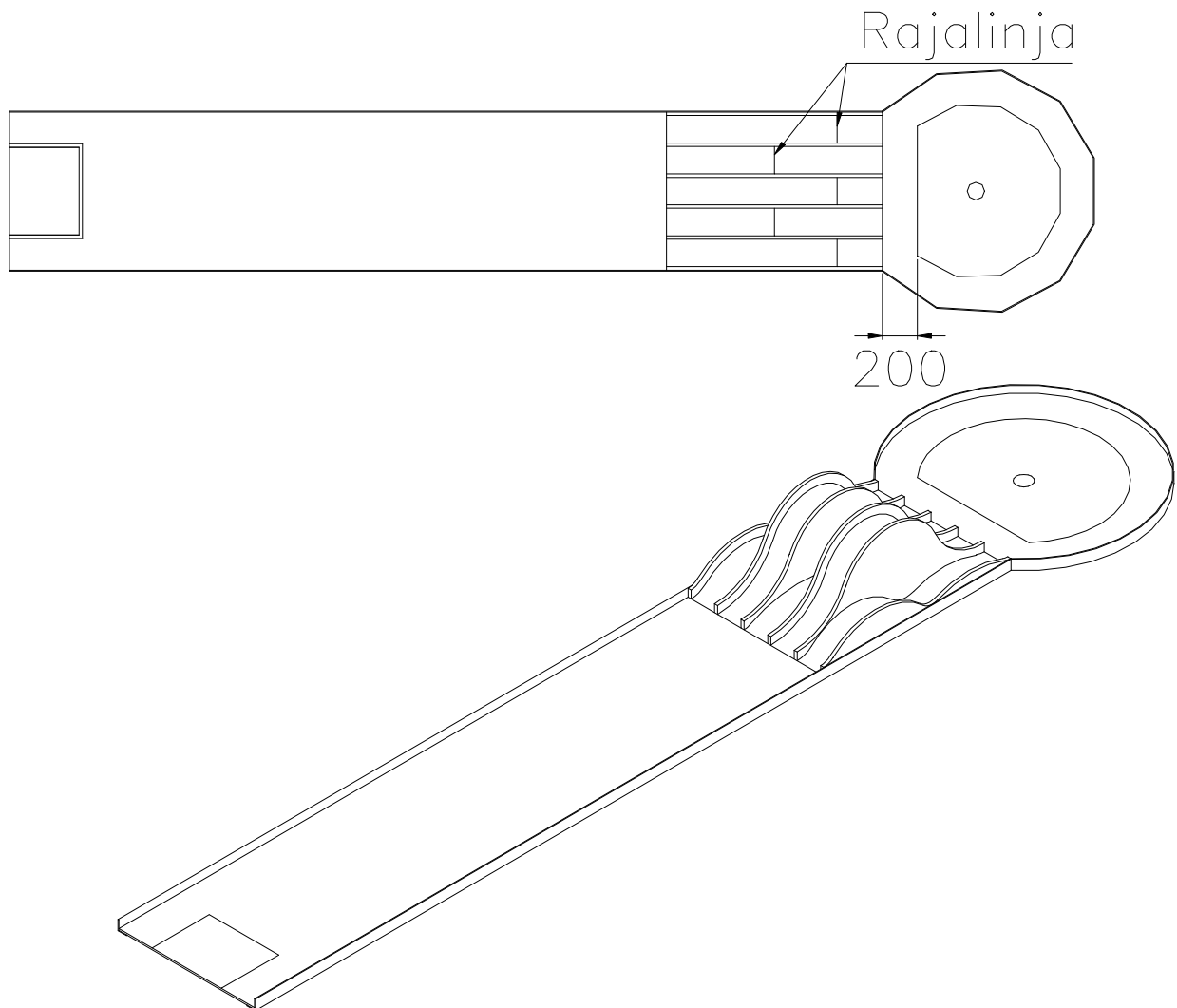


Kulkureitti	Kulkureittiä ei ole erityisesti määritetty.
Mitoitus	Estealtaan sisäänmenoaukko 120-250mm (molemmat vaihtoehdot). Katso muut kuvasta.
Rajalinja	Radassa ei ole rajalinjaa.
Kohde	Pallon tulee jäädä altaaseen, joka tarkoittaa, että pallon olla altaan pohjalla tai täytemateriaalin päällä, jos sellaista on käytetty.
Eryityissäntö	On sallittua möyhentää altaassa olevaa hiekkaa, soraa tai muuta täytemateriaali. Pallon poisottoa varten on sallittua astua radalle.

**2.13.2 Vaihtoehto B**

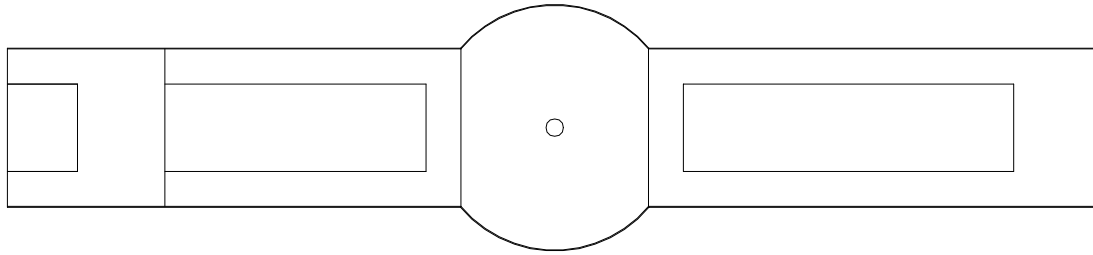


## 2.14 Käytävä



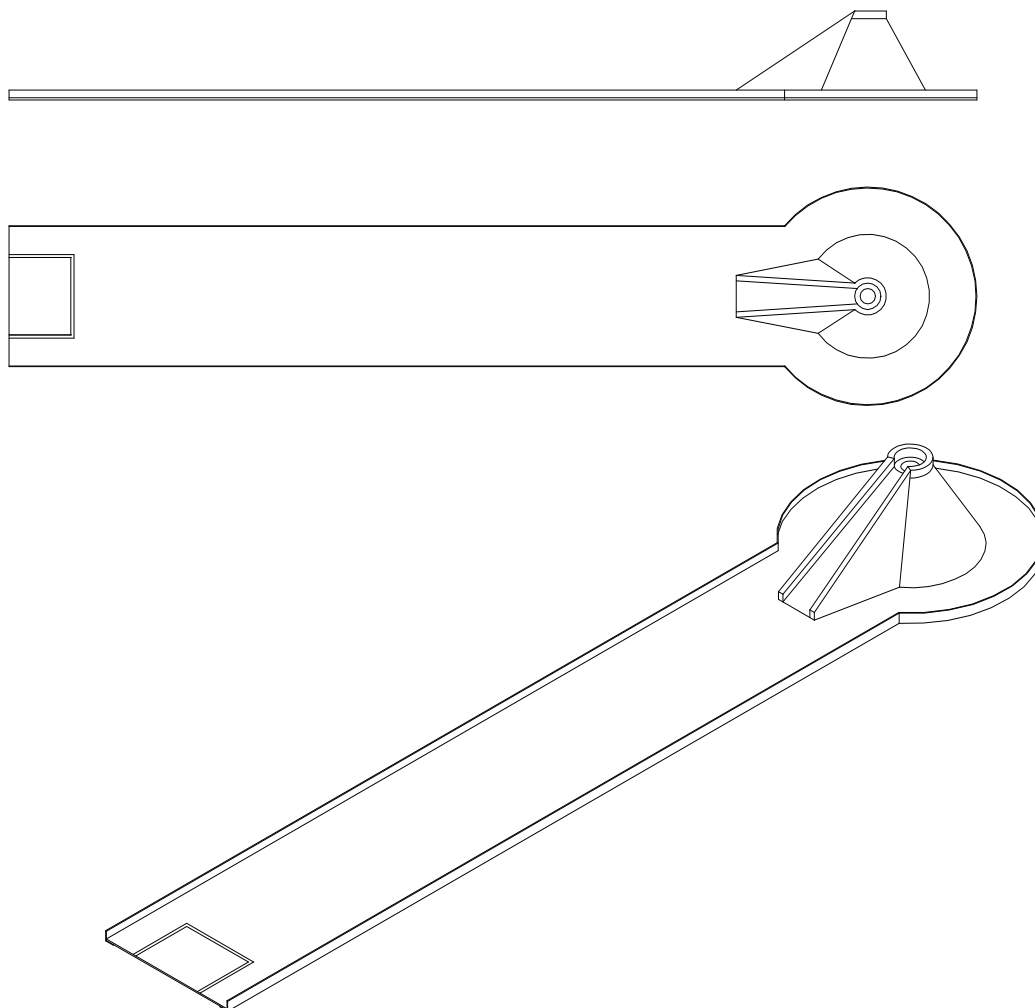
Kulkureitti	Kulkureittiä ei ole erityisesti määritelty.
Mitoitus	Esteen takareuna 5000mm radan etureunasta.
Rajalinja	Rajalinja merkitään heti kunkin käytäväosan viimeisen kukkulan lakipisteen jälkeen.

## 2.15 Keskikukkula



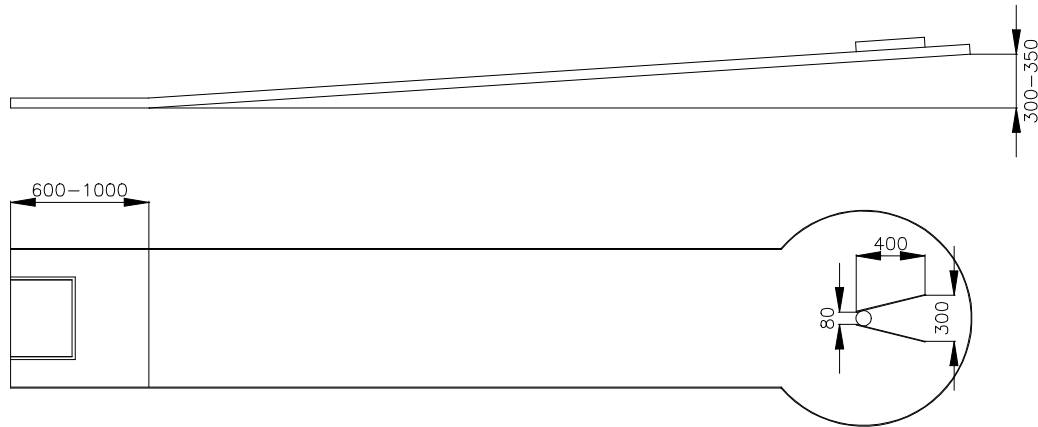
Kulkureitti	Kulkureittiä ei ole erityisesti määritelty.
Vaihtoehto	Kukkulaosa voi olla saman levyinen ja laidoitettu kuin radan tasainen osa.
Siirtosääntö	Jos pallo pysähtyy kukkulan laelle, voidaan pallo siirtää enintään 200mm:n etäisyydelle kukkulan juuresta siihen suuntaan, josta pallo oli tullut. Palloa voidaan pelata myös pysähtymispaikaltaan.

## 2.16 Tulivuori

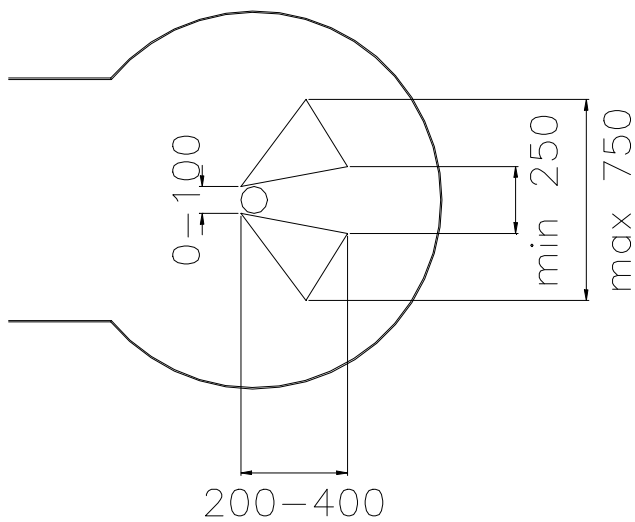


Kulkureitti	Kulkureittiä ei ole erityisesti määritelty.
Rajalinja	Radassa ei ole rajalinjaa.
Vaihtoehdot	1 Muoto kuten kuvassa yläpuolella. 2 Muoto kuten kuvassa alapuolella. Esteen leveys 150-200mm Aukon pituus 75-95mm Esteen muoto voi olla samanlainen kuin huoparadassa 9 Avosilta.
Kohde	Kuppi tai kolo (vaihtoehdot 1 ja 2) sekä koko tasanneosuus (vaihtoehto 1).

## 2.17 Nousurata V-esteellä

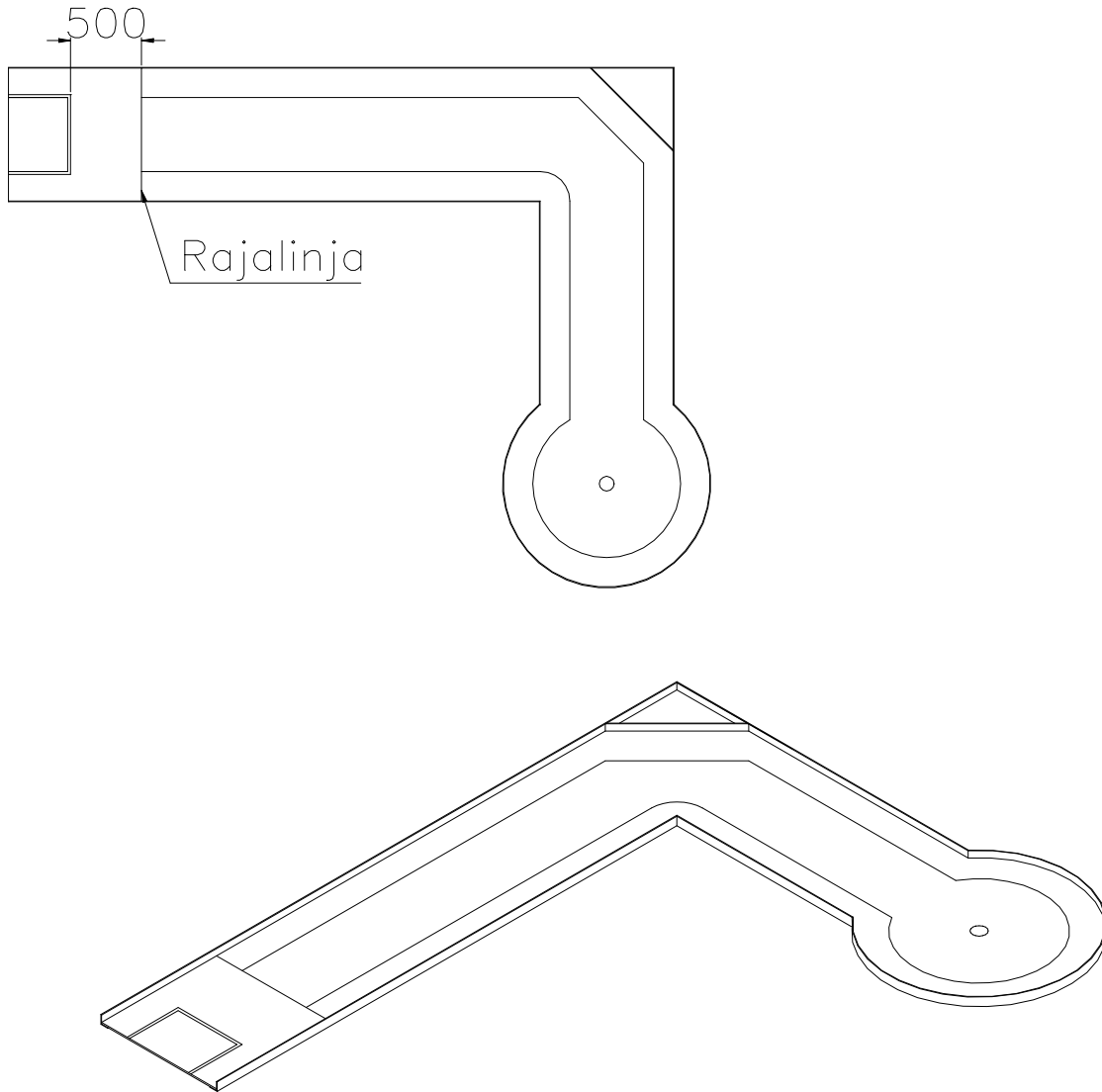


### Vaihtoehtoinen este



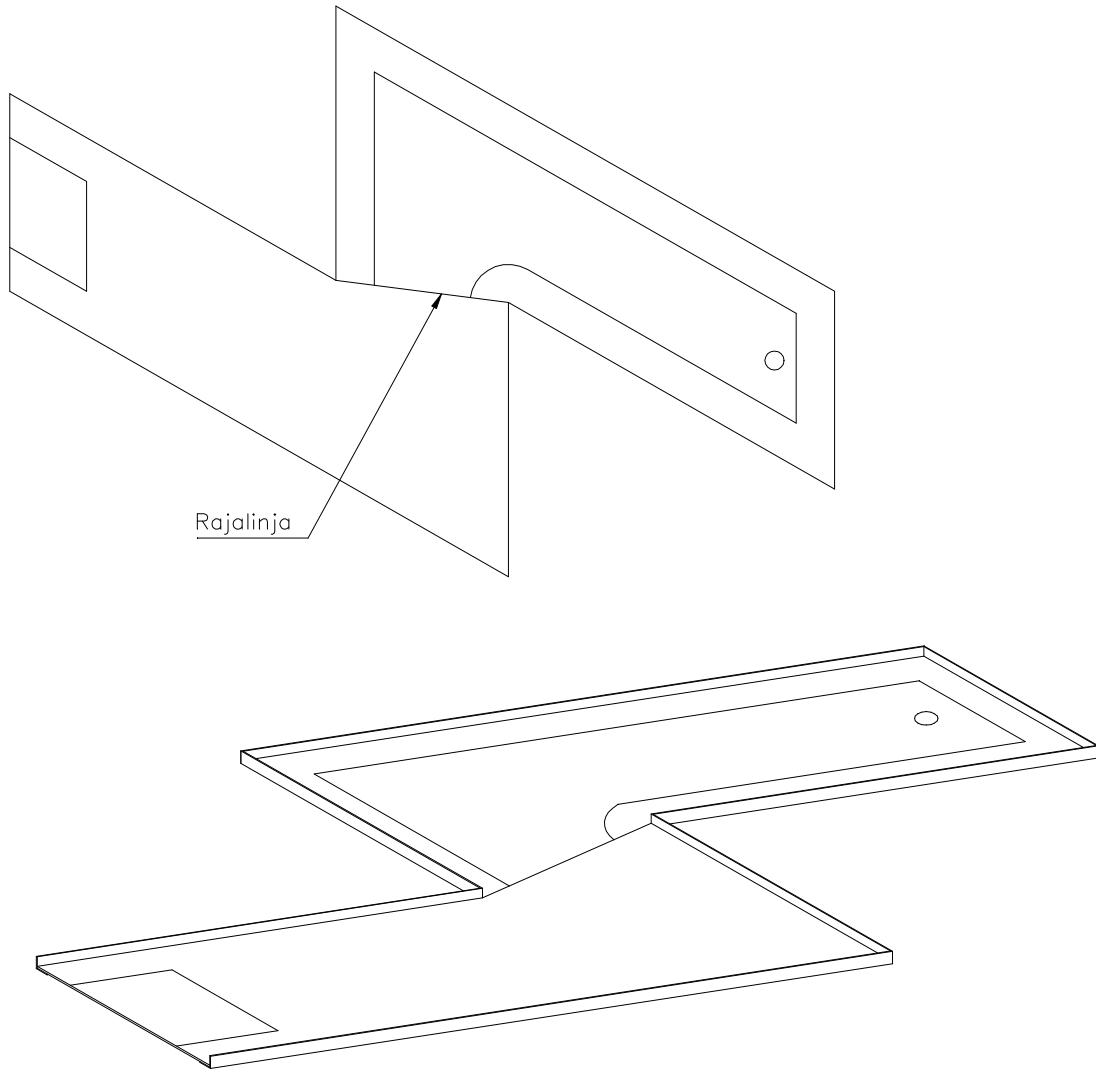
Kulkureitti	Kulkureittiä ei ole erityisesti määritelty, mutta pallo ei saa pompat esteen yli.
Rajalinja	Radassa ei ole rajalinjaa.
Vaihtoehdot	1 Esteet voivat olla suorat tangot. 2 Esteet voivat olla kolmiot. 3 Tangot tai kolmiot voivat olla alhaalta lähellä toisiaan kupin kanssa. 4 Tangot tai kolmiot voivat olla alhaalta lähellä toisiaan ilman kuppia.

## 2.18 Kulma



Kulkureitti	Kulkureittiä ei ole erityisesti määritelty.
Rajalinja	Rajalinja merkitään 500mm: aloitusalueen reunasta.
Esteen pituus	400-600mm.

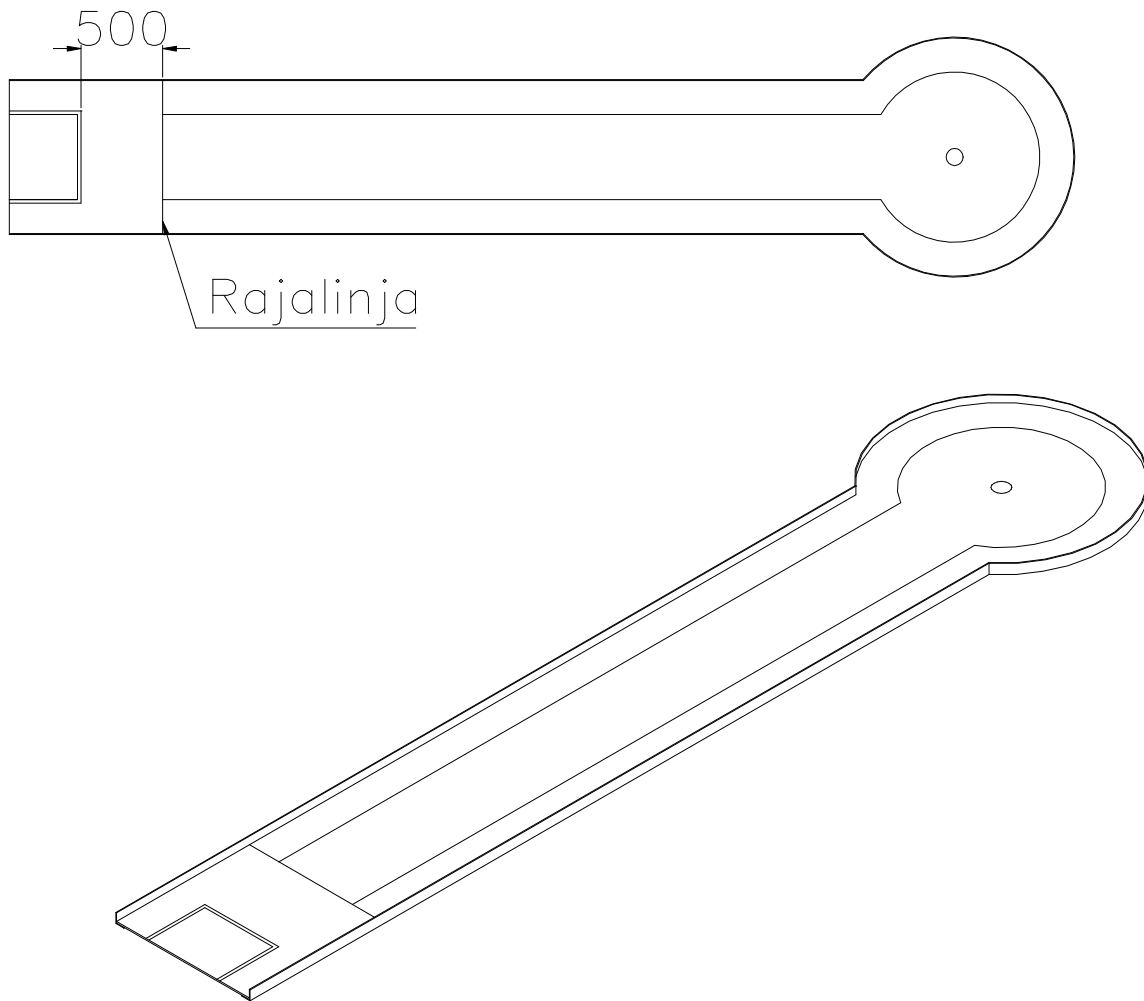
**2.19 Salama**



Kulkureitti Kulkureittiä ei ole erityisesti määritelty.

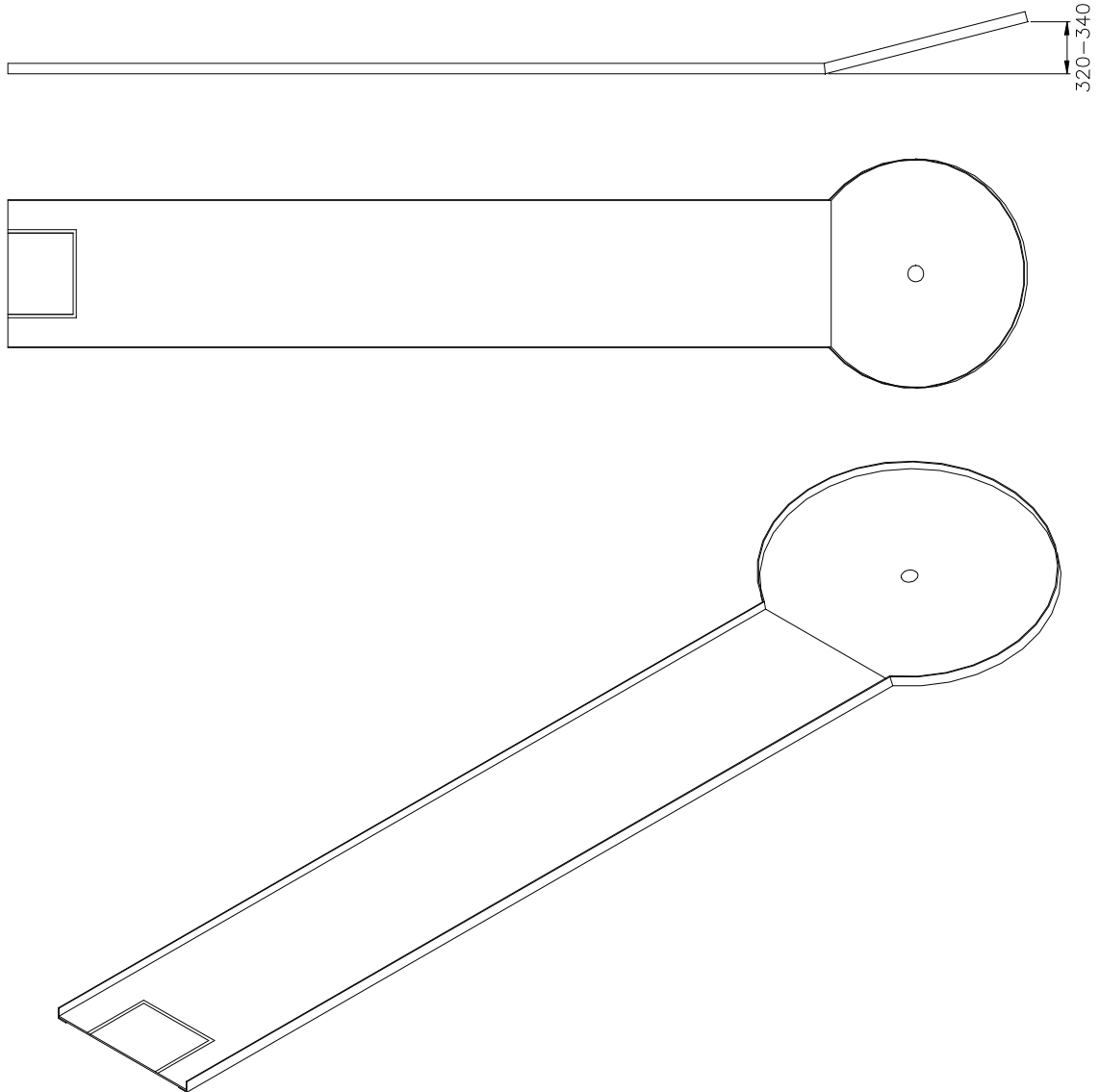


**2.20 Suora rata ilman esteitä**



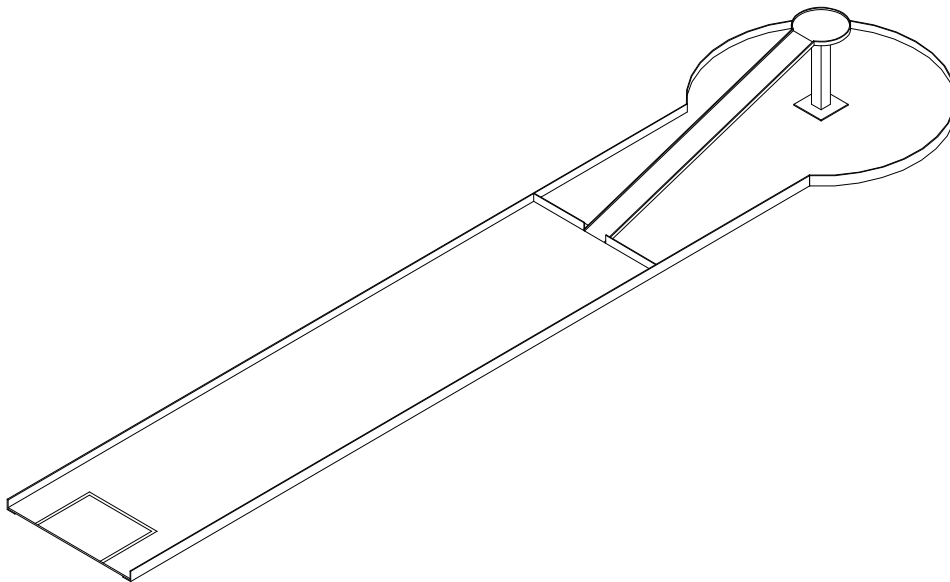
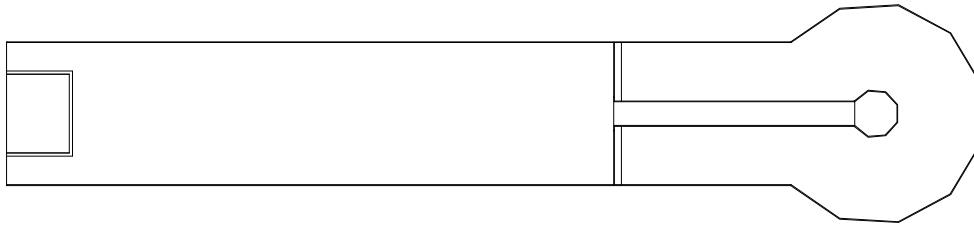
Kulkureitti Kulkureittiä ei ole erityisesti määritelty.  
Rajalinja Rajalinja merkitään 500mm:n etäisyydelle aloitusalueen reunasta.

**2.21 Saksalainen**



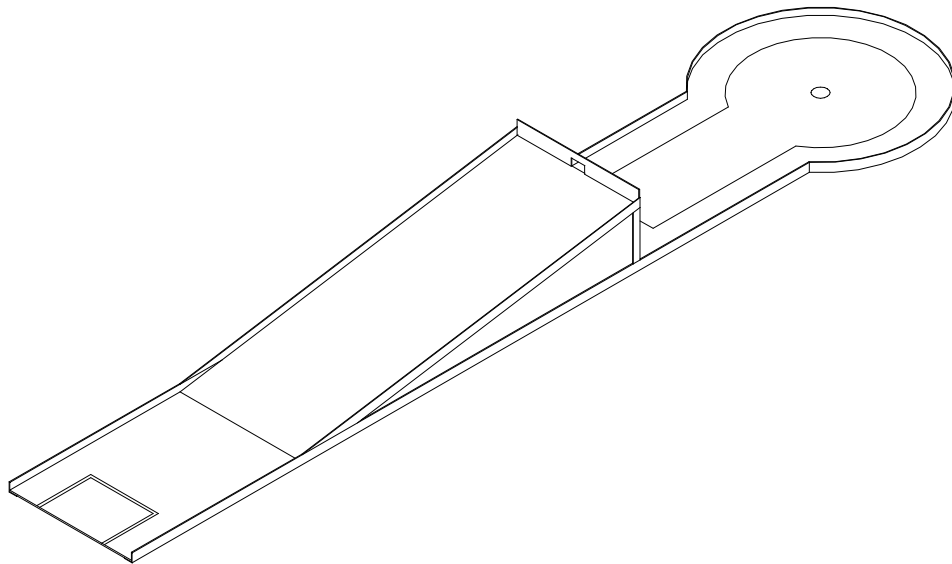
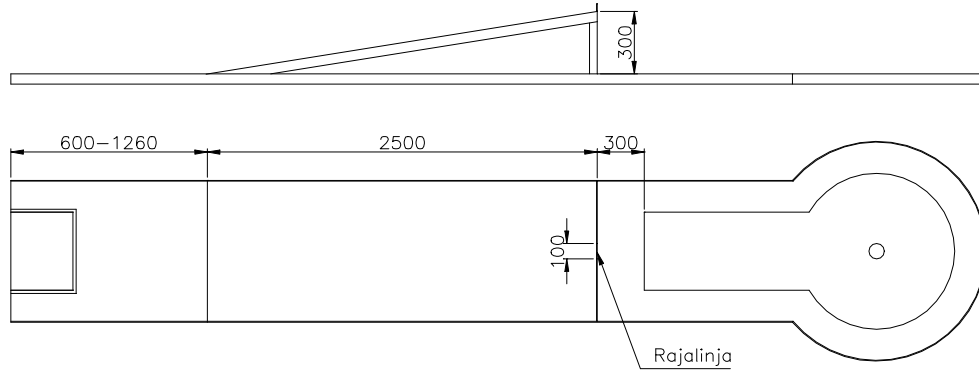
Kulkureitti Kulkureittiä ei ole erityisesti määritelty.  
Rajalinja Radassa ei ole rajalinjaa.

## 2.22 Tasanne



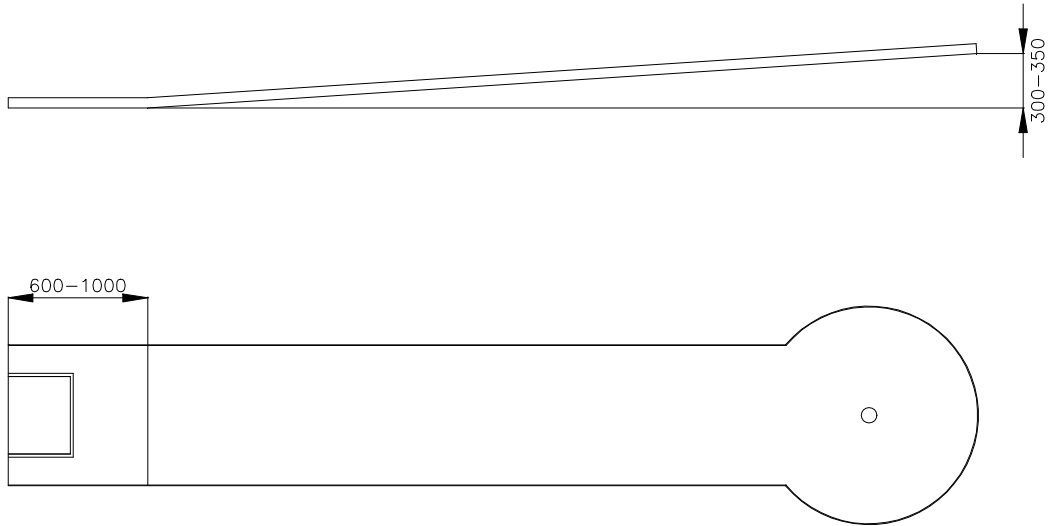
Kulkureitti	Kulkureittiä ei ole erityisesti määritelty.	
Rajalinja	Radassa ei ole rajalinjaa.	
Mitoitus	Esteen alku	2500-3500mm radan alusta.
	Rampin alkupään leveys	120-250mm.
	Tasanteen reunus	8-17mm
	Tasanteen keskipiste	5000-6000mm radan alusta
Kohde	Kohde voi olla pyöreä tai neliskulmainen.	
Erytyissäntö	Pallon poisottoa varten on sallittua astua radalle.	

## 2.23 Ikkuna



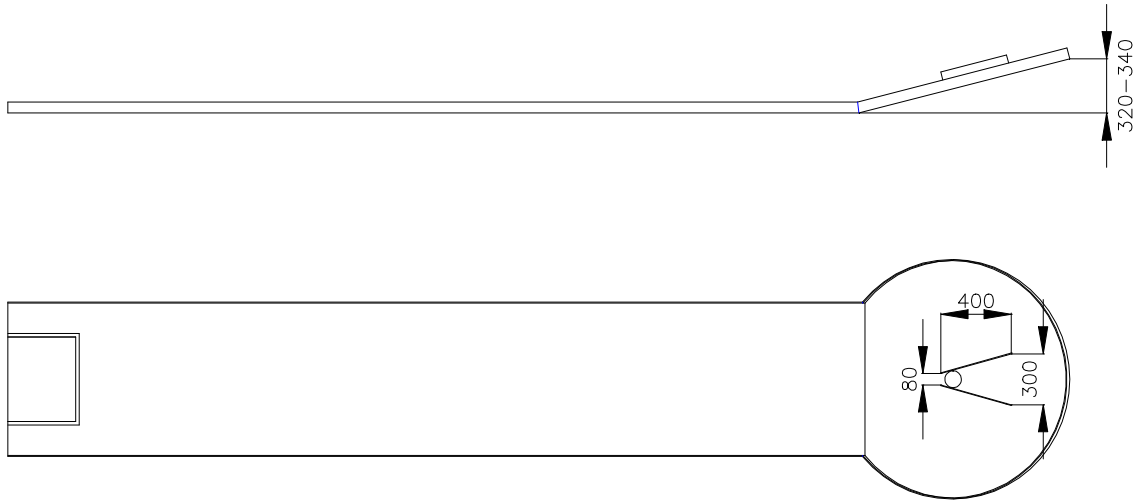
Kulkureitti	Pallon tulee kulkea esteen aukosta läpi
Mitoitus	Esteaukko 100-150mm
	Muut Katso piirustus.

## 2.24 Nousurata ilman esteitä

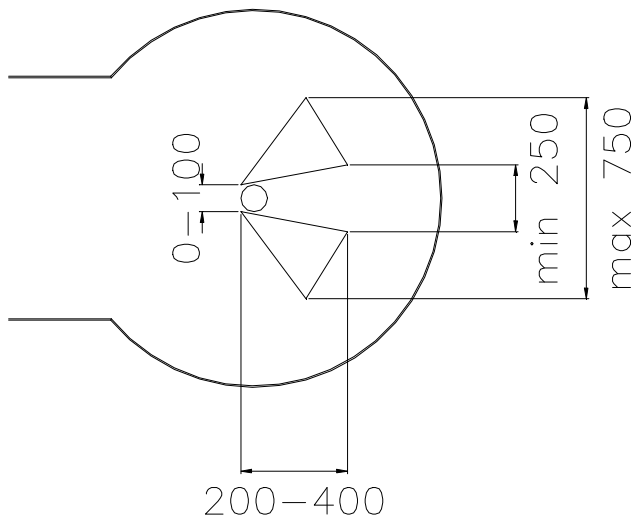


Kulkureitti Kulkureittiä ei ole erityisesti määritelty  
Rajalinja Radassa ei ole rajalinjaa.

## 2.25 Aura

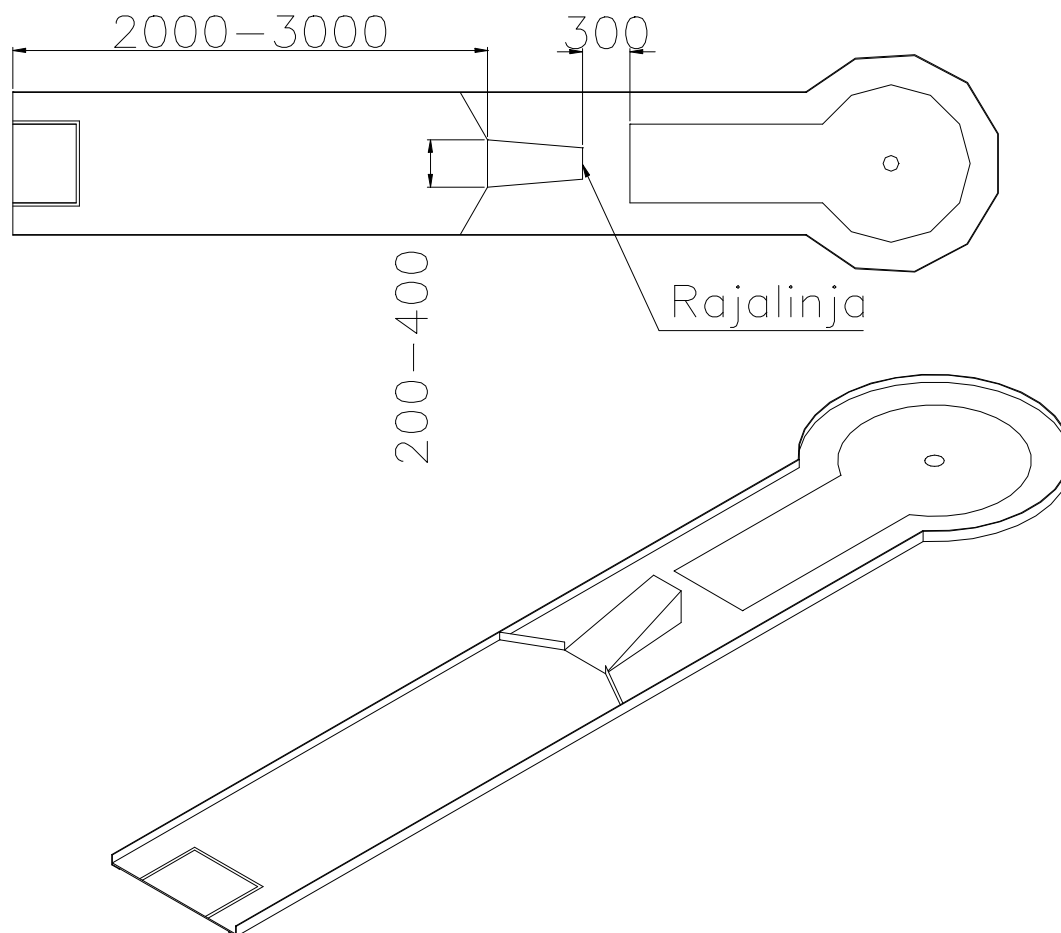


### Vaihtoehtoinen este



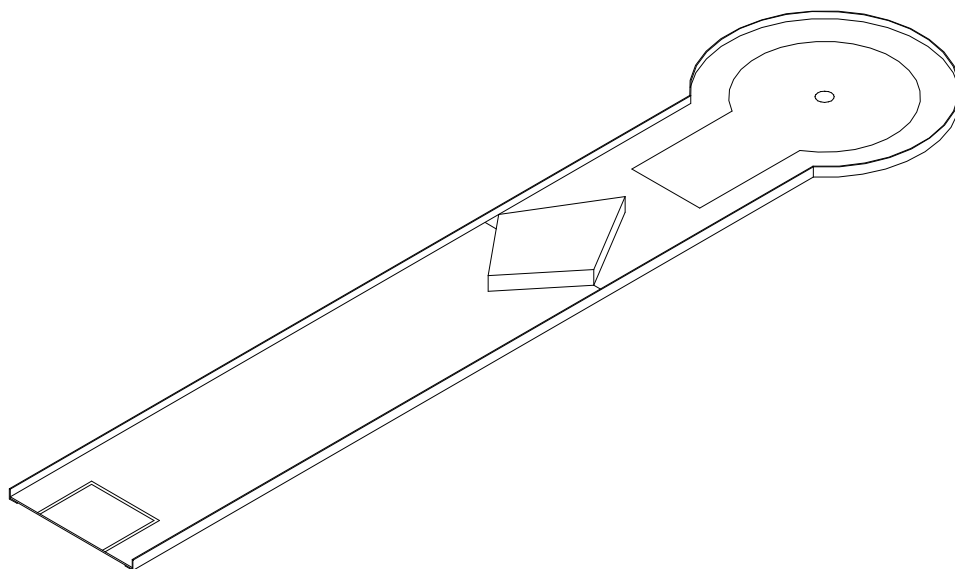
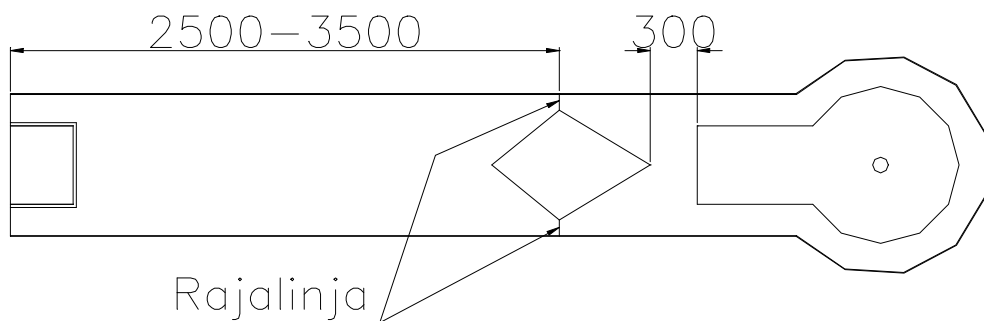
Kulkureitti	Kulkureittiä ei ole erityisesti määritelty, mutta pallo ei saa pomkata esteen yli.
Rajalinja	Radassa ei ole rajalinjaa.
Vaihtoehdot	1 Esteet voivat olla suorat tangot. 2 Esteet voivat olla kolmiot. 3 Tangot tai kolmiot voivat olla alhaalta lähellä toisiaan kupin kanssa. 4 Tangot tai kolmiot voivat olla alhaalta lähellä toisiaan ilman kuppia.

## 2.26 Hyppyri



Kulkureitti	Pallon tulee kulkea ramppia pitkin.
Mitoitus	Katso piirustus.
Rajalinja	Rajalinja merkitään rampin takareunaan.
Muut	Ramppi voi olla suorakaiteen tai suunnikkaan muotoinen.

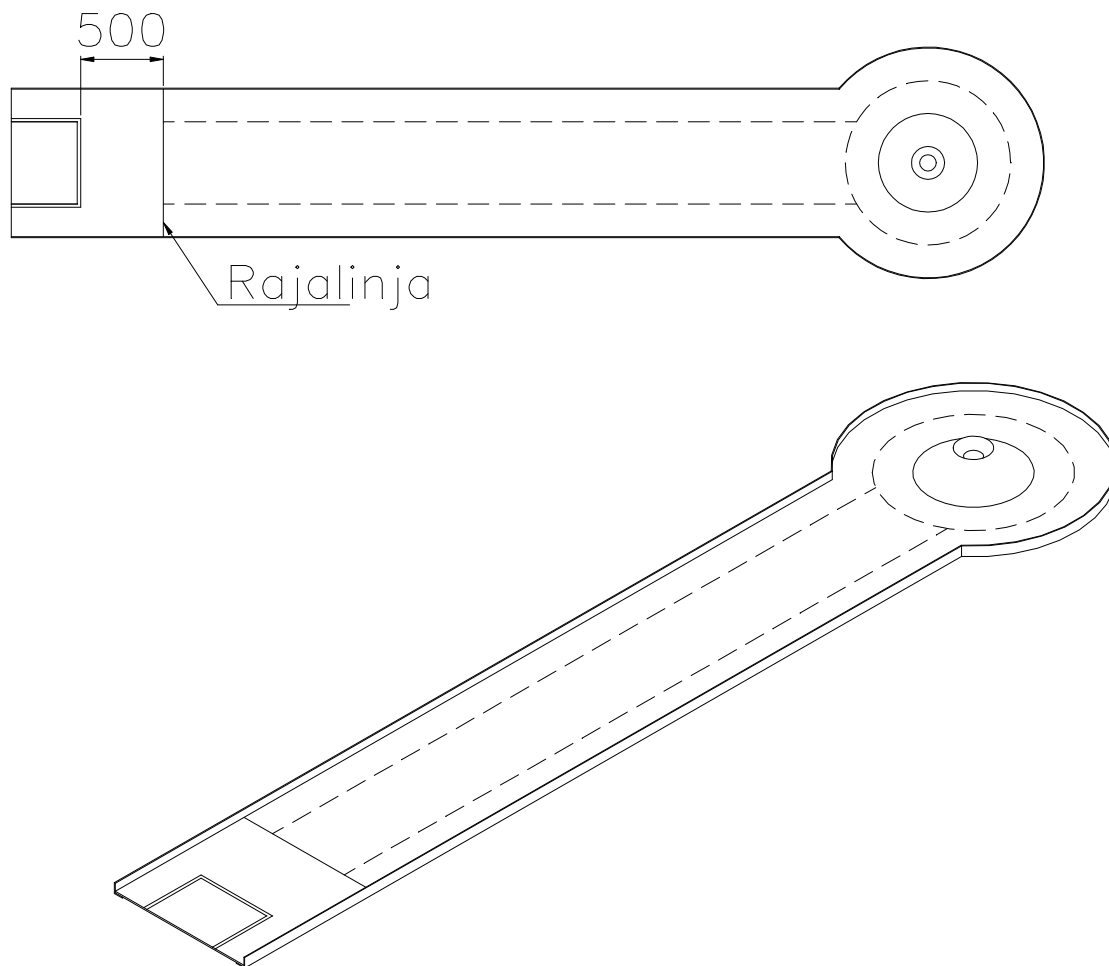
## 2.27 Timantti



Kulkureitti	Kulkureittiä ei ole erityisesti määritelty.
Rajalinja	Radassa ei ole rajalinjaa.
Mitoitus	Kulkuaukkojen leveys 100-150mm.
Vaihtoehdot	1 Muoto piirustuksen mukainen 2 Muoto käännettynä 180 astetta 3 Muoto symmetrinen.



## 2.28 Kartiotulivuori



Kulkureitti	Kulkureittiä ei ole erityisesti määritelty.
Rajalinja	Rajalinja merkitään 500mm:n etäisyydelle aloitusalueen reunasta.
Mitoitus	Tulivuoren korkeus saman muotoisena kuin betonin rata 8 100-200mm. Tulivuoren juuren halkaisija 400-600mm.